







Specifications:

Card type: EM

Working voltage: DC12V±10%

Reading Range:3-6cm

Humidity: 10% to 90% RH

Door Opening Time:0-99s(Adjustable)

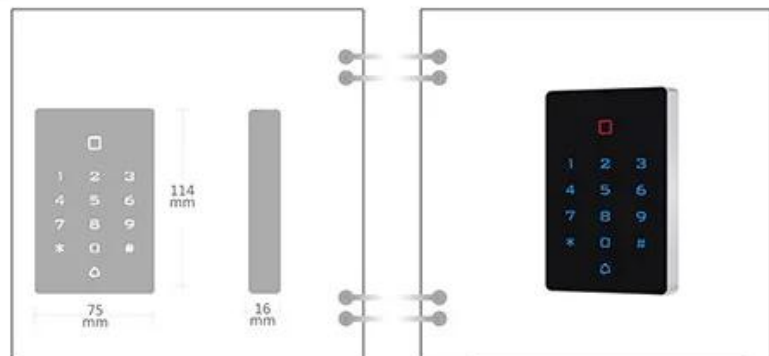
Static electricity: $\leq 30\text{mA}$

Ambient temperature: $-45\text{ }^{\circ}\text{C} \sim 60\text{ }^{\circ}\text{C}$

Electric lock output: $\leq 1\text{A}$

Short-circuit Protect: $\leq 100\mu\text{S}$

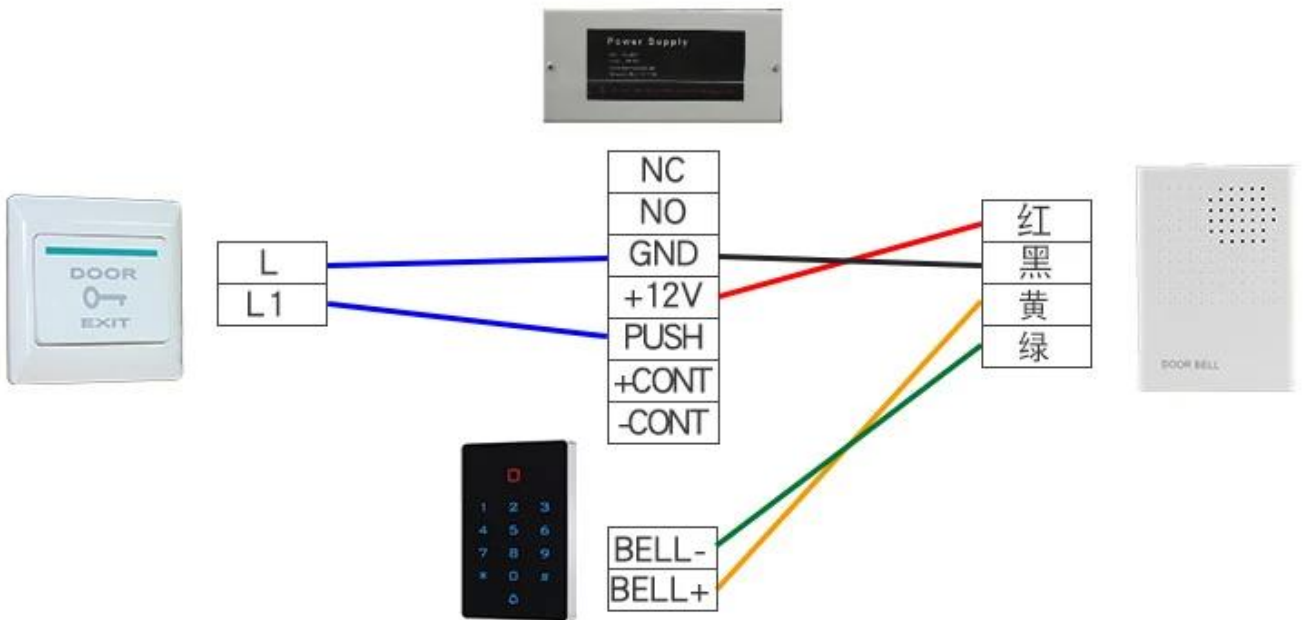
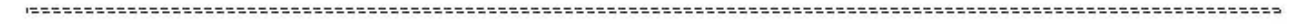
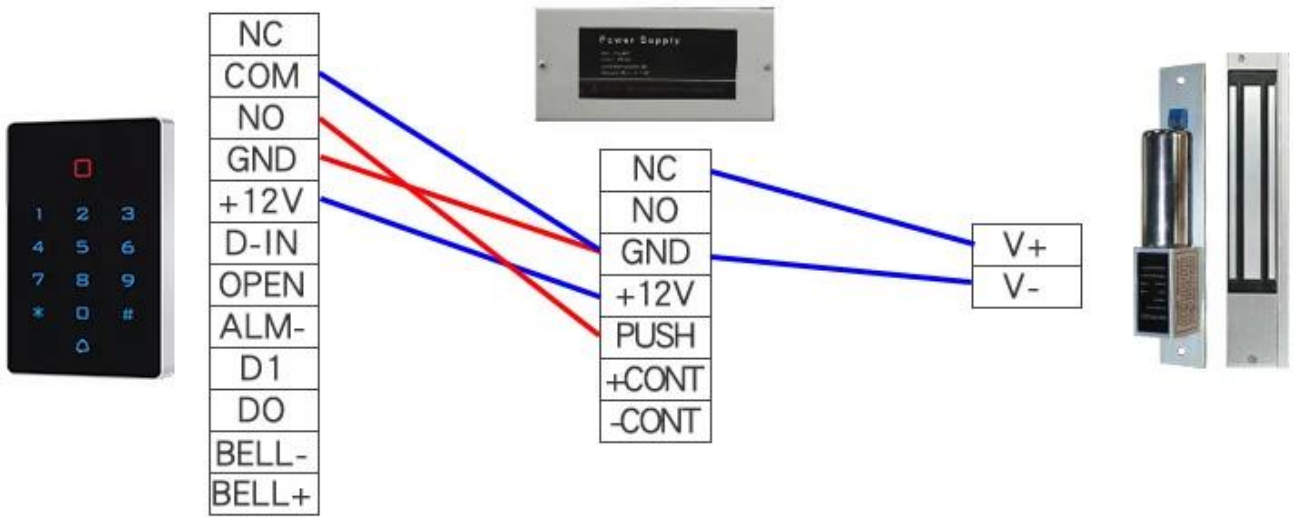
Dimensions: 114*75*16mm



Product Feature

- ◆ Digital backlit touch keypad
- ◆ Multi-function standalone access controller and reader,
- ◆ WG interface: WG26 Input / output
- ◆ Capacity: 2000 cards / codes
- ◆ Three accesses: card, pin, card + pin

••••• PRODUCT DETAILS •••••





4 doors system diagram



□□□	□□ □□ □□
□□	125KHZ
□□	110 * 71 * 15mm
□□ □□	DC 12V
□□ □□	30MA

我們 服務

- 1, 我們 提供 24 小時 服務 熱線。
- 2, 我們 提供 一 對 一 服務, 為 客戶 提供 專業 服務。
- 3, OEM / ODM 服務
- 4, 提供, fashion desing, 專業 設計 服務, 樣 板 製作
- 5, 我們 的 服務 :
 - 1) 我們 提供 專業 的 樣 板 製作 服務。
 - 2) 我們 提供 專業 的 樣 板 製作 服務。
 - 3) 我們 提供 專業 的 樣 板 製作 服務 2-3 天 內 完成。
- 6, 我們 的 服務 : 我們 提供 樣 板 1 ~ 5 天, 我們 提供 樣 板 7 ~ 30 天
- 7, 我們 : T / T, Western Union, Paypal, Ali 支付 寶 等 各種 支付 方式 均 可 接受。
- 8, 我們 : 提供 DHL, FEDEX, TNT, UPS, EMS, 我們 的 服務 範圍 覆蓋 全球 各地 均有 服務 點 均 可 接受。

我們 的 工廠

ACM 的 工廠 位於 Goldbridge

我們 的 RFID 工廠 位於 中國 廣東 省 東莞 市 20 年 的 歷史 經驗。 我們 的 RFID 工廠 位於 中國 廣東 省 東莞 市。 我們 的 工廠 提供 RFID 服務, RFID 服務, RFID 服務, RFID 服務 均 可 接受。 我們 的 工廠 提供 專業 的 服務。

