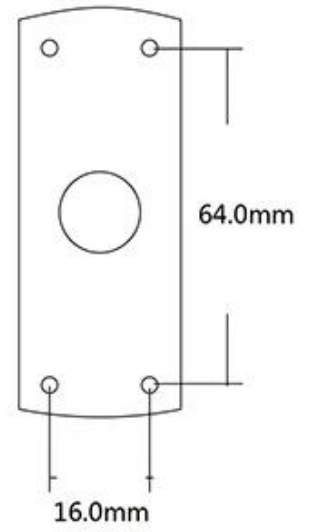
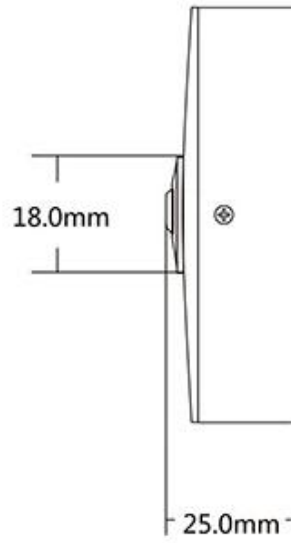
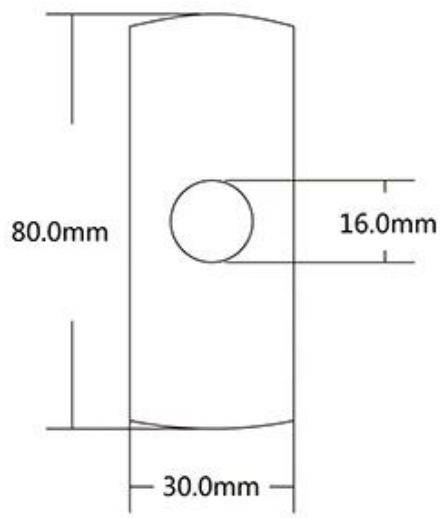


型號	ACM-K14L
顯示	LED 顯示
尺寸	80Lx30Wx25H(mm)
電壓	DC12V-24V
電流	1A@36VDC
輸出	COM
壽命	500000 小時
工作溫度	-20°C~55°C(14-131F)
濕度	0~95%(非凝露)
重量	0.13KG
包裝	100PCS/箱
總重	13KG
尺寸	50*45*24(cm)



Dimensions(mm)



□□□ □□ □□□ □□ □□□□

□□□ □□□ □□□ □□ □□□□ □□□ □ □□□□. □□, □□□, □□ □□, □ □□□. □ □□□ □□□□□ □□□ □□□ □□ □ □□□□. □□□□ □□□ □ □□ □□ □□□ □□□□□.



K2B: 86*86mm

□□□ □□ Realese □□ □□

K9A: 115*40mm

□□ □□ □□, (□□□□□ □□, NO / NC) K5B:
86*86mm





鋼鋼鋼鋼 (鋼鋼, 鋼鋼鋼, NO), K4B:
86*86mm

鋼鋼鋼鋼 鋼鋼 鋼鋼 Kirsite. K14B:
86*86mm

鋼鋼鋼鋼 鋼鋼 鋼鋼 PUSH 鋼鋼 鋼鋼 鋼鋼; K815B:
86*86mm

鋼鋼鋼 鋼鋼鋼

- 1, 鋼鋼 鋼鋼鋼鋼 24鋼鋼 鋼鋼 鋼鋼 鋼鋼鋼鋼.
- 2, 鋼鋼 鋼鋼 鋼鋼 鋼鋼 鋼鋼, 鋼鋼 鋼鋼 鋼鋼 鋼鋼 鋼鋼 鋼鋼鋼鋼
- 3, OEM / ODM 鋼鋼
- 4, 鋼鋼, fashin 鋼鋼, 鋼鋼鋼鋼 鋼鋼 鋼鋼 鋼鋼, 鋼鋼 鋼鋼 鋼鋼
- 5, 鋼鋼 鋼鋼:
- 1), 鋼鋼 鋼鋼 鋼鋼鋼鋼 鋼鋼 鋼鋼 鋼鋼鋼鋼 鋼鋼鋼鋼.
- 2), 鋼鋼 鋼鋼 鋼鋼 鋼鋼 鋼鋼 鋼鋼鋼鋼.
- 3) 鋼鋼 鋼鋼 鋼鋼 鋼鋼鋼鋼 鋼鋼 鋼鋼 鋼鋼 鋼鋼 鋼鋼 2-3鋼鋼 鋼鋼鋼鋼.
- 6, 鋼鋼 鋼鋼 鋼鋼 : 鋼鋼鋼鋼 鋼鋼 1~5鋼鋼, 鋼鋼鋼鋼 鋼鋼 7~30鋼鋼
- 7, 鋼鋼: 鋼鋼 鋼鋼 鋼鋼 鋼鋼 鋼鋼 鋼鋼: T/T, Western Union, Paypal
- 8, 鋼鋼: 鋼鋼 DHL, FEDEX, TNT, UPS, EMS, SEA 鋼鋼鋼鋼 鋼鋼 鋼鋼 鋼鋼 鋼鋼 AIR 鋼鋼 鋼鋼 鋼鋼 鋼鋼鋼鋼 鋼鋼 鋼鋼 鋼鋼.

鋼鋼鋼鋼 鋼鋼

Q: 1. 鋼鋼 鋼鋼 鋼鋼 鋼鋼?

A: 鋼鋼鋼鋼 鋼鋼 鋼鋼 鋼鋼鋼鋼. 鋼鋼 鋼鋼 鋼鋼 鋼鋼 鋼鋼 鋼鋼 鋼鋼鋼鋼. 鋼鋼 鋼鋼鋼鋼 鋼鋼 鋼鋼 鋼鋼 鋼鋼鋼鋼.

Q: 2. 如何支付订单费用?

A: T/T, 电汇, 支票均可。

快递费用, 我们提供 DHL, FedEx, TNT UPS 等快递服务。

Q: 3. 订单确认后多久发货?

A: 订单确认后我们通常在 3-7 个工作日内发货。

Q: 4. 订单金额在 5000 美元以上, 100,000 美元以上, 7-15 天发货?

A: 是的, 我们提供 5000 美元以上 3-7 天, 100,000 美元以上 7-15 天的发货服务。

Q: 5. 我们提供 OEM 服务吗?

A: 是的, 我们提供 OEM 服务。OEM 服务包括定制设计、生产、包装等。

Q: 6. 我们提供 RFID 标签/NFC 标签/RFID 芯片/RFID 模块, RFID 芯片/RFID 模块/RFID 芯片/RFID 模块吗?

是的, 我们提供 RFID 标签/NFC 标签/RFID 芯片/RFID 模块, RFID 芯片/RFID 模块/RFID 芯片/RFID 模块。