

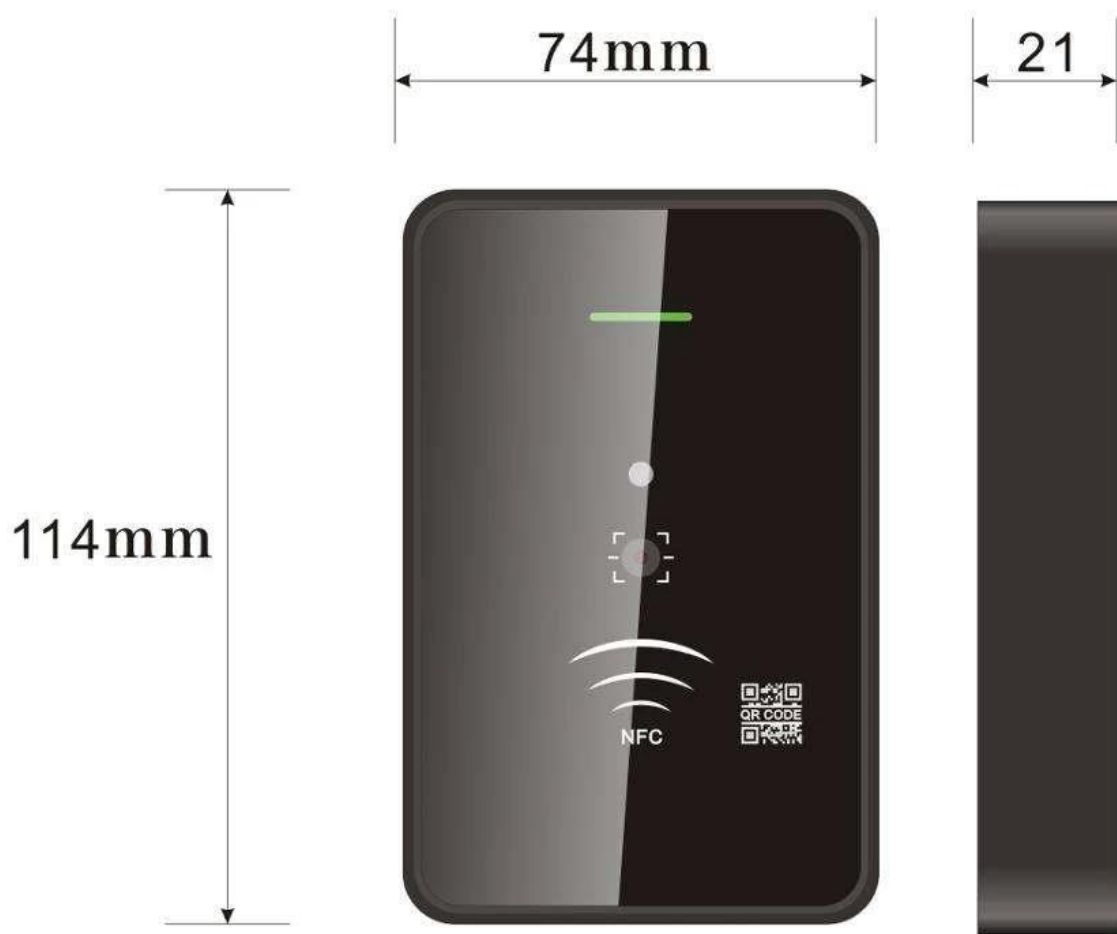
7. 0000 00 00 0000 00 00 0 00 00 0000 0000 00000.

8.00 00 0 0000 00 00

00 0

Wifi 000 00000 Wiegand 1D 2D IC/NFC 00/Buetooth App QR 00 00 00 QR 00 0000 00000







THREE METHODS



Fingerprint



Password

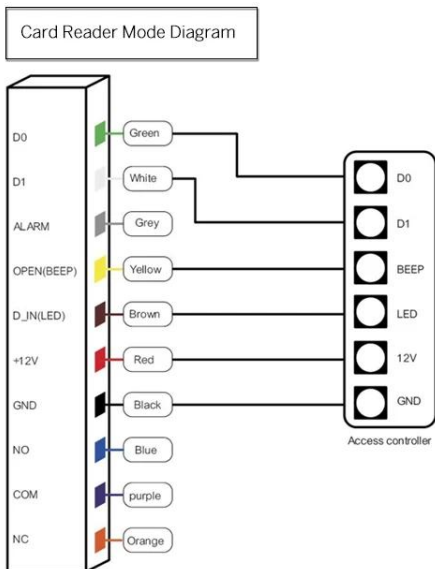
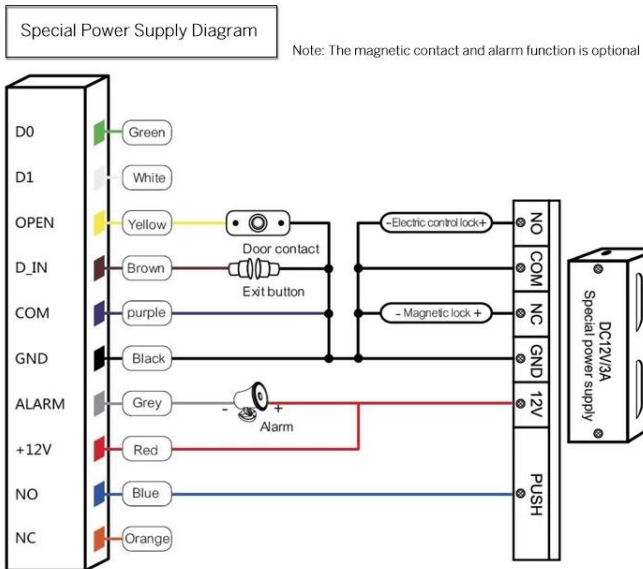
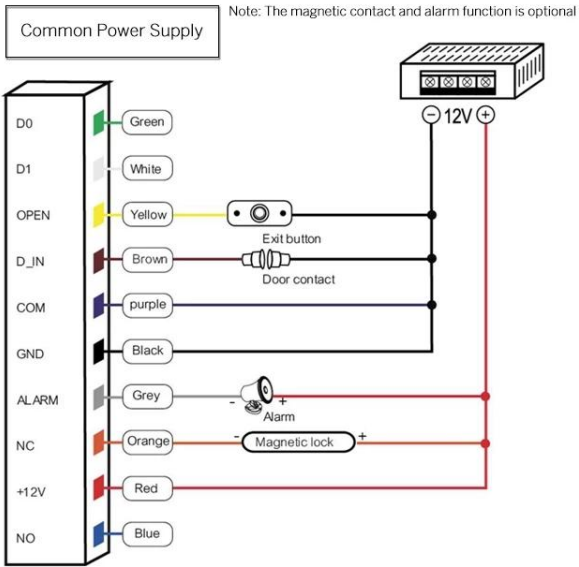


Card

Dimensions(mm)



WIRING DIAGRAM





□□ □□

□□□ DHL, FEDEX, TNT, UPS, EMS, SEA □ AIR□ □□ □□□ □□ □□ □□□□.

□□
□□□ □□□ □□ □□: □□ □□



□□□ □□□ □□ □□□□

□□□ □□□□ □□ □□ □□□□□ □□□ □□ □□ □□ □□ □□□□ □□□□.





ACM223

RFID 00 000 0 000 000 00, 00 EM
125/4000 US 125Khz

ACM209-NW

00 RFID(00 00) 000 00 000 000 00,
125Khz EM

ACM208

00 00 00 0 000 00 000 00 RFID 00





ACM210

RFID 門鎖 系統 門鎖 (密碼 系統)

ACM225

RFID 門鎖 系統 門鎖, 125Khz EM, Wiegand 門鎖 系統 門鎖

ACM211B

密碼 系統 門鎖 系統 門鎖 RFID 門鎖 系統, wiegand 門鎖 系統 門鎖

門鎖 系統 門鎖

- 1, 門鎖 系統 24小時 系統 門鎖 系統.
- 2, 門鎖 系統 門鎖 系統 門鎖, 門鎖 系統 門鎖 系統 門鎖 系統.
- 3, OEM / ODM 門鎖
- 4, 門鎖, fashin desing, 門鎖 系統 門鎖 系統, 門鎖 系統 門鎖
- 5, 門鎖 系統:

 - 1) 門鎖 系統 門鎖 系統 門鎖 系統 門鎖.
 - 2), 門鎖 系統 門鎖 系統 門鎖.
 - 3) 門鎖 系統 門鎖 系統 門鎖 系統 門鎖 2-3小時 門鎖 系統.

- 6, 門鎖 系統 : 門鎖 系統 門鎖 1~5, 門鎖 系統 門鎖 7~30 門鎖
- 7, 門鎖: 門鎖 系統 門鎖 系統 門鎖 系統: T/T, Western Union, Paypal, Ali 門鎖 系統
- 8, 門鎖: 門鎖 DHL, FEDEX, TNT, UPS, EMS, 門鎖 系統 門鎖 系統 門鎖 系統 門鎖 系統 門鎖 系統 門鎖 系統.

門鎖 系統 門鎖

Q: 1. 門鎖 系統 門鎖?

A: 門鎖 系統 門鎖 系統 門鎖 系統. 門鎖 系統 門鎖 系統 門鎖 系統 門鎖 系統. 門鎖 系統 門鎖 系統 門鎖 系統 門鎖 系統.

Q: 2. 門鎖 系統 門鎖 系統?

A: 門鎖 系統 門鎖 T/T, Paypal, Western Union. 門鎖 系統, 門鎖 系統 門鎖(DHL, FedEx, TNT UPS 門鎖) 門鎖 系統 門鎖 系統.

Q: 3. 如何選擇合適的RFID標籤？

A: 選擇RFID標籤時，應考慮標籤的類型、尺寸、材料、工作頻率、讀寫距離、耐用性、成本等因素。

Q: 4. 如何選擇合適的RFID讀寫器？

A: 選擇RFID讀寫器時，應考慮讀寫距離、讀寫速度、工作頻率、兼容性、耐用性、成本等因素。

Q: 5. 如何選擇合適的RFID系統？

A: 選擇RFID系統時，應考慮系統架構、數據庫、軟件、硬件、集成、兼容性、耐用性、成本等因素。

Q: 6. 如何選擇合適的RFID應用？

RFID應用廣泛，包括物流、零售、製造、醫療、交通、農業等。選擇RFID應用時，應考慮應用的場景、需求、目標、成本等因素。