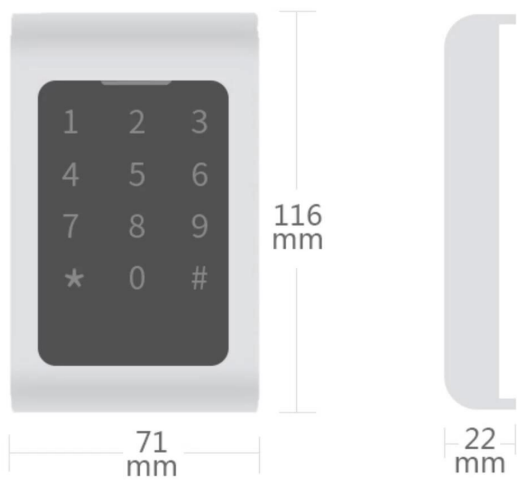


## Descrição do Produto



T  
e  
c  
l  
a  
d  
o  
d  
e  
m  
e  
t  
a  
l  
à  
p  
r  
o  
v  
a  
d  
'  
à  
g  
u  
a  
p  
a  
r  
a  
c  
o  
n  
t  
r  
o  
l  
e  
d  
e  
a  
c  
c  
e  
s  
s  
o  
A  
C  
H  
E  
P  
I  
S  
O  
C  
O  
P  
I  
O

T  
e  
n  
s  
ã  
o  
D  
e  
C  
i  
o  
n  
a  
l  
C  
a  
p  
a  
S  
i  
n  
d  
i  
c  
a  
r  
i  
o

D  
i  
s  
t  
â  
n  
c  
i  
a  
d  
e  
U  
n  
i  
v  
e  
r  
s  
i  
t  
a  
t  
e  
d  
e  
B  
r  
a  
s  
i  
l  
i  
a  
C  
o  
r  
r  
e  
p  
o  
r  
t  
a  
n  
t  
i  
v  
a

B  
l  
o  
q  
u  
e  
a  
B  
A  
m  
á  
g  
a  
d  
e  
s  
a  
í  
d  
a  
C  
a  
r  
g  
a  
d  
e  
B  
A  
m  
á  
g  
d  
e  
a  
l  
a  
r  
m  
e

T  
e  
m  
p  
e  
r  
a  
#  
ñ  
r  
@  
@  
@  
@  
@  
@  
e  
r  
a  
ç  
ã  
o  
U  
m  
i  
d  
a  
d  
e  
l  
@  
p  
r  
@  
@  
@  
a  
c  
i  
o  
n  
a  
l







F  
e  
c  
h  
a  
d  
u  
r  
a  
e  
l  
é  
t  
r  
i  
c  
a  
,  
b  
o  
t  
t  
o  
n  
d  
e  
x  
ã  
e  
d  
d  
e  
ã  
i  
a  
ç  
õ  
e  
x  
t  
e  
r  
n  
o  
,  
l  
e  
i  
t  
o  
r  
e  
x  
t  
e  
r  
n  
o

## Beneficiar

1. Tipo à prova d'água, IP65
2. Strong Zinco Alloy Electroplated anti-vandal case.
3. Suporta cartão, PIN, cartão + PIN.
- 4 - Pode ser usado como um teclado independente

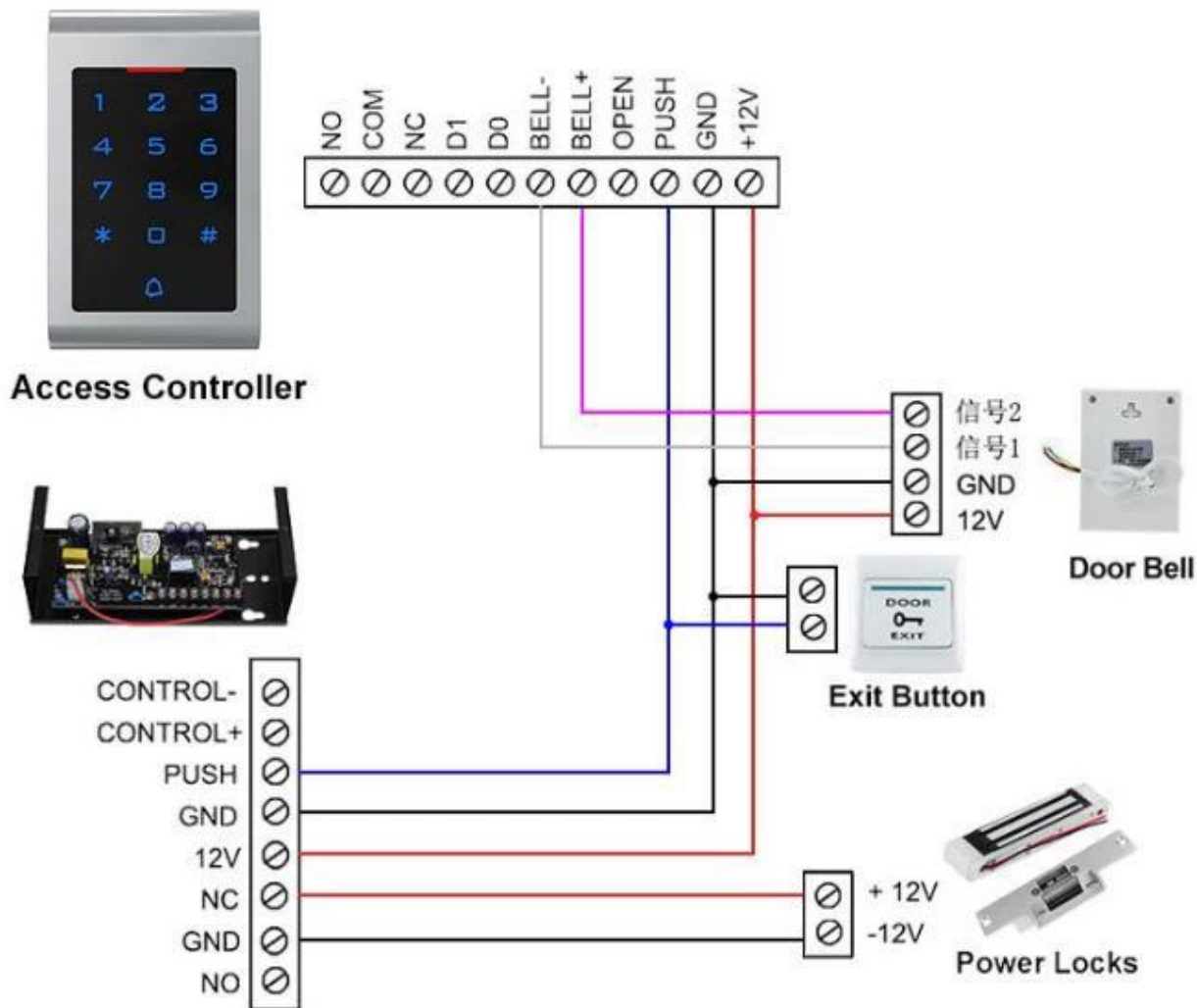
## Display de produto





[Imagem detalhada](#)

Suporta saída Wiegand 26/34, pode ser usado como controle de acesso à porta do leitor de cartão



## Nosso serviço

### Nosso serviço

1. Qualquer solicitação será respondida dentro de 24 horas
2. Fabricante e fornecedor profissional, boa vinda para visitar nosso site e fábrica
3. OEM / ODM disponível
4. Alta qualidade, fashin desing, preço razoável e competitivo, tempo de entrega rápido
5. serviço pós-venda:
  - R: Todos os produtos serão verificados rigorosamente em casa antes de embalar
  - B: Todos os produtos serão bem embalados antes do envio
  - C: Todos os nossos produtos têm garantia de 2-3 anos se o dano não for causado pelo ser humano
6. Entrega mais rápida: cerca de 1 ~ 5 dias para pedido de amostra, 7 ~ 30 dias para pedido em massa
7. Pagamento: você pode pagar o pedido através de: T / T, Western Union, Paypal, seguro comercial Ali
8. Envio: temos uma forte cooperação com a DHL, FEDEX, TNT, UPS, EMS, despachante por mar e por ar, você também pode escolher seu próprio despachante.

### Garantia da Qualidade

- O serviço de garantia será honrado se o dano não for causado pelo ser humano, ACM Goldbridge fornece garantia de 2 anos para os produtos relacionados.

- Pelo contrário, ACM Goldbridge aumentará ainda mais em caso de reparo.
- Mais informações consulte nosso centro de serviços.

## Embalagem e entrega



### Forma de envio

Trabalhamos em estreita colaboração com DHL, FEDEX, TNT, UPS, EMS, despachante de SEA e AIR. Você também pode escolher seu despachante.

### pacote

Embalagem de controle de acesso do teclado: 1 unidade por caixa, 100 peças por caixa,  
Tamanho da caixa: 45 \* 31 \* 28 cm, Peso bruto: 13 kg.

## Nossa empresa

### **ACM Shenzhen Goldbridge empresa industrial**

Como um dos maiores exportadores de produtos RFID na China, estamos presentes neste campo há 20 anos. Temos vasta experiência na fabricação e exportação de produtos RFID. Nossos produtos fortes são: cartão RFID, controle remoto RFID, pulseira RFID, etiqueta RFID e vários leitores RFID. Também somos o fornecedor de soluções de controle de acesso.



## Contato

Em caso de dúvidas ou solicitações, não hesite em nos informar. Estamos confiantes de que qualquer informação de sua parte receberá nossa atenção e resposta imediatas. Você pode nos contatar através do Alibaba online ou offline. Nossas informações de contato offline são as seguintes.



**SHENZHEN GOLDBRIDGE INDUSTRIAL CO., LTD**

**Address:** Futian District, Shenzhen of China

**Telephone:** +86-755-83767678

**Contact Person:** Lily Jiang

**WhatsApp and Mobile Phone:** +86-13554918707

**Skype:** lily-jiang1206

**E-mail:** sales@goldbridgesz.com

**Website:** <http://www.goldbridgesz.com>