

## Descrição do Produto



## Controlador de acesso independente com tela de toque

EM  
M  
p  
o  
d  
e  
c  
a  
r  
t  
a  
D  
E  
I  
N  
D  
E  
P  
E  
N  
D  
E  
N  
T  
E  
P  
O  
D  
E  
T  
R  
A  
B  
A  
L  
H  
O

2  
a  
5  
&  
m  
d  
e  
L  
e  
i  
t  
u  
r  
a  
U  
%  
i  
@  
%  
D  
R  
H  
@  
@  
á  
r  
á  
p  
d  
@  
@  
@  
e  
t  
u  
r  
a  
d  
a  
p  
o  
r  
t  
a  
E  
B  
m  
A  
r  
i  
c  
i  
d  
a  
d  
e  
d  
o  
s  
o  
n  
o

T  
4  
En  
PC  
e  
6  
ac  
t  
u  
r  
a  
a  
m  
b  
i  
e  
n  
t  
e  
S  
a  
A  
d  
a  
d  
e  
b  
l  
o  
q  
u  
e  
i  
o  
e  
l  
é  
t  
r  
i  
c  
o

R  
i  
p  
o  
s  
e  
ç  
ã  
o  
c  
o  
n  
t  
r  
a  
c  
t  
u  
r  
t  
o  
-  
c  
i  
r  
c  
u  
i  
t  
o  
1  
1  
9  
x  
7  
3  
x  
2  
3  
m  
m



Reading Range: 2~5cm

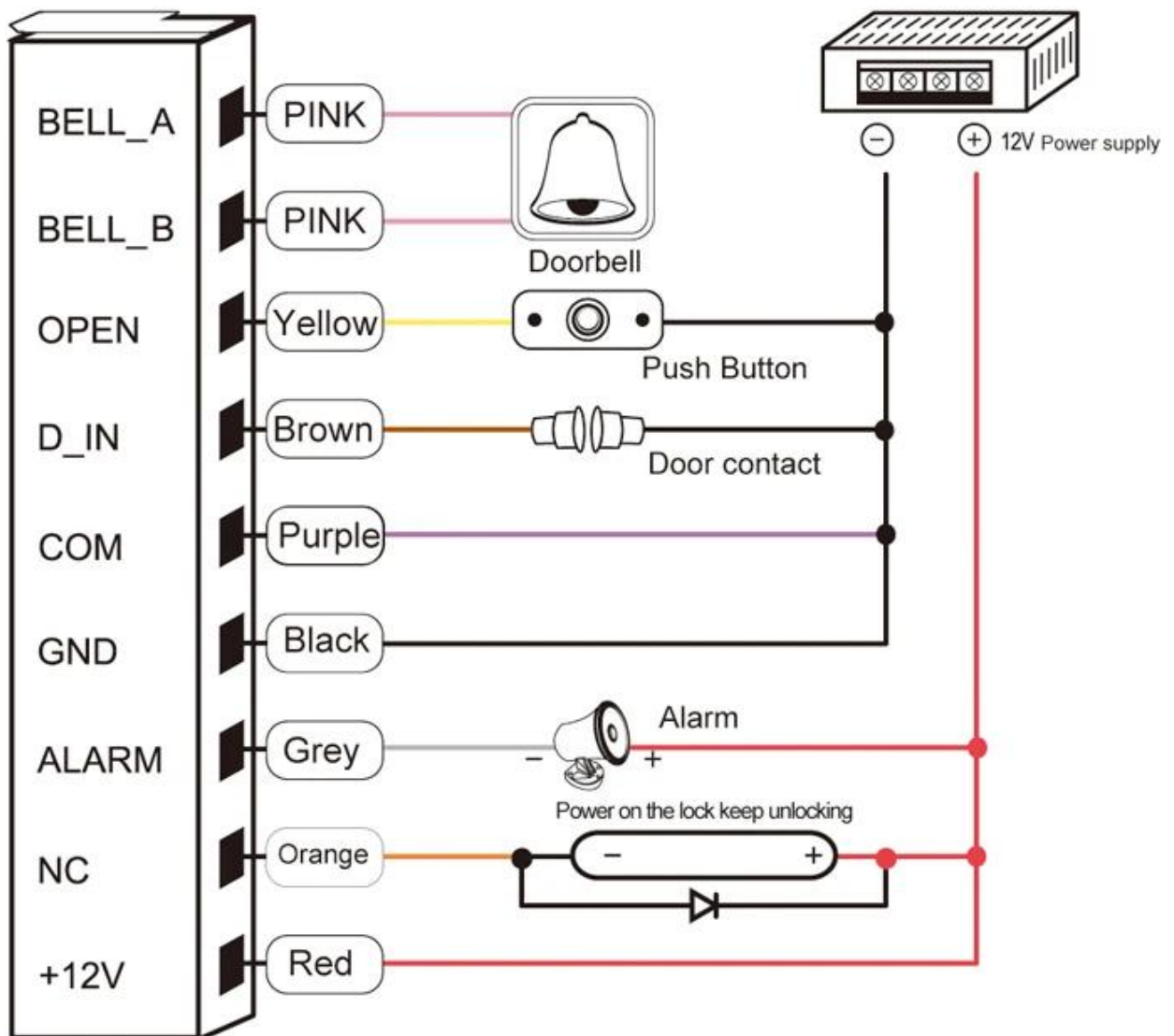
Card type: EM  
User Capacity: 2000



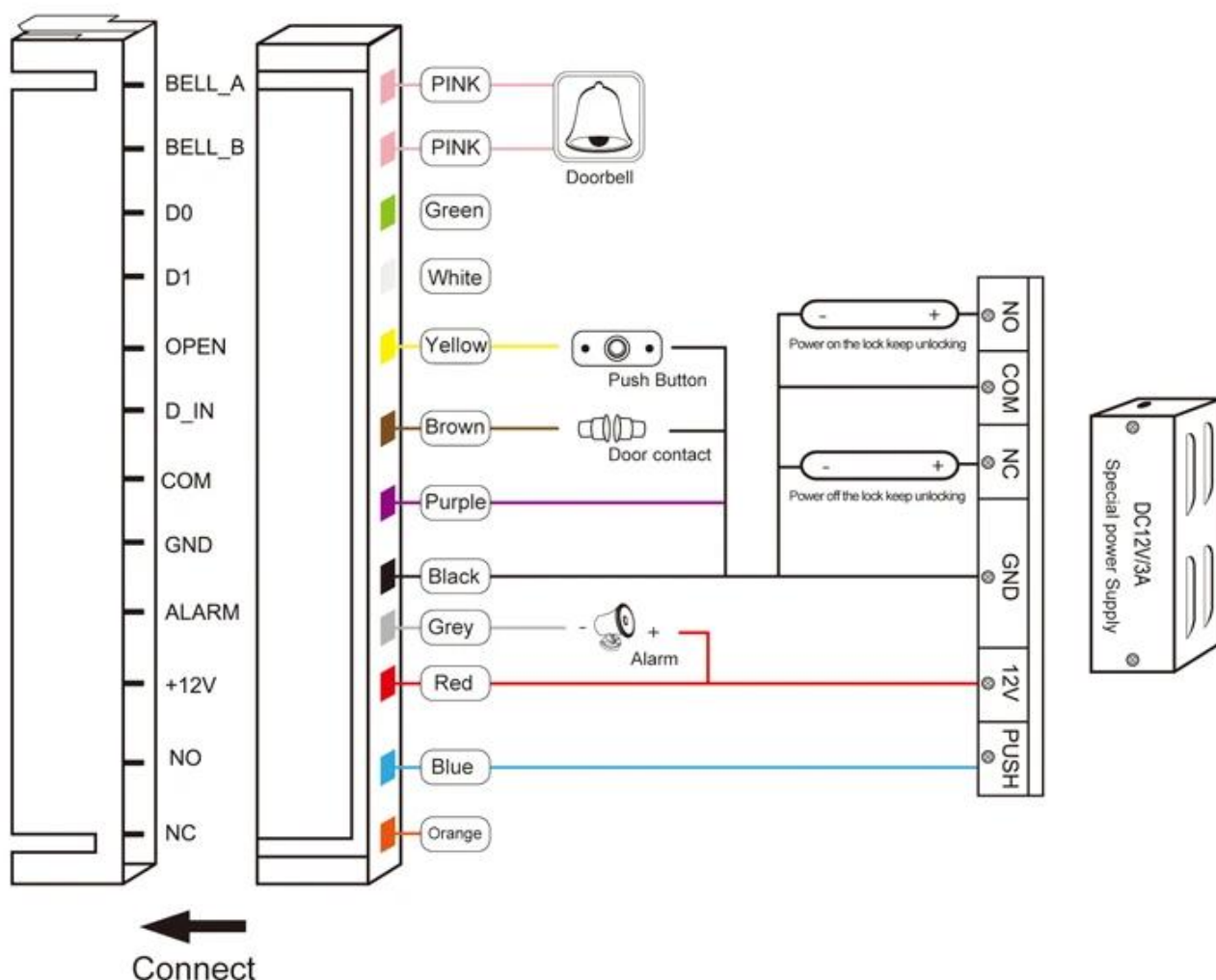
Wiegand 26: Output & Input



### Common power supply diagram



## Special power supply diagram



## Nosso serviço

### Nosso serviço

1. Qualquer solicitação será respondida dentro de 24 horas
2. Fabricante e fornecedor profissional, boa vinda para visitar nosso site e fábrica
3. OEM / ODM disponível
4. Alta qualidade, fashin desing, preço razoável e competitivo, tempo de entrega rápido
5. serviço pós-venda:
  - R: Todos os produtos serão verificados rigorosamente em casa antes de embalar
  - B: Todos os produtos serão bem embalados antes do envio
  - C: Todos os nossos produtos têm garantia de 2-3 anos se o dano não for causado pelo ser humano
6. Entrega mais rápida: cerca de 1 ~ 5 dias para pedido de amostra, 7 ~ 30 dias para pedido em massa
7. Pagamento: você pode pagar o pedido através de: T / T, Western Union, Paypal, seguro comercial Ali
8. Envio: temos uma forte cooperação com a DHL, FEDEX, TNT, UPS, EMS, despachante por mar e por ar, você também pode escolher seu próprio despachante.

### Garantia da Qualidade

- O serviço de garantia será honrado se o dano não for causado pelo ser humano, ACM Goldbridge fornece garantia de 2 anos para os produtos relacionados.



- Pelo contrário, ACM Goldbridge aumentará ainda mais em caso de reparo.

- Mais informações consulte nosso centro de serviços.

## Embalagem e entrega

Forma de envio

Trabalhamos em estreita colaboração com DHL, FEDEX, TNT, UPS, EMS, despachante de SEA e AIR  
Você também pode escolher seu despachante.

pacote

Embalagem de controle de acesso do teclado: 1 unidade por caixa, 100 peças por caixa,  
Tamanho da caixa: 45 \* 31 \* 28 cm, Peso bruto: 13 kg.

## Nossa empresa

### ACM Shenzhen Goldbridge empresa industrial

Como um dos maiores exportadores de produtos RFID na China, estamos presentes neste campo há 20 anos. Temos vasta experiência na fabricação e exportação de produtos RFID. Nossos produtos fortes são: cartão RFID, controle remoto RFID, pulseira RFID, etiqueta RFID e vários leitores RFID. Também somos o fornecedor de soluções de controle de acesso.



## Contato

Em caso de dúvidas ou solicitações, não hesite em nos informar. Estamos confiantes de que qualquer informação de sua parte receberá nossa atenção e resposta imediatas. Você pode nos contatar através do Alibaba online ou offline. Nossas informações de contato offline são as seguintes.



**SHENZHEN GOLDBRIDGE INDUSTRIAL CO., LTD**

**Address:** Futian District, Shenzhen of China

**Telephone:** +86-755-83767678

**Contact Person:** Lily Jiang

**WhatsApp and Mobile Phone:** +86-13554918707

**Skype:** lily-jiang1206

**E-mail:** sales@goldbridgesz.com

**Website:** <http://www.goldbridgesz.com>