

ACM



PIN RFID de metal externo Bluetooth
Controlador de acesso ao teclado

Modos de trabalho conversíveis, mais possibilidades. Modo autônomo, modo controlador, modo Leitor .

É um sistema de controle de acesso amplamente utilizado nas entradas e saídas de escritórios, fábricas, hotéis, escolas e outros locais públicos.
entrada / saída usa proteção anti-bloqueio e proteção contra sobretensão / circuito.

Especificação

C
R
E
P
N
S
O
A
A
A
E
d
o
u
s
u
á
r
i
o
U
s
u
á
r
i
o
s
n
o
r
m
a
i
s
U
s
u
á
r
i
o
s
v
i
s
i
t
a
n
t
e
s

Q
e
i
s
v
D
C
P
M
A
a
m
A
o
n
a
l
C
o
r
r
e
n
t
e
o
c
c
i
o
s
a
C
o
r
r
e
n
t
e
A
t
i
v
a

S
e
ñ
a
l
d
e
s
d
e
b
e
t
i
b
o
q
u
e
o
d
e
s
s
a
í
d
a

H
m
t
N
O
n
N
h
i
e
e
h
u
h
e
m
p
e
d
e
g
a
h
d
a
d
ó
p
a
h
é
ã
p
d
e
b
á
e
g
h
B
h
o
s
u
e
A
m
p
h
á
g
h
e
s
a
í
d
a

M
e
n
A
m
b
P
6
n
t
4
T
E
m
P
e
C
á
t
4
r
E
á
4
P
E
r
á
%
U
R
U
m
%
U
R
d
e
o
p
e
r
a
c
i
o
n
a
l

E
a
s
c
e
e
A
d
a
b
h
n
n
a
h
e
o
h
n
s
a
P
e
v
e
s
t
i
m
e
n
t
m
e
n
t
p
e
r
s
o
n
n
e
n
t
o
2
9
5
9
3
5
9

Vantagem

Bluetooth Metal Access Control

- * À prova d'água, em conformidade com IP66
- * Um relé, 1000 usuários
- * Entrada e saída Wiegand de 26 ~ 37 bits
- * Os dados do usuário podem ser transferidos por linha Wiegand
- * Modos de acesso: Cartão, PIN, Cartão + PIN, Multi Cards / PINs, Telefone celular
- * Comprimento do PIN: 4 ~ 6 dígitos
- * Modo de pulso, modo de alternância
- * Intertravamento de suporte de dispositivo 2pcs para duas portas
- * Com Bluetooth, configuração de APP

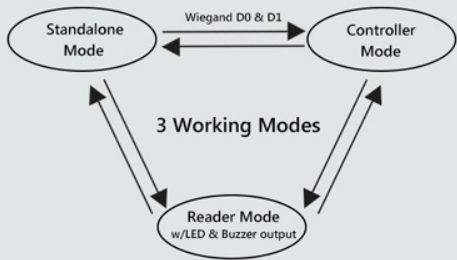
Mostra de Produto





Various ways to open door
make easy and safe entrance

Pressing a button, door opens!



Convertible working
modes, more possibilities.

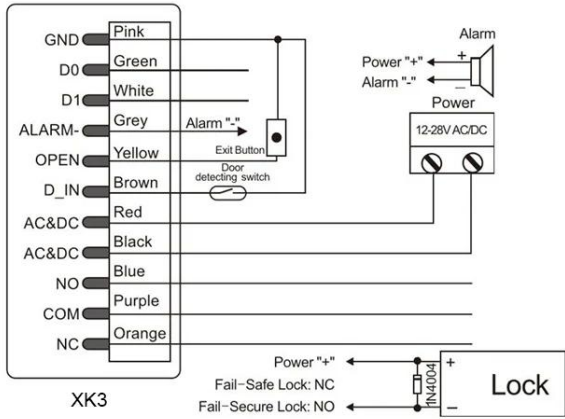
All key is metal, with hidden key frame



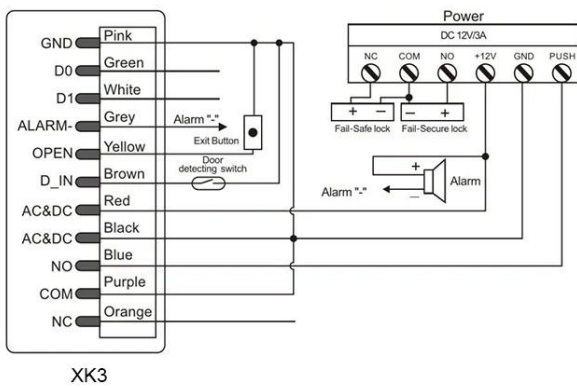
Wide Voltage Range:

12 ~ 28
VOLTS VOLTS

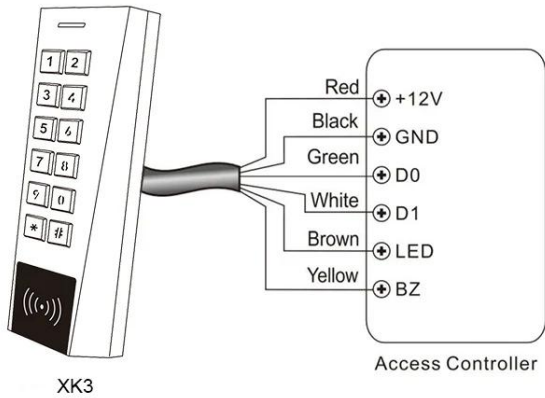
Common Power Supply



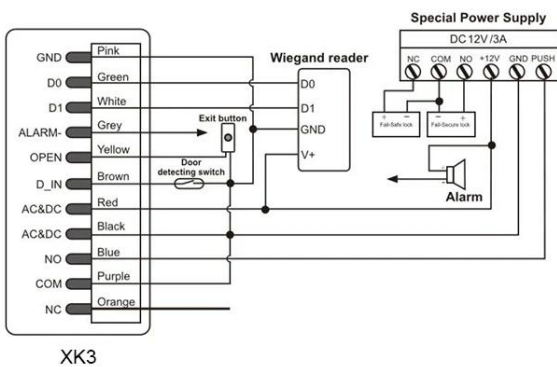
Access Control Power Supply



Work as Wiegand Reader



Controller



Embalagem e entrega



Para melhor garantir a segurança dos seus produtos, serão fornecidos serviços de embalagem profissionais, ecológicos, convenientes e eficientes.

Nosso serviço

- 1, todas as perguntas serão respondidas em 24 horas
- 2, fabricante e fornecedor profissional, bem-vindo ao visitar nosso site e nossa fábrica
- 3, OEM / ODM disponível
- 4, alta qualidade, fashin desing, preço razoável e competitivo, tempo de entrega rápido
- 5, serviço pós-venda:
 - 1), todos os produtos serão verificados rigorosamente em casa antes de embalar
 - 2), todos os produtos serão bem embalados antes do envio
 - 3), Todos os nossos produtos têm garantia de 2-3 anos se o dano não for causado por um ser humano
- 6, entrega mais rápida : Cerca de 1 ~ 5 dias para pedido de amostra, 7 ~ 30 dias para pedido em massa
- 7, pagamento: Você pode pagar o pedido via: T / T, Western Union, Paypal, seguro comercial Ali
- 8, envio: Temos uma forte parceria com DHL, FEDEX, TNT, UPS, EMS, despachantes marítimos e aéreos, você também pode escolher o seu despachante.

Perguntas frequentes

Q: 1. Como posso fazer um pedido?

R: Liste suas necessidades por e-mail. Então enviaremos a oferta o mais rápido possível, após a confirmação do pedido, organizaremos a produção o mais rápido possível.

Q: 2. E quanto ao pagamento e envio?

A: Garantia comercial e T / T, Paypal, Western Union.

Os clientes podem escolher por via marítima, aérea ou expressa (DHL, FedEx, TNT UPS etc.)

Q: 3. Como posso obter uma amostra para verificar a qualidade?

A: Nós poderíamos fornecer-lhe uma amostra grátis e o custo do frete pago por você.

Q: 4. Quanto tempo posso esperar para obter as amostras?

R: depende da quantidade. Normalmente 3-7 dias para 5.000 peças e 7-15 dias para 100.000 peças

Q: 5. Seus produtos podem ser personalizados?

R: Quase todos os seus produtos são personalizados, incluindo material, tamanho, espessura e impressão. Pedidos de OEM são bem-vindos.

Q: 6. você é uma empresa comercial ou fábrica?

Somos um dos principais fabricantes de cartões RFID / etiquetas NFC / keybod RFID / leitor RFID Leitor RFID e produtos de controle de acesso na China há mais de 20 anos.