

Descrição do Produto



Entrada à prova d'água Wiegand de 26 bits Sistema de controle de acesso com teclado digital externo de metal

1. Armazenamento: 4000 Comercial
2. Frequência de trabalho: 125KHz
- 3 - Tensão operacional: DC12V
4. Wiegand 26 Entrada e saída
1. Especificações
- 1.1 Parâmetros técnicos:

Vantagem

- 1.com controle de acesso totalmente independente, pode implementar diretamente as senhas do usuário, gerenciamento de cartão e outras funções
2. entrada de teclado, cartão de suporte, senha, cartão mais senha, senha + senha para abrir a porta em quatro
3. suporta dois modos de operação, modo normal e modo de segurança
- 4.suporta três níveis de usuário 1. Usuários comuns 2. Usuário de segurança 3. Usuários avançados
5. sensor de leitura com alta sensibilidade, menos de 0,1 segundos
6. suporta uma senha para abrir a porta, cartão autônomo com capacidade de até 500
- 7.material de liga de níquel de alta qualidade, com alarme de violação e funções de alarme de sensor de porta
8. Botão de saída e função de entrada da campainha

Mostra de Produto

Parâmetros técnicos:

Características técnicas do produto

D
E
B
E
R
E
R
A
C
I
O
N
A
L
E
M
A
E
N
T
E
O
P
E
R
A
C
I
O
N
A
L

D
r
S
B
G
M
c
i
a
d
d
e
l
e
i
t
u
r
a
d
d
o
c
c
a
r
t
t
ã
o
T
e
G
P
e
r
a
t
u
r
a
a
m
b
i
e
n
t
e

Pr
%
m
8
8
a
d
e
r
e
l
a
t
i
v
a
D
I
ñ
x
8
8
4
m
P
E
S
O

Dimensions(mm)

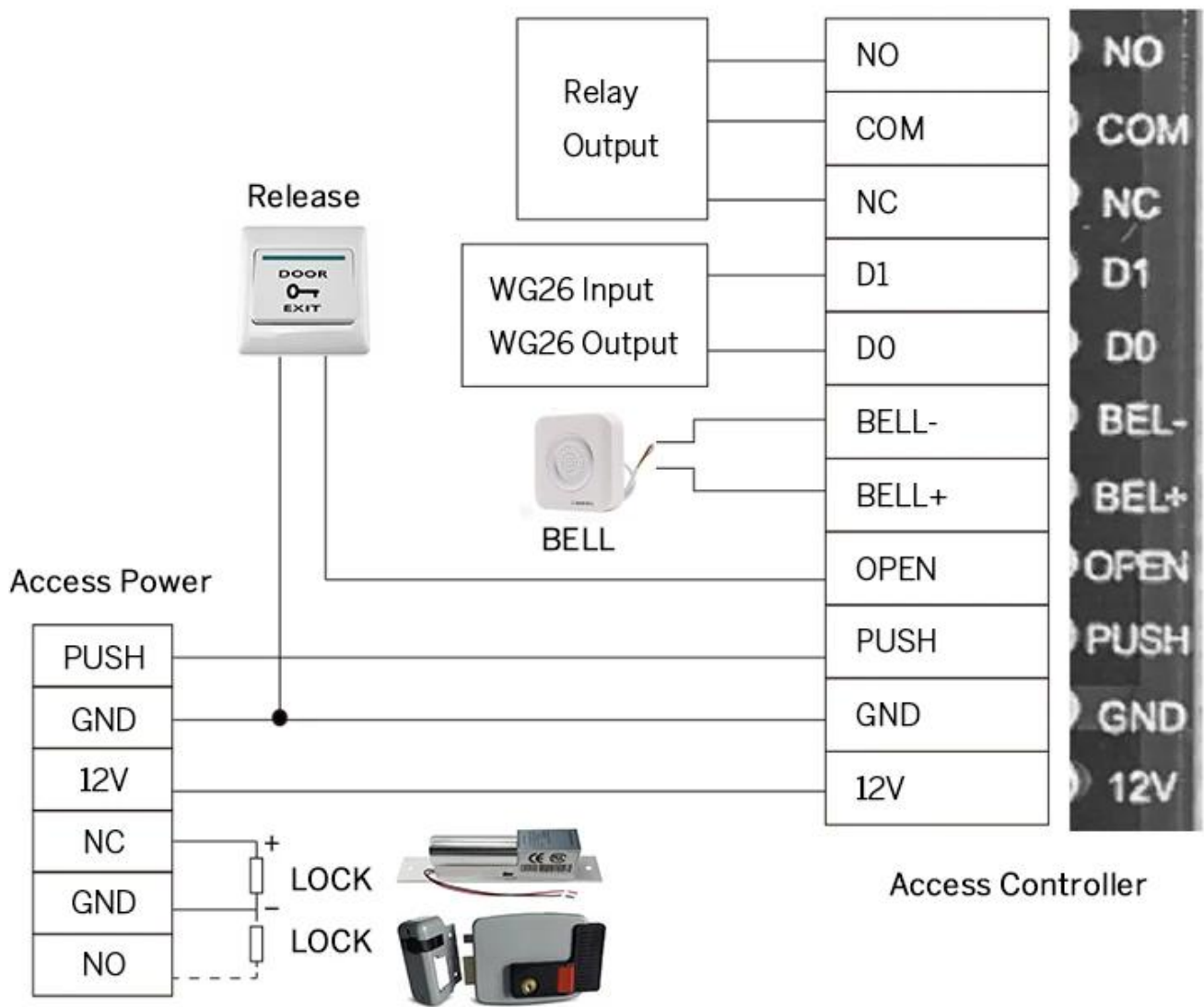


Guia de instalação

1. Preparação do local de instalação

8
E
B
R
A
R
a
i
x
o
n
i
v
e
l
A
B
R
E
R
b
o
d
o
d
e
p
o
r
t
a
B
E
h
E
n
t
o
B
E
M
E
-
W
E
D
A
E
A
O

W
E
B
A
T
A
1
N
E
S
t
a
d
d
e
p
e
l
é
N
C
E
M
a
R
e
l
a
y
C
o
m
M
S
E
M



Você pode gostar

Somos fabricantes profissionais de controle de acesso, temos sistema completo para produtos de controle de acesso conforme abaixo:





ACM223

Teclado de toque RFID e controle de acesso ao teclado, 125 Khz EM
1000/4000 capacidade do usuário

ACM209-NW

Teclado de metal RFID de controle de acesso de porta única (não à prova d'água), 125Khz EM

ACM208

Leitor e controle de acesso de porta única RFID à prova d'água





ACM210

Controle de acesso de porta única
RFID de metal (não à prova d'água)

ACM225

Controle de acesso RFID com teclado
sensível ao toque, 125Khz EM, pode
conectar o leitor wiegand

ACM211B

Caixa de metal com teclado sensível
ao toque, controle de acesso RFID à
prova d'água, pode conectar o leitor
wiegand

Nosso serviço

- 1, todas as perguntas serão respondidas dentro de 24 horas
- 2, fabricante e fornecedor profissional, boa vinda para visitar nosso site e nossa fábrica
- 3, OEM / ODM disponível
- 4, alta qualidade, fashin desing, preço razoável e competitivo, prazo de entrega rápido
- 5, Serviço pós-venda:
 - 1), todos os produtos terão a qualidade rigorosamente verificada em casa antes de embalar
 - 2), todos os produtos serão bem embalados antes do envio
 - 3), Todos os nossos produtos têm garantia de 2-3 anos se o dano não for causado por humanos
- 6, entrega mais rápida : Cerca de 1 ~ 5 dias para pedido de amostra, 7 ~ 30 dias para pedido em massa

7, Pagamento: Você pode pagar o pedido por meio de: T / T, Western Union, Paypal, garantia comercial de Ali
8, envio: Temos uma forte cooperação com DHL, FEDEX, TNT, UPS, EMS, despachante marítimo e aéreo. Você também pode escolher seu próprio despachante.

Perguntas frequentes

Q: 1. Como posso fazer um pedido?

R: Liste seus requisitos para nós por e-mail. Em seguida, enviaremos a oferta para você o mais rápido possível, após a confirmação do pedido, organizaremos a produção o mais rápido possível.

Q: 2. E quanto ao pagamento e envio?

A: Trade Assurance e T / T, Paypal, Western Union.

Os clientes podem escolher por via marítima, aérea ou expressa (DHL, FedEx, TNT UPS etc.)

Q: 3. Como posso obter uma amostra para verificar a sua qualidade?

A: Nós poderíamos fornecer amostra grátis para você, e o custo do frete pago por você.

Q: 4. Quanto tempo posso esperar para obter as amostras?