

Descrição do Produto

Tipo de carta	EM
À prova d'água	IP68 (Opcional)
Tensão de trabalho	DC12V
Faixa de Leitura	2-5cm
Umidade	10% -90% UR
Horário de abertura da porta	0-99s (ajustável)
Eletricidade do sono	≤30mA
Temperatura ambiente	-45 °C ~ 60 °C
Saída de bloqueio elétrico	≤3A
Proteção contra curto-circuito	≤100μS
Dimensões	118 x 81 x 21 mm

Característica do produto

Caixa de metal, antivandalismo

Teclado digital com luz de fundo

Leitor e controlador de acesso autônomo multifuncional,

Interface WG: WG26 Entrada / saída

Capacidade: 2.000 cartões / códigos

Três acessos: cartão, pin, cartão + pin



Waterproof IP68 (Optional)

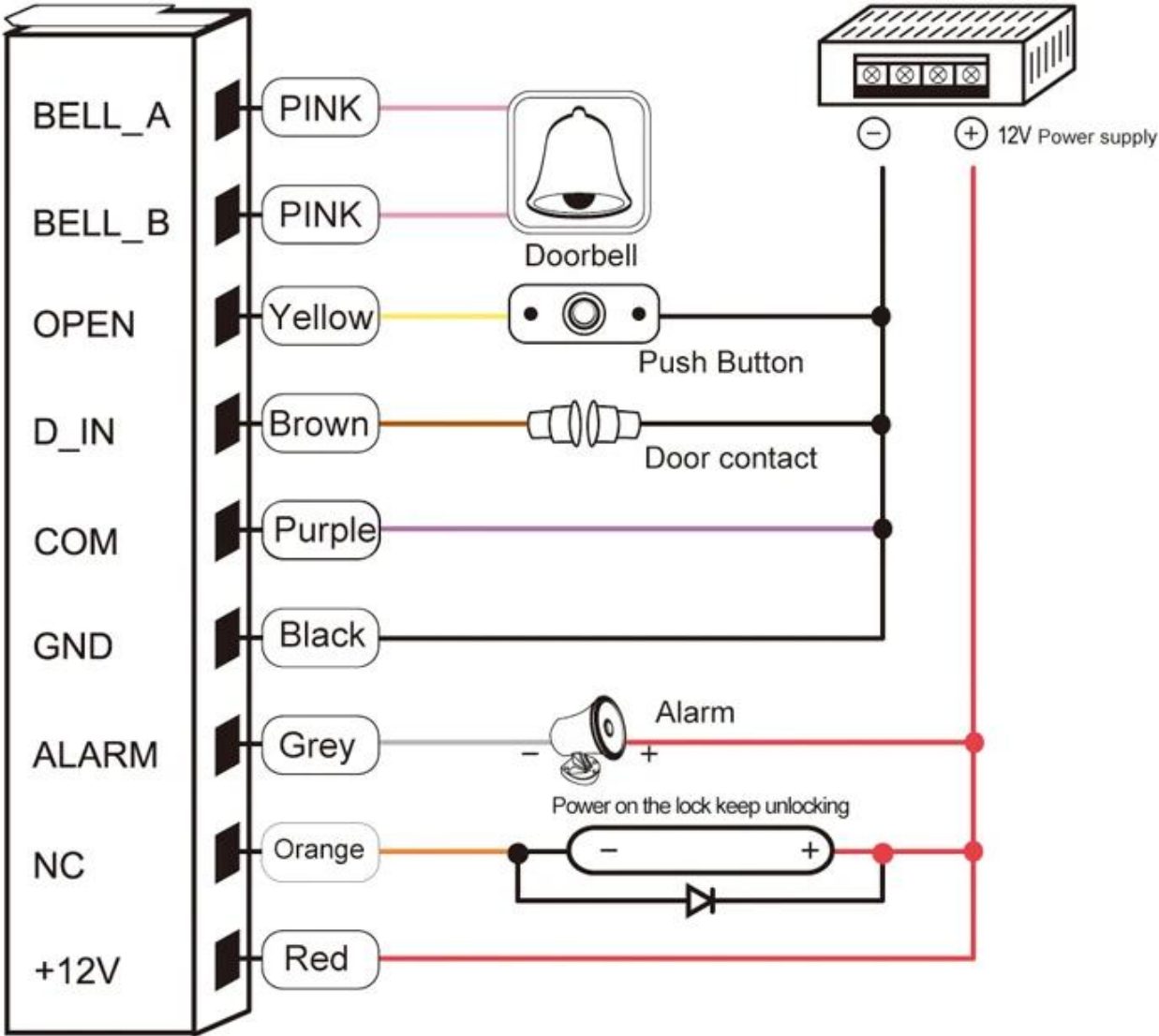
Card type: EM
User Capacity: 2000



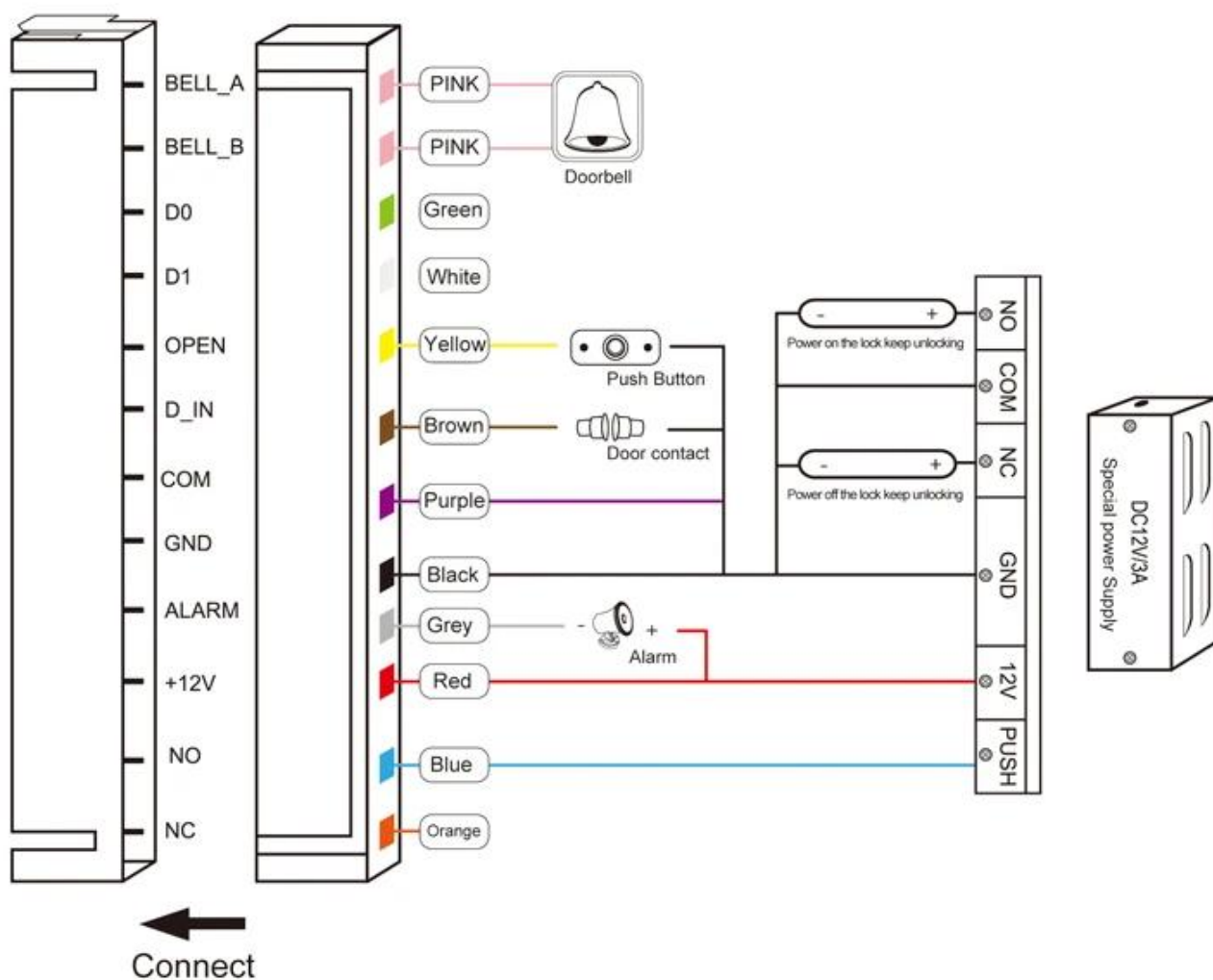
Wiegand 26: Output & Input



Common power supply diagram



Special power supply diagram



Nosso serviço

Nosso serviço

1. Qualquer solicitação será respondida dentro de 24 horas
2. Fabricante e fornecedor profissional, boa vinda para visitar nosso site e fábrica
3. OEM / ODM disponível
4. Alta qualidade, fashin desing, preço razoável e competitivo, tempo de entrega rápido
5. serviço pós-venda:
 - R: Todos os produtos serão verificados rigorosamente em casa antes de embalar
 - B: Todos os produtos serão bem embalados antes do envio
 - C: Todos os nossos produtos têm garantia de 2-3 anos se o dano não for causado pelo ser humano
6. Entrega mais rápida: cerca de 1 ~ 5 dias para pedido de amostra, 7 ~ 30 dias para pedido em massa
7. Pagamento: você pode pagar o pedido através de: T / T, Western Union, Paypal, seguro comercial Ali
8. Envio: temos uma forte cooperação com a DHL, FEDEX, TNT, UPS, EMS, despachante por mar e por ar, você também pode escolher seu próprio despachante.

Garantia da Qualidade

- O serviço de garantia será honrado se o dano não for causado pelo ser humano, ACM Goldbridge fornece garantia de 2 anos para os produtos relacionados.

- Pelo contrário, ACM Goldbridge aumentará ainda mais em caso de reparo.

- Mais informações consulte nosso centro de serviços.

Embalagem e entrega

Forma de envio

Trabalhamos em estreita colaboração com DHL, FEDEX, TNT, UPS, EMS, despachante de SEA e AIR
Você também pode escolher seu despachante.

pacote

Embalagem de controle de acesso do teclado: 1 unidade por caixa, 100 peças por caixa,
Tamanho da caixa: 45 * 31 * 28 cm, Peso bruto: 13 kg.

Nossa empresa

ACM Shenzhen Goldbridge empresa industrial

Como um dos maiores exportadores de produtos RFID na China, estamos presentes neste campo há 20 anos. Temos vasta experiência na fabricação e exportação de produtos RFID. Nossos produtos fortes são: cartão RFID, controle remoto RFID, pulseira RFID, etiqueta RFID e vários leitores RFID. Também somos o fornecedor de soluções de controle de acesso.



Contato

Em caso de dúvidas ou solicitações, não hesite em nos informar. Estamos confiantes de que qualquer informação de sua parte receberá nossa atenção e resposta imediatas. Você pode nos contatar através do Alibaba online ou offline. Nossas informações de contato offline são as seguintes.



SHENZHEN GOLDBRIDGE INDUSTRIAL CO., LTD

Address: Futian District, Shenzhen of China

Telephone: +86-755-83767678

Contact Person: Lily Jiang

WhatsApp and Mobile Phone: +86-13554918707

Skype: lily-jiang1206

E-mail: sales@goldbridgesz.com

Website: <http://www.goldbridgesz.com>