

## Descrição do Produto

O dispositivo é um mini case de metal autônomo RFID / controle de acesso por impressão digital com design integrado, Suporte para cartão EM 125KHz. É a escolha ideal para instalar na moldura da porta. IP66 à prova d'água é muito adequado para uso ao ar livre. Suporta cartão mestre e impressão digital mestre para fácil operação.



Semiconductor sensor

# Waterproof

## Embedded Access Control

METAL FINGERPRINT ACCESS CONTROL

Vacuum insulation blanket can make in inside the liquid such as water slow cooling, in order to achieve the purpose of heat preservation.

IP66   Fingerprint   Card

Card type: 125KHz EM card  
One programmable relay operation  
Latch mode to hold door or gate open  
Tri-colour LED status display

### Características:

- > Design integrado com tamanho reduzido
- > Caixa de metal e à prova d'água, em conformidade com IP66
- > Capacidade do usuário: 3000 Cartões.
- > Tipo de cartão: Cartão EM 125KHz

- > Uma operação de relé programável
- > Modo trava para manter a porta ou portão aberto
- > Display de status LED tricolor

# Zinc-alloy Plate

The overall body shell is made of metal material

The material is thick, sturdy and durable, and the texture is outstanding, showing the distinctive quality



# Semiconductor sensor

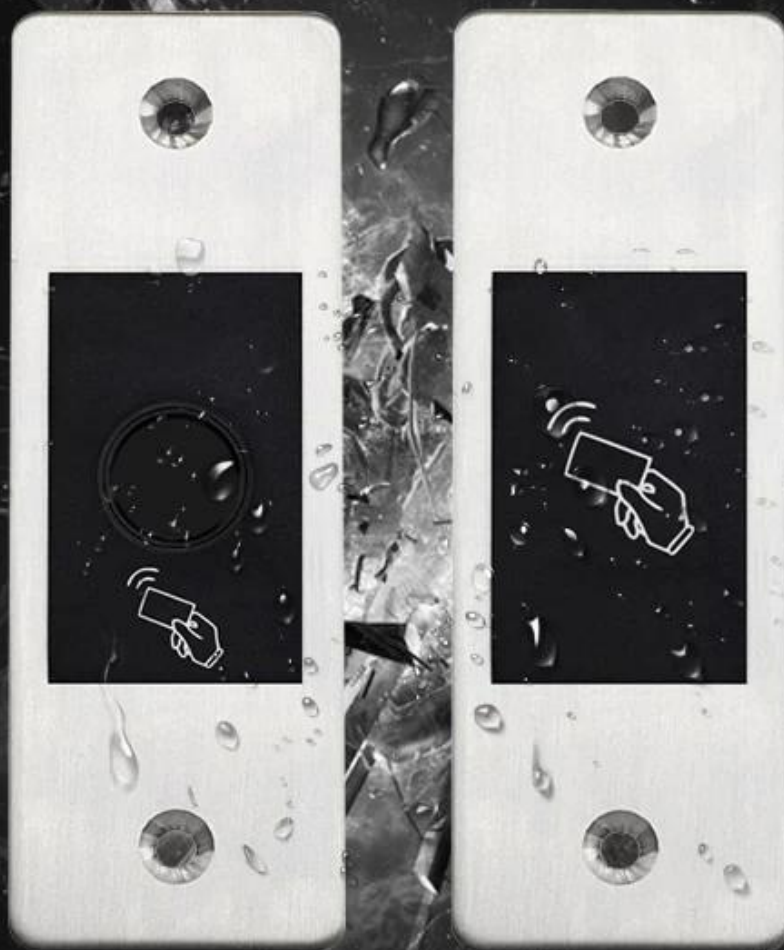
Using Semiconductor fingerprint sensor

Fast recognition speed, sensitive sensing, can be used by the elderly and children



# Waterproof IP66

IP66 waterproof version is very suitable for outdoor use.



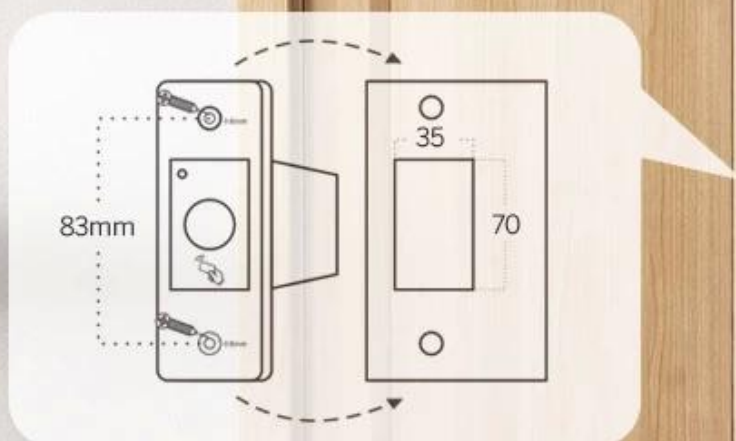
---

# Product display

The device is a mini metal case standalone RFID/fingerprint access control with embedded design, Support 125KHz EM Card.  
It is an ideal choice to install on door frame.



Capacidade do usuário	3000 cartas
Tensão operacional	DC9 ~ 24V
Corrente ociosa	≤25mA
Corrente Ativa	≤100
Leitor de cartão de proximidade	EM
Tecnologia de Rádio	Cartão de Proximidade 125KHz
Alcance de leitura	2cm
Conexões de fiação	Saída de relé, botão de saída
Retransmissão	Um (NO, NC, Comum)
Tempo de saída do relé ajustável	0-99 segundos (padrão de 5 segundos)
Bloquear carga de saída	2 Amp máximo
Meio Ambiente	Atende IP66
Temperatura de operação	-25 °C ~ 60 °C (-13 ° F ~ 140 ° F)
Umidade operacional	20% UR-98% UR
Física	Placa de liga de zinco
Cor	Prata e Preto
Dimensões	L115xW40xH30mm
Unidade de peso	105g
Peso	185g



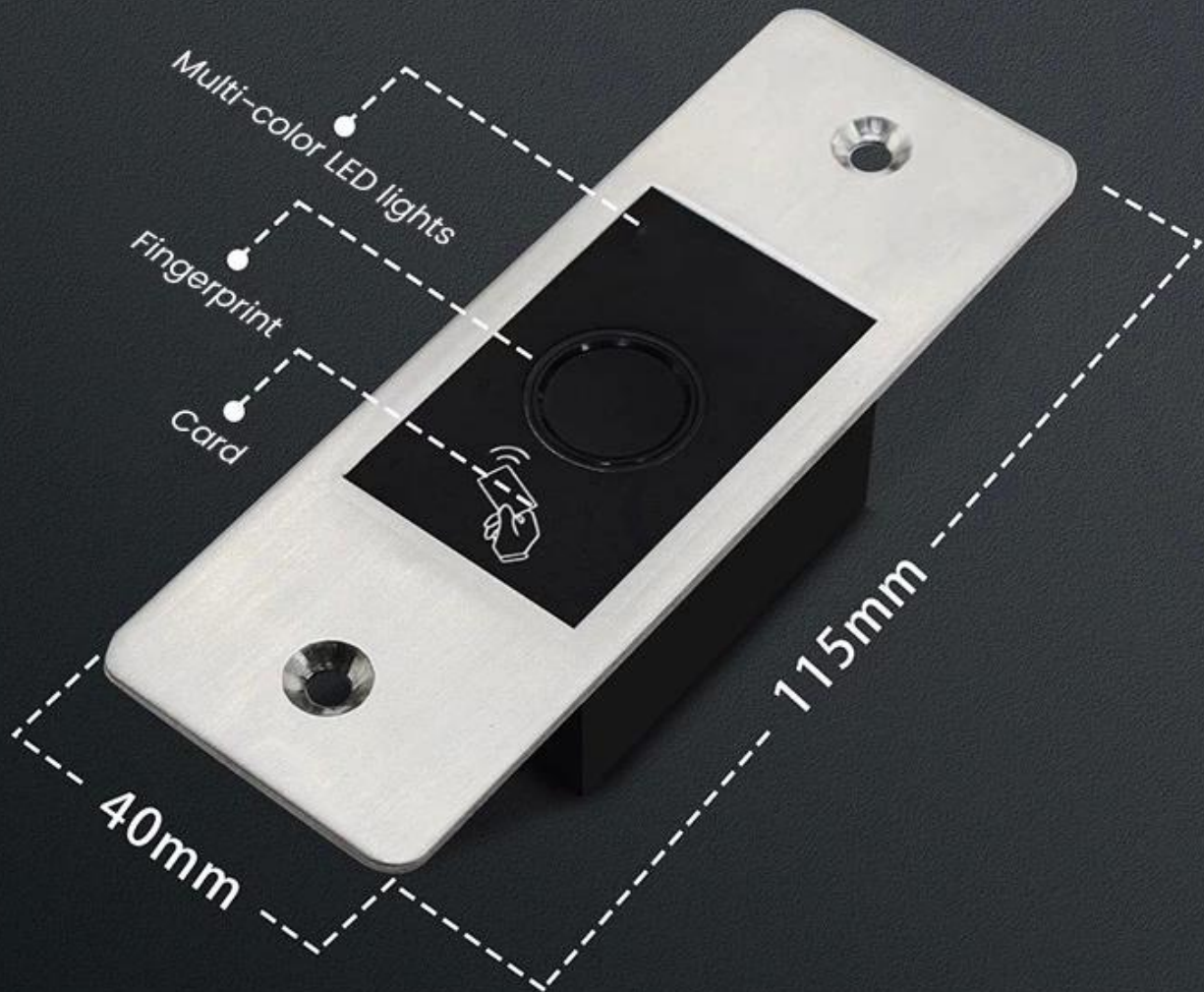
# INSTALLATION

- Drill 2 holes(A,C) on the wall for the screws and one hole for the device
- Knock the supplied rubber bungs to the screw holes(A,C)
- Thread the cable through the hole(B)
- Attach the unit to the hole(B)
- Fix the unit firmly on the wall with 2 flat head screws



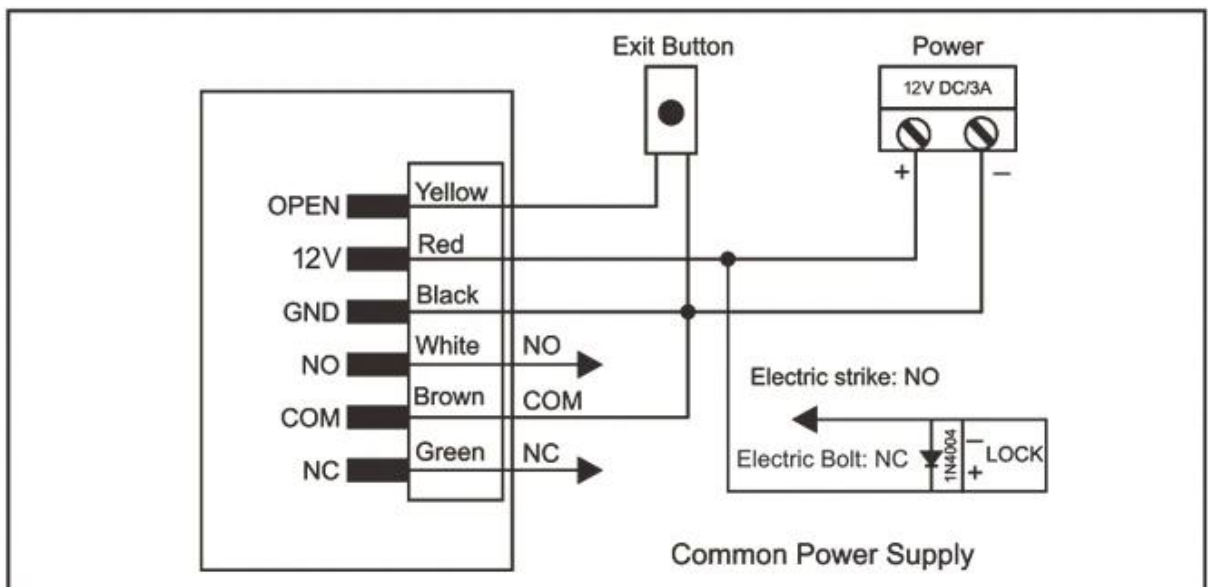
# Parameter

Tri-colour LED status display  
Supports up to 800 fingerprints and 3000 cards.



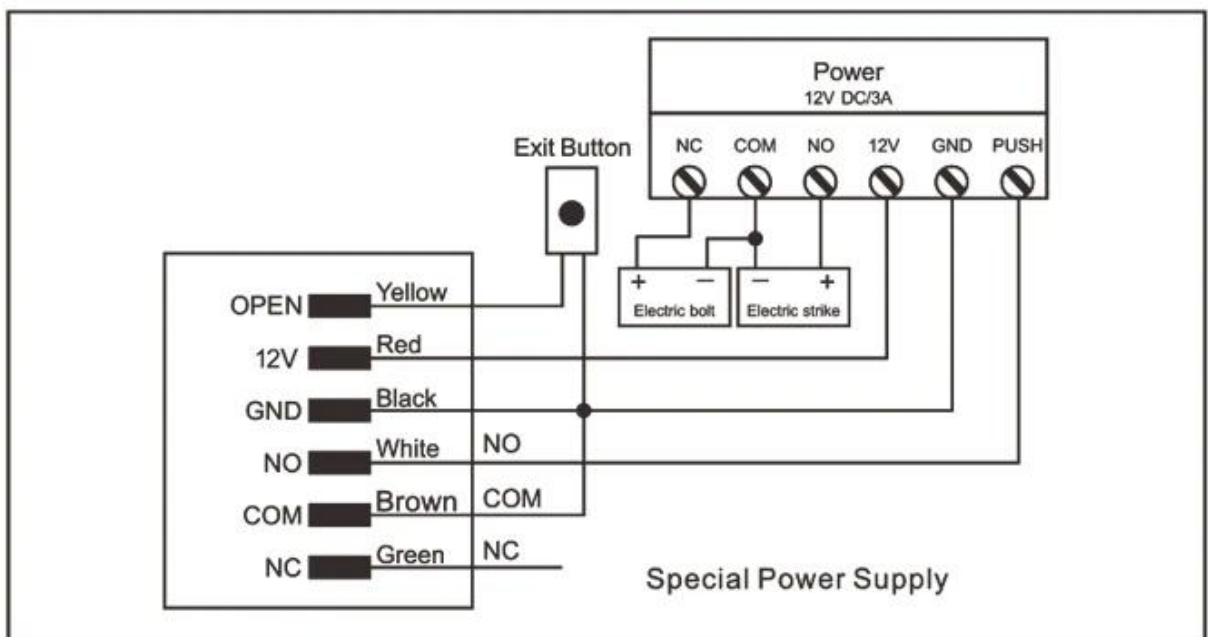
## Connection Diagram

Common Power Supply:



**Attention:** Install a 1N4004 or equivalent diode is needed when use a common power supply, or the keypad might be damaged. (1N4004 is included in the packing)

Access Control Power Supply:



Você pode gostar



Somos fabricantes de controle de acesso profissional, temos um sistema completo de controle de acesso ao produto da seguinte forma:



### **ACM223**

Teclado de toque RFID e controle de acesso ao teclado, capacidade EM 125/4000 US 125Khz

### **ACM209-NW**

Controle de acesso do teclado a uma porta de metal RFID (não à prova d'água), 125Khz EM

### **ACM208**

Leitor RFID com porta única à prova d'água e controle de acesso



### **ACM210**

Controle de acesso com porta única de metal RFID (não à prova d'água)

### **ACM225**

RFID touch control access control, 125Khz EM, pode conectar o leitor wiegand

### **ACM211B**

Touch keypad caixa de metal controle de acesso RFID à prova

d'água, pode conectar o leitor  
wiegand

## Nosso serviço

- 1, todas as perguntas serão respondidas em 24 horas
- 2, fabricante e fornecedor profissional, bem-vindo ao visitar nosso site e nossa fábrica
- 3, OEM / ODM disponível
- 4, alta qualidade, fashin desing, preço razoável e competitivo, tempo de entrega rápido
- 5, serviço pós-venda:
  - 1), todos os produtos serão verificados rigorosamente em casa antes de embalar
  - 2), todos os produtos serão bem embalados antes do envio
  - 3), Todos os nossos produtos têm garantia de 2-3 anos se o dano não for causado por um ser humano
- 6, entrega mais rápida : Cerca de 1 ~ 5 dias para pedido de amostra, 7 ~ 30 dias para pedido em massa
- 7, pagamento: Você pode pagar o pedido via: T / T, Western Union, Paypal, seguro comercial Ali
- 8, envio: Temos uma forte parceria com DHL, FEDEX, TNT, UPS, EMS, despachantes marítimos e aéreos, você também pode escolher o seu despachante.

## Perguntas frequentes

### **Q: 1. Como posso fazer um pedido?**

R: Liste suas necessidades por e-mail. Então enviaremos a oferta o mais breve possível, após a confirmação do pedido, organizaremos a produção o mais rápido possível.

### **Q: 2. E quanto ao pagamento e envio?**

A: Garantia comercial e T / T, Paypal, Western Union.

Os clientes podem escolher por via marítima, aérea ou expressa (DHL, FedEx, TNT UPS etc.)

### **Q: 3. Como posso obter uma amostra para verificar a qualidade?**

A: Nós poderíamos fornecer uma amostra grátis e o custo do frete pago por você.

### **Q: 4. Quanto tempo posso esperar para obter as amostras?**

R: depende da quantidade. Normalmente 3-7 dias para 5.000 peças e 7-15 dias para 100.000 peças

### **Q: 5. Seus produtos podem ser personalizados?**

R: Quase todos os seus produtos são personalizados, incluindo material, tamanho, espessura e impressão. Pedidos de OEM são bem-vindos.

### **Q: 6. você é uma empresa comercial ou fábrica?**

Somos um dos principais fabricantes de cartões RFID / etiquetas NFC / keybod RFID / leitor RFID  
Leitor RFID e produtos de controle de acesso na China há mais de 20 anos.