

## Botão do sensor de onda de mão para interruptor sem toque com tecnologia de micro-ondas

### Modelo nº: ACM-K7A

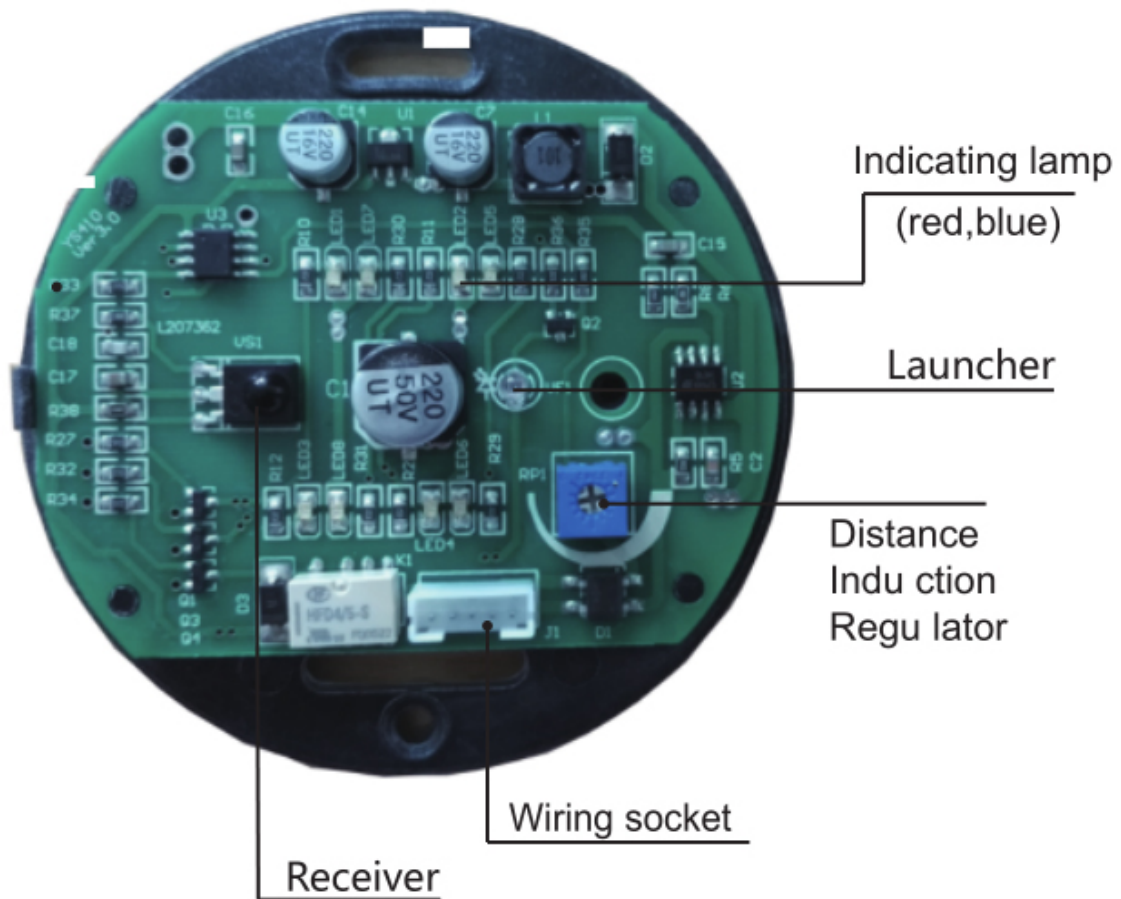
#### O que é o botão do sensor de onda manual?

Botão do sensor de onda da mão É ativado pelo movimento das mãos. Depois de conectar corretamente este sensor com sua fonte de alimentação e sistema de controle de acesso, quando você acenar com a mão no sensor, a porta será ligada automaticamente.

#### Os recursos gerais:

- > Adote a modulação-demodulação infravermelha, o sinal de interferência não será causado.
- > Com o design de indução sem contato, a porta pode ser aberta de uma maneira fácil e limpa.
- > A distância de transmissão é ajustável de 1 a 15 cm, podendo ser definida de acordo com a ocasião real.
- > Design de baixo consumo de energia com vida útil mais longa.
- > Adote tubos infravermelhos de alta sensibilidade, resposta rápida para abertura de porta.
- > Instalação com orifício de parafuso escondido, a aparência com o senso de ciência.
- > Com saída de sinal de contato seco, fácil de conectar com vários equipamentos fechados.
- > Instrução com indicador luminoso.
- > Fonte de alimentação: 12-36V DC / AC.

Fonte de alimentação	AC / DC 12V ~ 36V
Parâmetro estático	DC12V 22mA
Ação atual	DC12V 55mA
Distância de transmissão	1 ~ 15CM ajustável
Frequência de operação	38KHZ
Umidade do ambiente de trabalho	-20 °C ~ 45 °C
Dimensão	113x63x20mm
Caminho fixo	Fixado com parafuso escondido
Peso total	108G



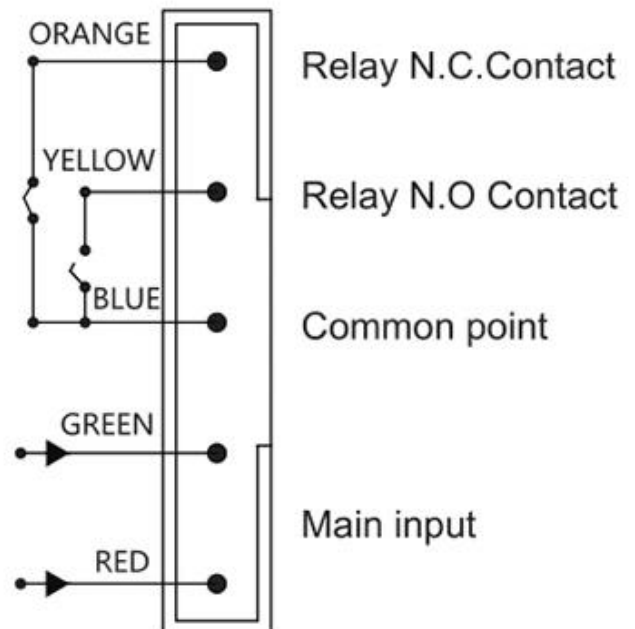
- Orange
- Yellow
- Blue
- Green
- Red

NC

NO

COM

AC/DC  
12V~36V



## Dimensions(mm)



## O seu pode precisar

Podemos fornecer vários tipos de interruptores de porta. Toque, sem toque, quebra de vidro, interruptor de chave. Clique na foto acima para obter mais detalhes. Ou não hesite em nos enviar um pedido para solicitar a tabela de preços.



Botão de saída sem toque da porta

Relese

K2B: 86 \* 86 mm

Sensor de saída sem toque da porta

Relese

K9A: 115 \* 40 mm

Botão de liberação da porta, (aço  
inoxidável, NO / NC) K5B: 86 \* 86  
mm





Botão de liberação da porta, (aço, alumínio, NO), K4B: 86 \* 86 mm  
Kirsite de alta qualidade em aço inoxidável. K14B: 86 \* 86 mm  
Botão PUSH de liberação da porta em aço inoxidável; K815B: 86 \* 86 mm

## Nosso serviço

- 1, Todas as perguntas serão respondidas dentro de 24 horas
- 2, fabricante e fornecedor profissional, bem-vindo ao visitar nosso site e fábrica
- 3, OEM / ODM disponível
- 4, alta qualidade, design fashion, preço razoável e competitivo, tempo de entrega rápido
- 5, serviço pós-venda:
  - 1), Todos os produtos serão verificados rigorosamente em casa antes de embalar
  - 2), todos os produtos serão bem embalados antes do envio
  - 3), Todos os nossos produtos têm garantia de 2-3 anos se o dano não for causado pelo homem
- 6, entrega mais rápida : Cerca de 1 ~ 5 dias para pedido de amostra, 7 ~ 30 dias para pedido em massa
- 7, pagamento: Você pode pagar o pedido via: T / T, Western Union, Paypal
- 8, envio: Temos uma forte cooperação com DHL, FEDEX, TNT, UPS, EMS, Forwarder by SEA e By AIR, você também pode escolher seu próprio despachante.

## Perguntas frequentes

### **Q: 1. Como posso fazer um pedido?**

R: Por favor, indique seus requisitos por e-mail. Então enviaremos a oferta o mais breve possível,

após a confirmação do seu pedido, providenciaremos a produção o mais rápido possível.

**Q: 2. E quanto ao pagamento e envio?**

A: T / T, Paypal, Western Union.

Os clientes podem escolher por via marítima, aérea ou expressa (DHL, FedEx, TNT UPS etc.)

**Q: 3. Como posso obter uma amostra para verificar a qualidade?**

R: Nós poderíamos fornecer uma amostra grátis e o custo do frete pago por você.

**Q: 4. Quanto tempo posso esperar para obter as amostras?**

R: Depende da quantidade. Normalmente 3-7 dias para 5000 peças e 7-15 dias para 100.000 peças

**Q: 5. Seus produtos podem ser personalizados?**

R: Quase todos os seus produtos são personalizados, incluindo material, tamanho, espessura e impressão. Pedidos de OEM são bem-vindos.

**Q: 6. você é uma empresa comercial ou uma fábrica?**

Somos um dos maiores fabricantes de cartões RFID / etiquetas NFC / keybods RFID / pulseira RFID, leitor RFID e produtos de controle de acesso na China há mais de 20 anos.