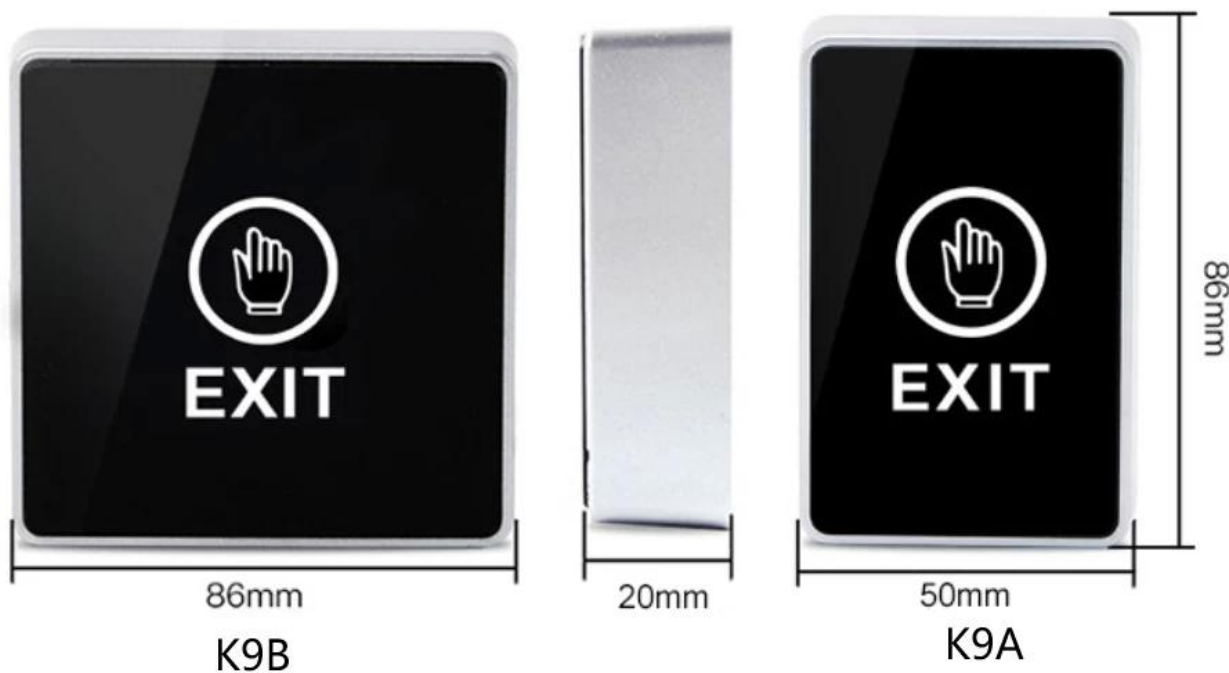


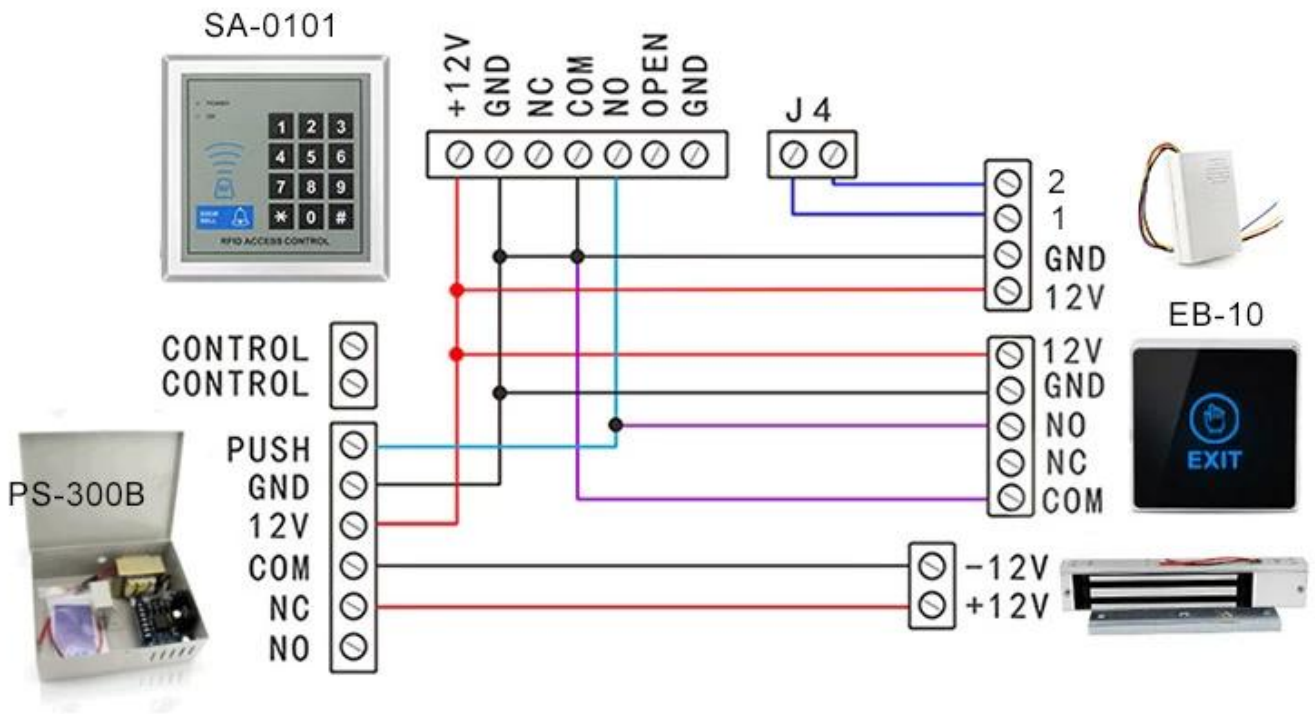
Dimensões	86 x 86 x 20 mm
Estrutura Padrão	Painel de aço inoxidável, botão de aço
Avaliação Atual	3A, 36VDC máx.
Contato de saída	+ 12V GND NO NC COM
Vida Mecânica	1000000 testado
Adequado para porta	Porta Oca
Temperatura operacional	-10 ~ + 55 ° C (14-131F)
Umidade operacional	0-95% (sem condensação)



Touch status



Power on status



O seu pode precisar

Podemos fornecer vários tipos de interruptores de porta. Toque, sem toque, quebra de vidro, interruptor de chave. Clique na foto acima para obter mais detalhes. Ou não hesite em nos enviar um pedido para solicitar a tabela de preços.





Botão de saída sem toque da porta

Realse

K2B: 86 * 86 mm

Sensor de saída sem toque da porta

Realse

K9A: 115 * 40 mm

Botão de liberação da porta, (aço
inoxidável, NO / NC) K5B: 86 * 86
mm



Botão de liberação da porta, (aço,

alumínio, NO), K4B: 86 * 86 mm
Kirsite de alta qualidade em aço
inoxidável. K14B: 86 * 86 mm
Botão PUSH de liberação da porta
em aço inoxidável; K815B: 86 * 86
mm

Nosso serviço

- 1, Todas as perguntas serão respondidas dentro de 24 horas
- 2, fabricante e fornecedor profissional, bem-vindo ao visitar nosso site e fábrica
- 3, OEM / ODM disponível
- 4, alta qualidade, design fashion, preço razoável e competitivo, tempo de entrega rápido
- 5, serviço pós-venda:
 - 1), Todos os produtos serão verificados rigorosamente em casa antes de embalar
 - 2), todos os produtos serão bem embalados antes do envio
 - 3), Todos os nossos produtos têm garantia de 2-3 anos se o dano não for causado pelo homem
- 6, entrega mais rápida : Cerca de 1 ~ 5 dias para pedido de amostra, 7 ~ 30 dias para pedido em massa
- 7, pagamento: Você pode pagar o pedido via: T / T, Western Union, Paypal
- 8, envio: Temos uma forte cooperação com DHL, FEDEX, TNT, UPS, EMS, Forwarder by SEA e By AIR, você também pode escolher seu próprio despachante.

Perguntas frequentes

Q: 1. Como posso fazer um pedido?

R: Por favor, indique seus requisitos por e-mail. Então enviaremos a oferta o mais breve possível, após a confirmação do seu pedido, providenciaremos a produção o mais rápido possível.

Q: 2. E quanto ao pagamento e envio?

A: T / T, Paypal, Western Union.

Os clientes podem escolher por via marítima, aérea ou expressa (DHL, FedEx, TNT UPS etc.)

Q: 3. Como posso obter uma amostra para verificar a qualidade?

R: Nós poderíamos fornecer uma amostra grátis e o custo do frete pago por você.

Q: 4. Quanto tempo posso esperar para obter as amostras?

R: Depende da quantidade. Normalmente 3-7 dias para 5000 peças e 7-15 dias para 100.000 peças

Q: 5. Seus produtos podem ser personalizados?

R: Quase todos os seus produtos são personalizados, incluindo material, tamanho, espessura e impressão. Pedidos de OEM são bem-vindos.

Q: 6. você é uma empresa comercial ou uma fábrica?

Somos um dos maiores fabricantes de cartões RFID / etiquetas NFC / keybods RFID / pulseira RFID,

leitor RFID e produtos de controle de acesso na China há mais de 20 anos.