

Descrição do Produto

Conversor wiegand de USB para WG26 / WG34 para sistema de controle de acesso, conversor de controle de acesso WG-USB





O conversor de comunicação WG é projetado para ferramenta de teste portátil ou embutido em produtos fabricados por terceiros, crypton e ACM foram amplamente utilizados para nossa solução de RFID e sistema de controle de acesso. O conversor suporta transmissão bidirecional, pode transferir dados Wiegand 26 bits ou Wiegand 34 bits para dados USB, também pode transferir dados USB para dados Wiegand de 26 bits ou Wiegand de 34 bits, saída padrão de dados de 26 bits de Wiegand padrão (Wiegand 34 bits e outro formato opcional), e formato de saída USB padrão.

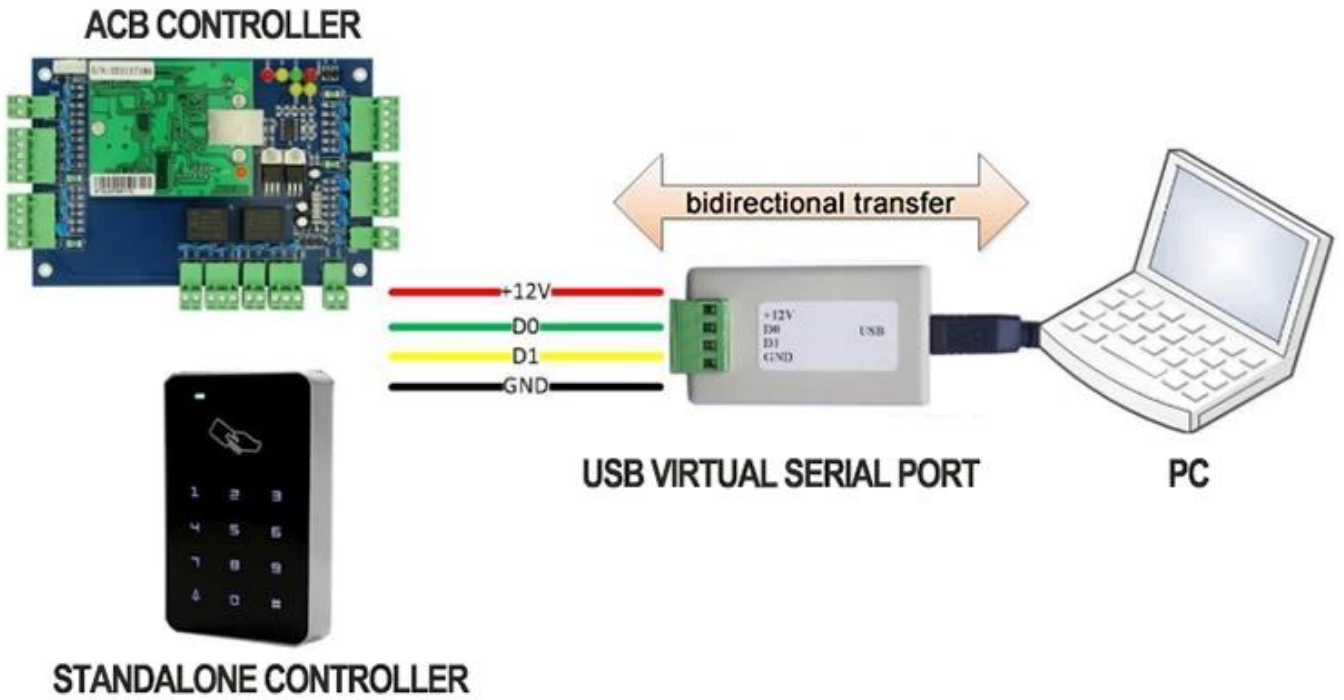
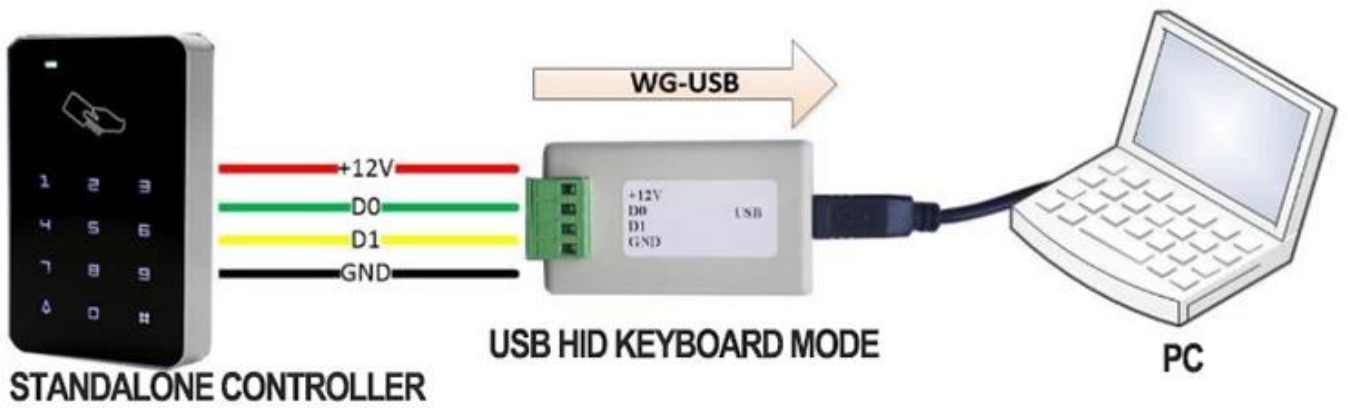
Parâmetros técnicos:

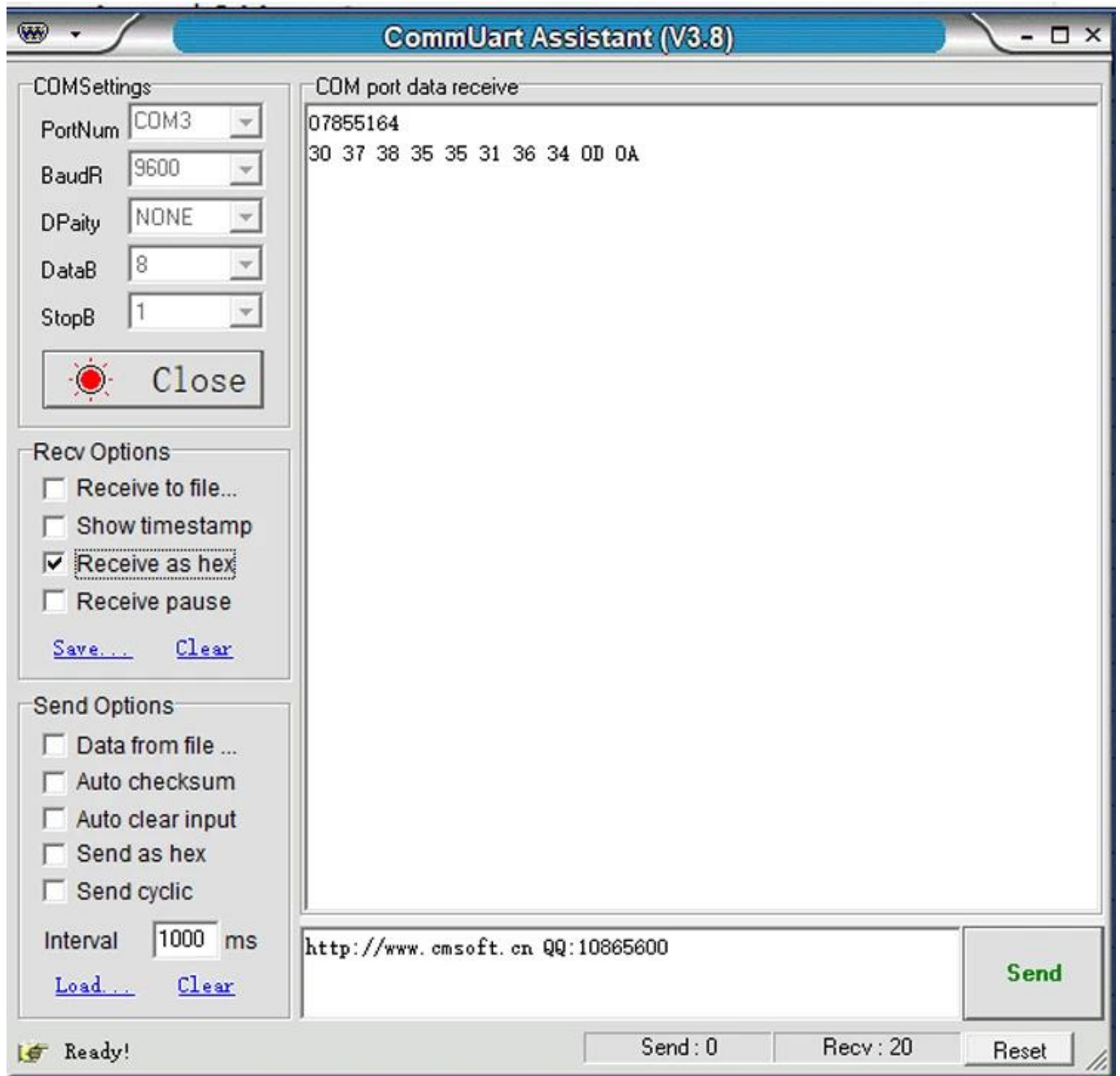
Tensão de operação: DC 9V-12V;
Compatível com os padrões USB, correspondendo totalmente a Wiegand;
Com watchdog externo para evitar o travamento.

Formato de comunicação:

Taxa de Baud 9600 N 8 1
1. Entrada WG26 ou WG34
Número de 4 bytes: 1010795316 = (hex) 3C3F8334
Entrada WG26 (hexadecimal) 3F8334
Entrada WG34 (hexadecimal) 3C3F8334

Wiring Diagram





Nosso serviço

- 1, Todas as perguntas serão respondidas dentro de 24 horas
- 2, fabricante e fornecedor profissional, boa vinda para visitar nosso site e nossa fábrica
- 3, OEM / ODM acessível
- 4, alta qualidade, fashin desing, preço razoável e competitivo, prazo de entrega rápido
- 5, Serviço pós-venda :
 - 1), todos os produtos terão a qualidade rigorosamente verificada em casa antes de embalar
 - 2), todos os produtos serão bem embalados antes do envio
 - 3), Todos os nossos produtos têm garantia de 2-3 anos se o dano não for causado por humanos
- 6, Entrega mais rápida : Cerca de 1 ~ 5 dias para pedido de amostra, 7 ~ 30 dias para pedido em massa
- 7, Pagamento: Você pode pagar o pedido via: T / T, Western Union, Paypal, garantia comercial de Ali
- 8, Frete: Temos uma forte cooperação com a DHL, FEDEX, TNT, UPS, EMS, despachante marítimo e

aéreo, você também pode escolher seu próprio despachante.

Garantia de Qualidade

- O serviço de garantia será honrado se o dano não for causado por humanos, ACM Goldbridge fornece 2 anos de garantia para produtos relacionados.
- Ao contrário, ACM Goldbridge cobrará mais se for consertado.
- Mais informações, consulte nosso centro de serviços.

Nossa empresa

ACM Shenzhen Goldbridge empresa industrial

Como um dos principais fabricantes e exportadores de RFID e produtos de controle de acesso e fechaduras elétricas na China, já estamos neste campo há 20 anos. Temos vasta experiência em produção e exportação de produtos de travas de controle de acesso RFID. Nossos produtos de força são: Cartão RFID, chaveiro RFID, pulseira RFID, etiqueta RFID e vários leitores RFID, leitor de longo alcance UHF, fechaduras elétricas, . Também somos o provedor de soluções de controle de acesso.



Contate-Nos

Por favor, envie-nos o inquérito e encomende agora para ter a sua AMOSTRA GRATUITA dentro de 3 dias !!!

Nós somos profissionais e garantimos que podemos oferecer a melhor solução de fornecedor de produtos de controle de acesso por cartão RFID de segurança abrangente com 20 anos de experiência,

Portanto, entre em contato conosco e envie seus dados de consulta abaixo agora!

Estamos ansiosos para formar relacionamentos comerciais de sucesso com novos clientes em todo o mundo no futuro!



**SHENZHEN GOLDBRIDGE
INDUSTRIAL CO., LTD**

Endereço:

Edifício 405, área industrial de Shangbu,
distrito de Futian, Shenzhen China, 518031

Tel: + 0086-755-83767678 Fax: +
0086-755-88391348

Pessoa de contato: Lily Jiang

Mob / whatsapp / wechat: +
0086-13554918707

Skype: lily-jiang1206

E-mail: vendas (at) goldbridge sz.com

Site: [http:// www. goldbridge sz.com](http://www.goldbridge.sz.com)

envie sua mensagem para este fornecedor