

## Descrição do Produto



Item	Teclado de metal Rfid de controle de acesso para sistema de controle de acesso à porta
Modelo	ACM105
Método de verificação	Cartão RFID / Senha / Cartão RFID + Senha
Tempo de porta aberta	0-99 segundos
Capacidade de armazenamento RFID	1.000 usuários, cartão de gerenciamento de suporte, gerenciamento fácil
Material	Carcasa de metal, liga de alumínio
Faixa de Proximidade	3-15CM
Frequência	13,56 MHz
Sinal Wiegand	Saída Wiegand 26/34, suporte para uso como leitor de cartão wiegand
Interface de controle de acesso	Fechadura elétrica, sensor de porta, botão de saída, alarme, campainha
Autorização Rápida	Apoie o backup e a cópia de dados. O mesmo usuário, autorize rapidamente os usuários de máquinas da mesma série rapidamente
Usuário fácil de gerenciar	Cartão de gerenciamento de suporte fácil de adicionar e excluir cartão de usuário
Funções Opcionais	Cartões Mf / à prova d'água IP65
Voltagem	DC 12V
Cor	Preto, Siler e Dourado
Temperatura de operação	0 ° C - 45 ° C
Umidade operacional	20% -80%
Dimensões	117 mm x 78 mm x 22 mm (L * W * D)
Peso bruto	0,5 kg

## Beneficiar

1. Caixa de metal, design de moldura estreita, leitor de controle de acesso à tela de toque.
2. Controle de acesso totalmente independente, pode ser implementado diretamente senhas de usuário, cartões e muitos outros recursos de cartão de suporte de gerenciamento, senha via teclado de toque.
3. Grande capacidade de armazenamento RFID: 1000
4. Suporte a cartão de fácil gerenciamento
5. Saída Wiegand, uso de suporte como um leitor de cartão wiegand e proteção de absorção de surto.
6. O nível de proteção é IP65.

## Display de produto



117  
mm

78  
mm



Size: 117x78x22mm

# Touch Screen Standalone Access Controller

city us films what to be handed films what the what to offer the films access a collection city us films what to be handed  
e what to offer the films access a collection city us films what to be handed



U disk transfer data



Voice function



IC card



Full touch button



1000 User

**Waterproof  
IP65**





OLED LCD screen



Import ARM32-bit CPU system



Backlit doorbell button



U disk transfer information.



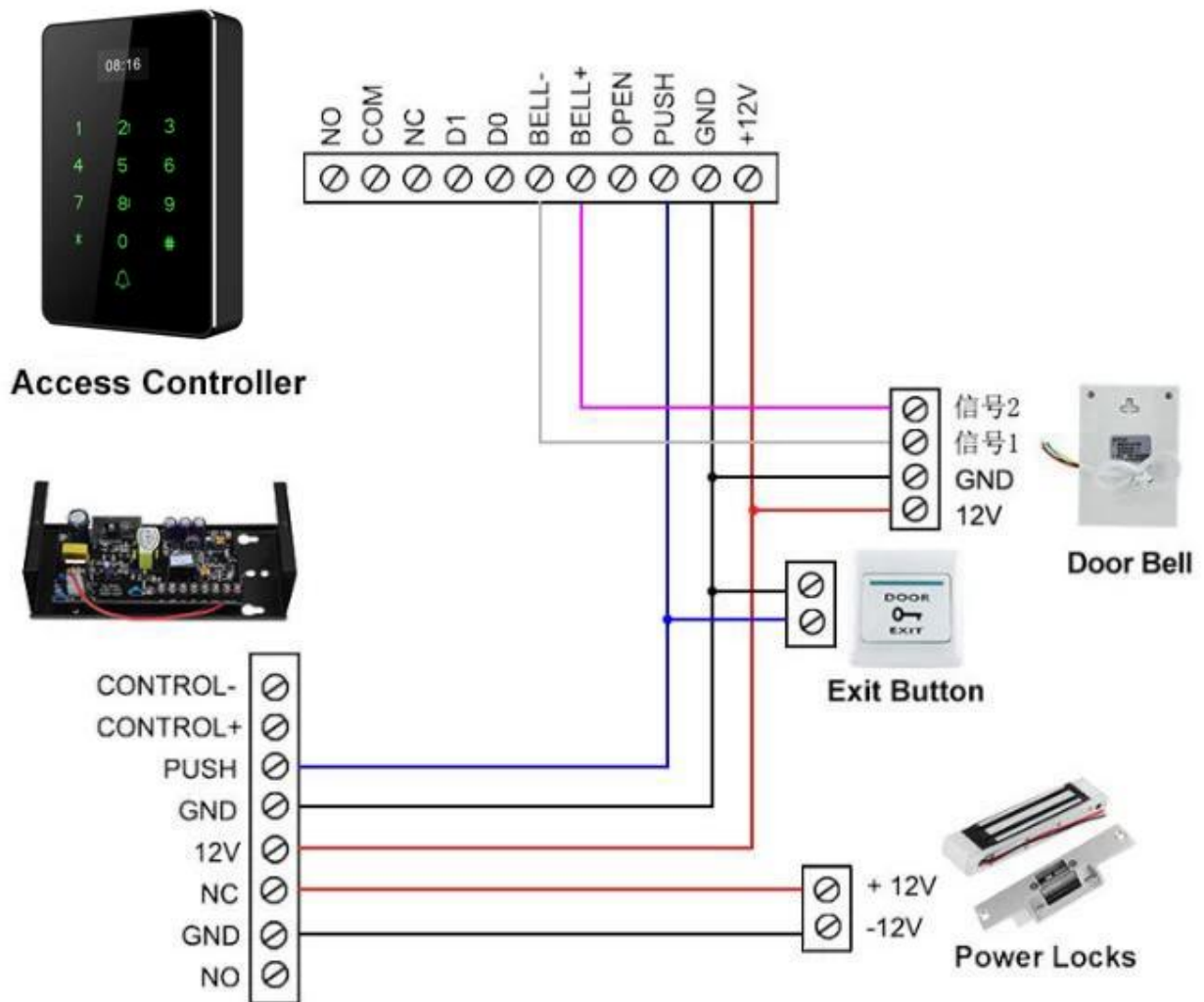
Aluminum body



Tamper alarm function

[Imagem detiled](#)

Suporta saída Wiegand 26/34, pode ser usado como controle de acesso à porta do leitor de cartão



## Nosso serviço

### Nosso serviço

1. Qualquer solicitação será respondida dentro de 24 horas
2. Fabricante e fornecedor profissional, boa vinda para visitar nosso site e fábrica
3. OEM / ODM disponível
4. Alta qualidade, fashin desing, preço razoável e competitivo, tempo de entrega rápido
5. serviço pós-venda:
  - R: Todos os produtos serão verificados rigorosamente em casa antes de embalar
  - B: Todos os produtos serão bem embalados antes do envio
  - C: Todos os nossos produtos têm garantia de 2-3 anos se o dano não for causado pelo ser humano
6. Entrega mais rápida: cerca de 1 ~ 5 dias para pedido de amostra, 7 ~ 30 dias para pedido em massa
7. Pagamento: você pode pagar o pedido através de: T / T, Western Union, Paypal, seguro comercial Ali
8. Envio: temos uma forte cooperação com a DHL, FEDEX, TNT, UPS, EMS, despachante por mar e por ar, você também pode escolher seu próprio despachante.

### Garantia da Qualidade

- O serviço de garantia será honrado se o dano não for causado pelo ser humano, ACM Goldbridge fornece garantia de 2 anos para os produtos relacionados.

- Pelo contrário, ACM Goldbridge aumentará ainda mais em caso de reparo.
- Mais informações consulte nosso centro de serviços.

## Embalagem e entrega



### Forma de envio

Trabalhamos em estreita colaboração com DHL, FEDEX, TNT, UPS, EMS, despachante de SEA e AIR. Você também pode escolher seu despachante.

### pacote

Embalagem de controle de acesso do teclado: 1 unidade por caixa, 100 peças por caixa, Tamanho da caixa: 45 \* 31 \* 28 cm, Peso bruto: 13 kg.

## Nossa empresa

### **ACM Shenzhen Goldbridge empresa industrial**

Como um dos maiores exportadores de produtos RFID na China, estamos presentes neste campo há 20 anos. Temos vasta experiência na fabricação e exportação de produtos RFID. Nossos produtos fortes são: cartão RFID, controle remoto RFID, pulseira RFID, etiqueta RFID e vários leitores RFID. Também somos o fornecedor de soluções de controle de acesso.



## Contato

Em caso de dúvidas ou solicitações, não hesite em nos informar. Estamos confiantes de que qualquer informação de sua parte receberá nossa atenção e resposta imediatas. Você pode nos contatar através do Alibaba online ou offline. Nossas informações de contato offline são as seguintes.



**SHENZHEN GOLDBRIDGE INDUSTRIAL CO., LTD**

**Address:** Futian District, Shenzhen of China

**Telephone:** +86-755-83767678

**Contact Person:** Lily Jiang

**WhatsApp and Mobile Phone:** +86-13554918707

**Skype:** lily-jiang1206

**E-mail:** sales@goldbridgesz.com

**Website:** <http://www.goldbridgesz.com>