

Trava elétrica sem fio de 433 MHz com kit de controle de acesso Trava de segurança com cartão EM 125 KHz e teclado remoto com senha

O ACM307 é um kit de bloqueio inteligente sem fio para uso doméstico, que inclui teclado sem fio + bloqueio sem fio + 2 unidades transmissores remotos + 5pcs tags RFID
O código rotativo de 433 MHz do algoritmo de criptografia e o design dividido garantem maior segurança.

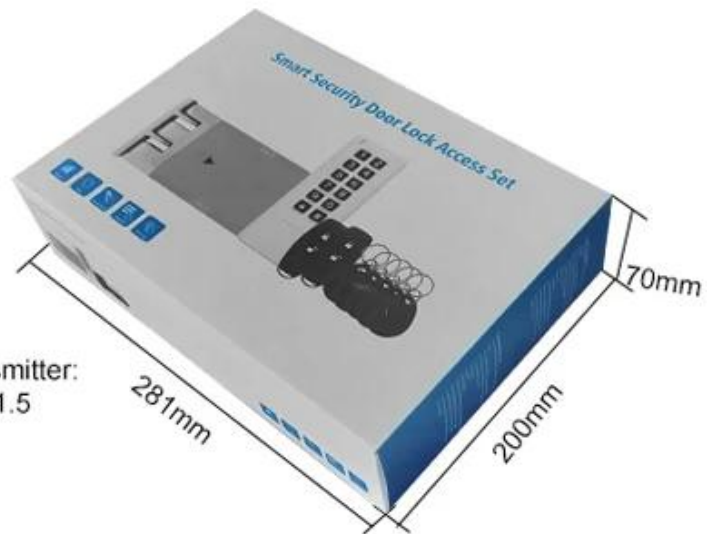
- > Tecnologia Rolling Code 433 MHz
- > 500 usuários PIN / cartão
- > PIN de 4 a 8 dígitos, cartão EM 125 KHz
- > Distância de comunicação: 50m máx.
- > Abrir / fechar pelo teclado, transmissor ou toque na fechadura

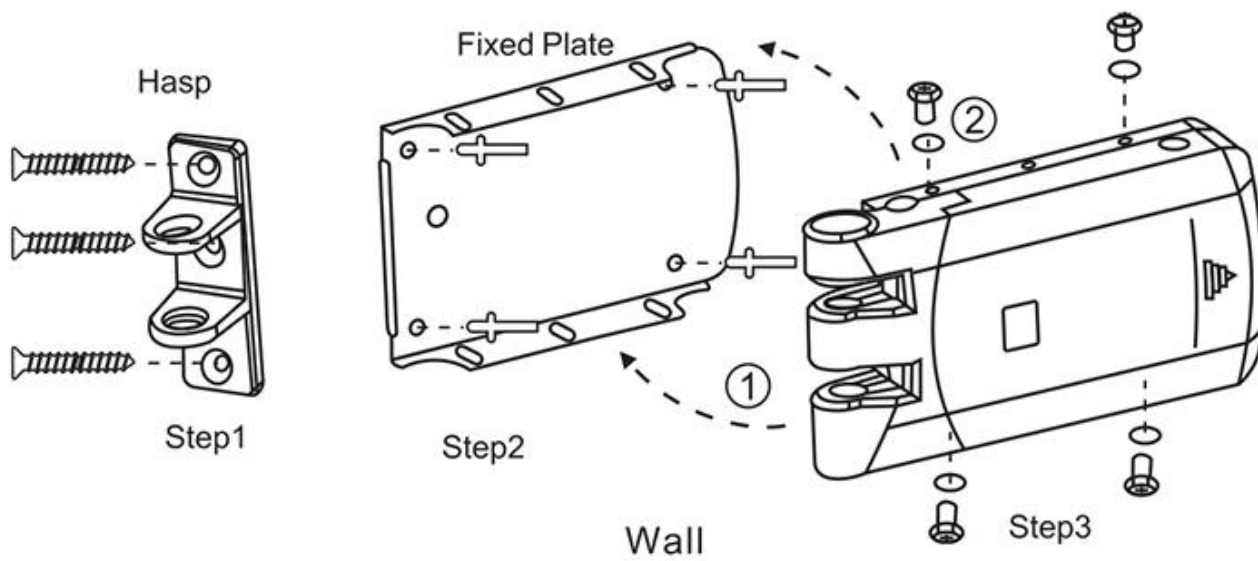
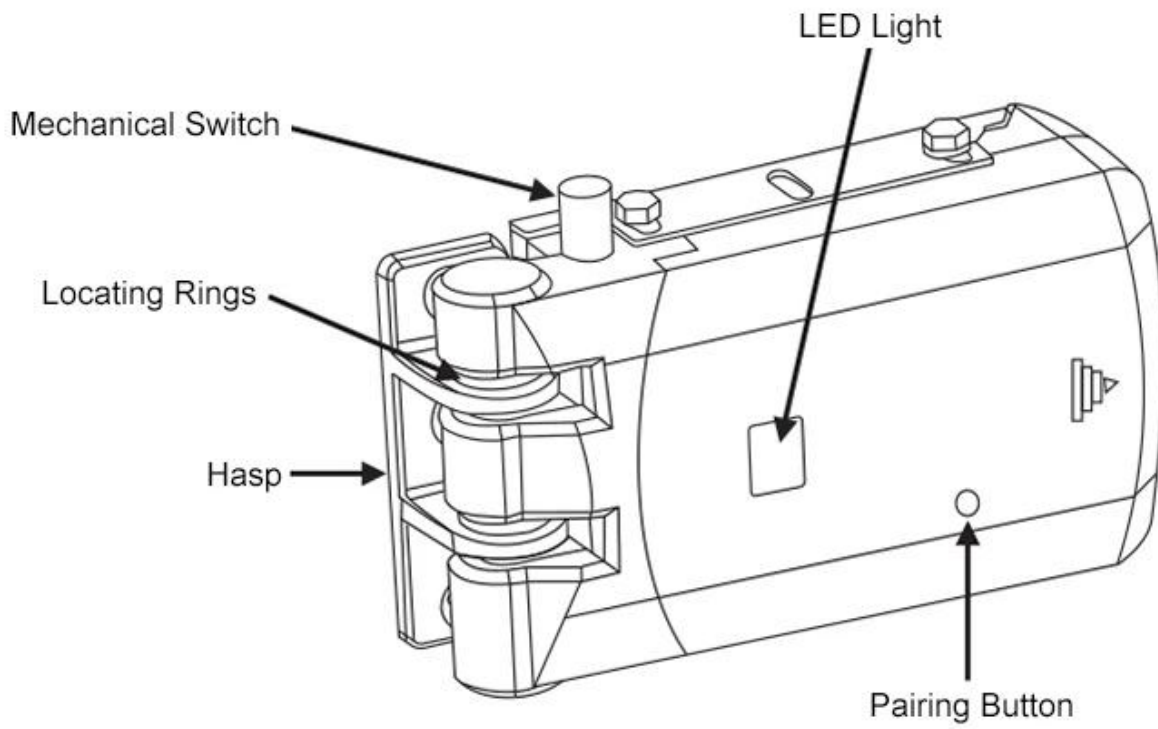
Product Dimensions

Product Size



Gift Box Size





Capacidade do usuárioário
C
e
h
p
r
j
m
e
n
s
o
d
o
P
I
N
C
ã
p
b
ã
e
E
M
f
E
ã
K
H
z
T
e
n
s
ã
o
o
p
e
r
a
c
i
o
n
a
l

J
a
n
l
d
d
d
e
e
m
é
p
b
l
h
a
s
A
A
A
A
B
l
n
i
d
e
il
e
s
d
m
p
i
b
h
a
s
A
A
T
n
a
n
d
m
il
e
d
e
b
R
é
m
o
t
e
d
e
l
í
t
i
o
2
3
2

C
o
n
s
t
i
t
u
e
n
s
á
u
A
C
o
r
r
e
n
t
e
d
e
T
r
a
b
a
l
h
o
Ꞥ
m
A
d
o
s
e
m
f
i
o
Ꞥ
m
Á
u
e
i
o
s
e
m
f
i
o

Ꞥ
B
M
A
S
m
i
s
s
o
r
R
e
m
o
t
o

B
@
M
H
ê
n
c
i
a
d
e
C
o
m
u
n
i
c
a
ç
ã
o
D
m
n
b
h
h
k
i
m
d
e
c
o
m
u
n
i
c
a
ç
ã
o

T
e
m
p
e
r
a
t
u
r
a
d
e
o
p
e
r
a
ç
ã
o
T
4
C
C
a

6
S
E
m
f

0
F
~
+
1
4
°
F
)
B
L
0
C

B
0
E
é
m

F
B
~
+
1
4
°
F
)

U
m
B
G
%
U
R
o
p
e
r
a
c
i
o
n
a
l
F
i
s
i
c
a
B
l
g
q
d
e
Z
ò
n
e
m
f
i
o
Ā
b
d
b̄
m
d
n
s
e
m
f
i
o
Ā
b
d̄
ñ
m
m
ñ
s
s
o
r
R
e
m
o
t
o

D
i
m
e
n
s
õ
e
s
T
ê
õ
B
x
H
õ
4
x
H
f
õ
m
m
)
B
L
õ
x
L
õ
B
x
F
õ
H
f
m
m
)
T
õ
a
x
E
H
k
F
ã
õ
r
R
ê
m
m
t
o

U
n
i
d
a
d
e
d
e
p
e
s
o
¶
g
c
l
a
d
o
s
e
m
f
i
o
B
h
o
q
u
e
i
o
s
e
m
f
i
o
T
b
g
h
P
m
i
s
s
o
r
R
e
m
o
t
o



Você pode gostar

Somos fabricantes profissionais de controle de acesso, temos sistema completo para produtos de controle de acesso conforme abaixo:



ACM223

Teclado de toque RFID e controle de acesso ao teclado, 125 Khz EM
1000/4000 capacidade do usuário

ACM209-NW

Teclado de metal RFID de controle de acesso de porta única (não à prova d'água), 125Khz EM

ACM208

Leitor e controle de acesso de porta única RFID à prova d'água



ACM210

Controle de acesso de porta única
RFID de metal (não à prova d'água)

ACM225

Controle de acesso RFID com teclado
sensível ao toque, 125Khz EM, pode
conectar o leitor wiegand

ACM211B

Caixa de metal com teclado sensível ao
toque, controle de acesso RFID à prova
d'água, pode conectar o leitor wiegand

Nosso serviço

- 1, todas as perguntas serão respondidas dentro de 24 horas
- 2, fabricante e fornecedor profissional, boa vinda para visitar nosso site e nossa fábrica
- 3, OEM / ODM disponível
- 4, alta qualidade, fashin desing, preço razoável e competitivo, prazo de entrega rápido
- 5, Serviço pós-venda:
 - 1), todos os produtos terão a qualidade rigorosamente verificada em casa antes de embalar
 - 2), todos os produtos serão bem embalados antes do envio
 - 3), Todos os nossos produtos têm garantia de 2-3 anos se o dano não for causado por humanos
- 6, entrega mais rápida : Cerca de 1 ~ 5 dias para pedido de amostra, 7 ~ 30 dias para pedido em massa
- 7, Pagamento: Você pode pagar o pedido por meio de: T / T, Western Union, Paypal, garantia comercial de Ali
- 8, envio: Temos uma forte cooperação com DHL, FEDEX, TNT, UPS, EMS, despachante marítimo e aéreo. Você também pode escolher seu próprio despachante.

Perguntas frequentes

Q: 1. Como posso fazer um pedido?

R: Liste seus requisitos para nós por e-mail. Em seguida, enviaremos a oferta para você o mais rápido possível, após a confirmação do pedido, organizaremos a produção o mais rápido possível.

Q: 2. E quanto ao pagamento e envio?

A: Trade Assurance e T / T, Paypal, Western Union.

Os clientes podem escolher por via marítima, aérea ou expressa (DHL, FedEx, TNT UPS etc.)

Q: 3. Como posso obter uma amostra para verificar a sua qualidade?

A: Nós poderíamos fornecer amostra grátis para você, e o custo do frete pago por você.

Q: 4. Quanto tempo posso esperar para obter as amostras?

R: Depende da quantidade. Normalmente, 3-7 dias para 5000 unidades e 7-15 dias para 100.000 unidades

Q: 5. Seus produtos podem ser personalizados?

R: Quase todos os seus produtos são personalizados, incluindo a matéria, tamanho, espessura e impressão. Pedidos de OEM são muito bem-vindos.

Q: 6. você é uma empresa comercial ou fábrica?

Somos um dos maiores fabricantes de cartões RFID / etiquetas NFC / keybod RFID / pulseira RFID, leitor rfid e produtos de controle de acesso na China há mais de 20 anos.