

Descrição do Produto



WG26 interface tcp / ip rfid tcp / ip sistema de controle de acesso a 2 portas

O Painel de controle de acesso fornece a solução para combinações poderosas de controle de acesso e monitoramento de alarmes em redes off-line. O software Access fácil de usar programa o sistema em poucos minutos, a partir de um PC não dedicado.

P
a
r
â
m
e
t
r
o
d
e
s
c
r
i
t
o

C
o
n
t
r
o
l
e
2
p
o
r
t
a
s
,
e
n
t
r
e
p
e
r
c
ã
o
e
s
a
i
a
p
o
r
b
o
t
ã
o
d
e
s
a
í
d
a

С а т р а в о д н о е о б ъ я с н е н и е

T
i
p
o
d
e
W
e
i
g
h
t
a
n
d
s
u
p
p
o
r
t
e
L
i
n
g
u
a
r
e
f
e
r
e
n
c
e
s
f
o
r
f
r
e
e
w
a
r
e

Q
u
a
n
t
i
d
a
d
e
m
á
x
i
m
i
z
a
r
e
s
u
p
o
r
t
a
d
o

T
e
c
l
a
d
o
(
c
a
r
r
t
p
l
o
t
s
s
e
n
h
a
d
a
c
c
e
i
a
)

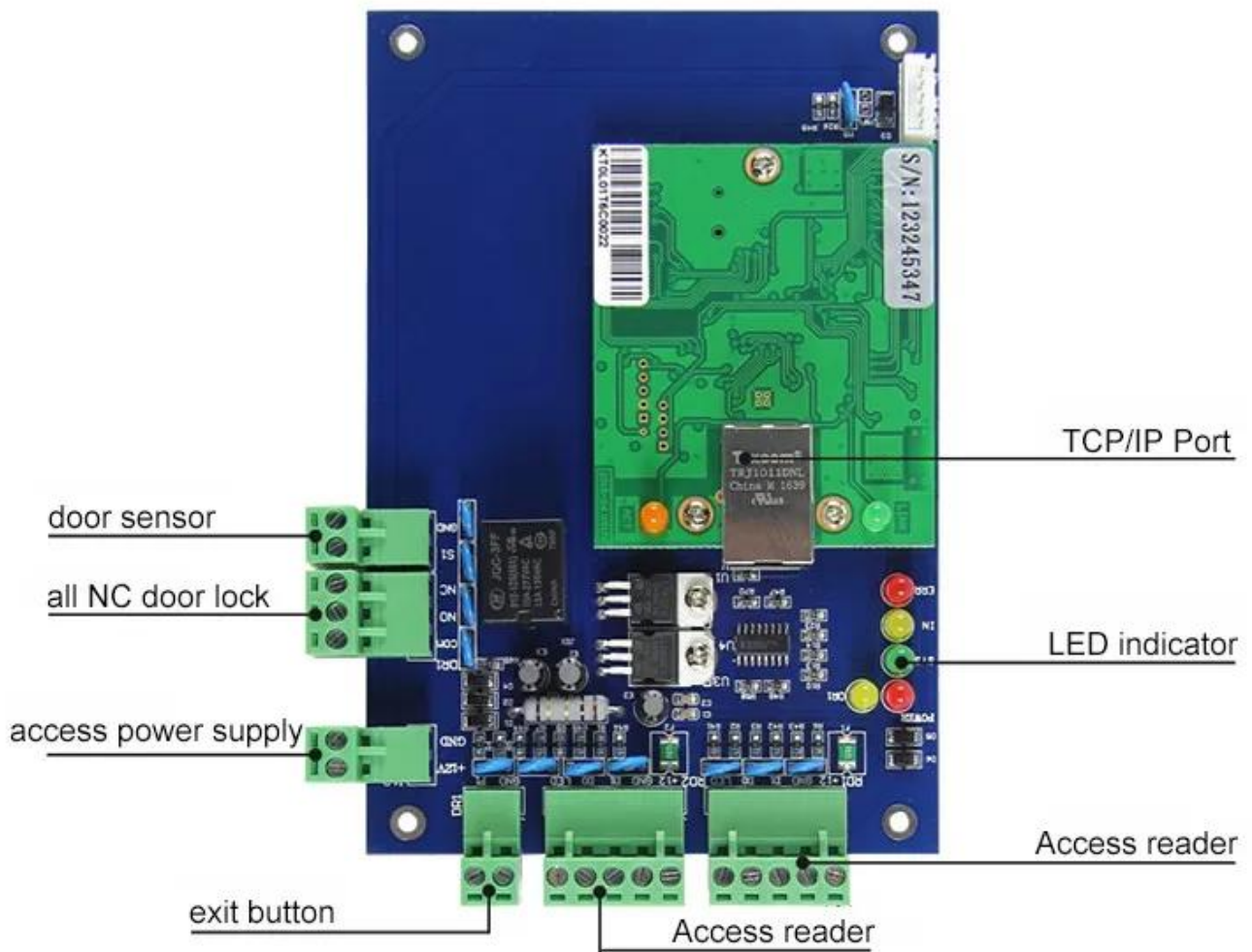
P
o
r
t
M
ã
b
e
n
t
a
a
p
b
s
t
â
n
b
ê
a
t
a
m
o
t
a
A
l
a
r
m
e
a
b
s
e
r
v
a
t
o
d
e
m
a
i
s

C
a
r
t
s
ä
s
p
l
a
n
b
e
r
t
o
A
b
e
r
t
u
r
a
o
u
f
e
s
h
m
m
e
n
t
o
d
e
t
e
m
p
o

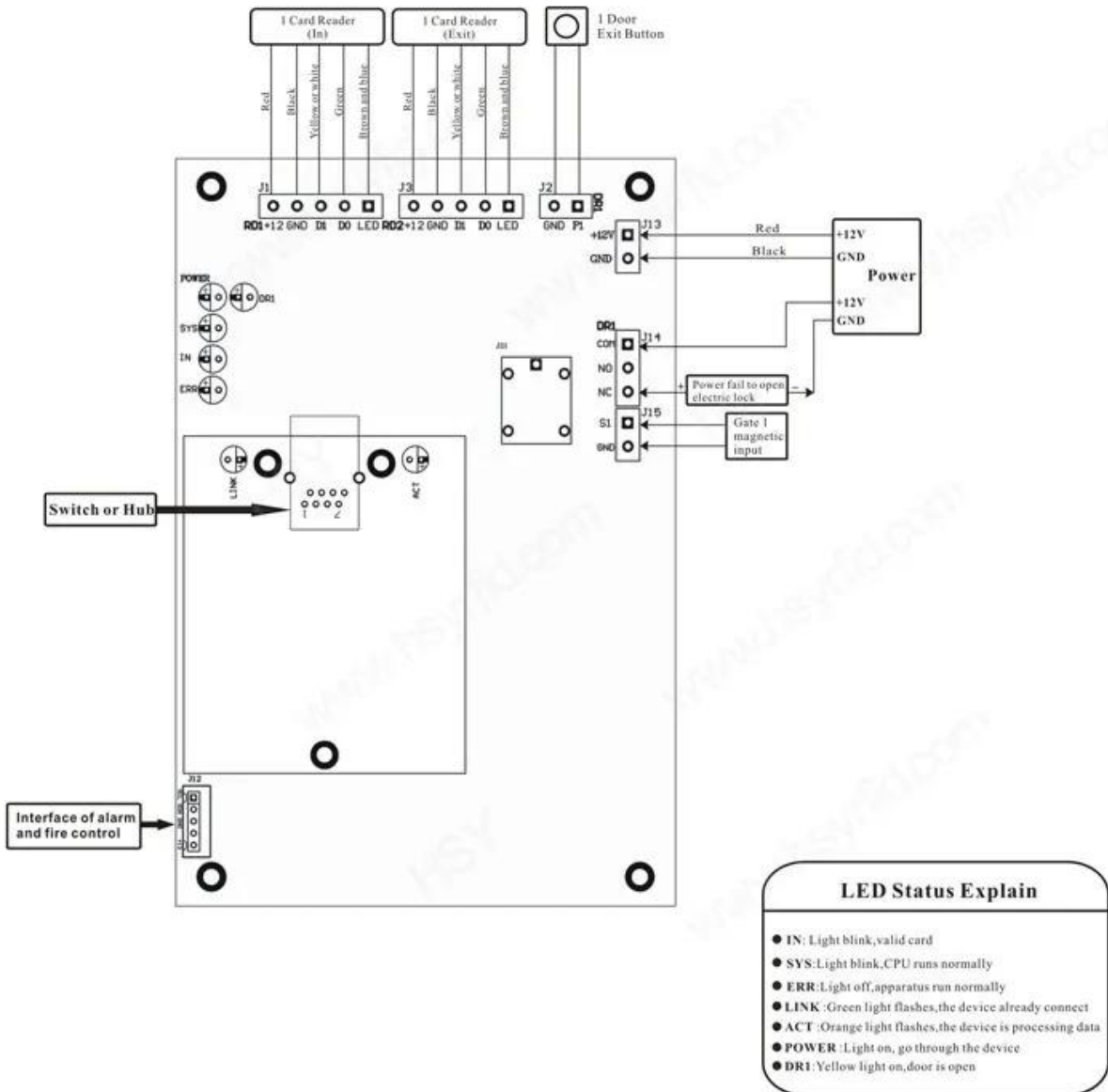
A
b
e
r
t
u
r
a
o
u
f
e
c
h
a
s
m
e
n
t
o
d
e
e
m
e
r
g
è
n
c
i
a
S
e
n
h
a
d
s
o
t
t
e
c
l
a
d
o

Imagens detalhadas

O software deste painel de controle de acesso fornece vários recursos de controle de acesso e monitoramento de alarmes: prazo de validade de clubes, ativação automática, fusos horários, supervisão, anti-passback, relatórios de atividades ... Cada entrada de alarme é programável: modo operacional (NO ou NC), fusos horários, reflexo local (ativação das saídas de acordo com o status da entrada). Os alarmes específicos são acionados de acordo com o número de tentativas sem êxito, o prazo para o fechamento da porta (alarme da porta), o código de coação ... Sempre que necessário, os dados armazenados nos controladores são transferidos para o computador e os relatórios de atividades são impressos. Cada controlador trabalha de forma independente e mantém seu próprio banco de dados. A figura abaixo é o arquivo de design do painel de controle de acesso de duas portas.



Signal Door Access Controller Wiring Diagram (TCP/IP Communication)



Scope of Application



Company



Hospital



Hotels



Logistics



Port



Financial



Government



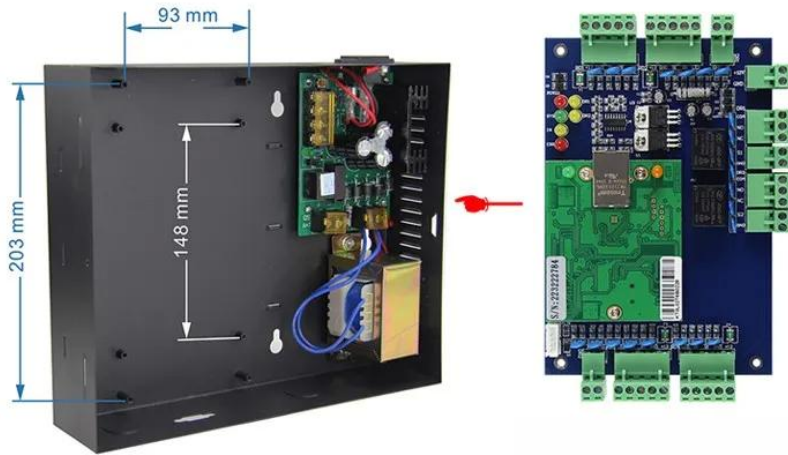
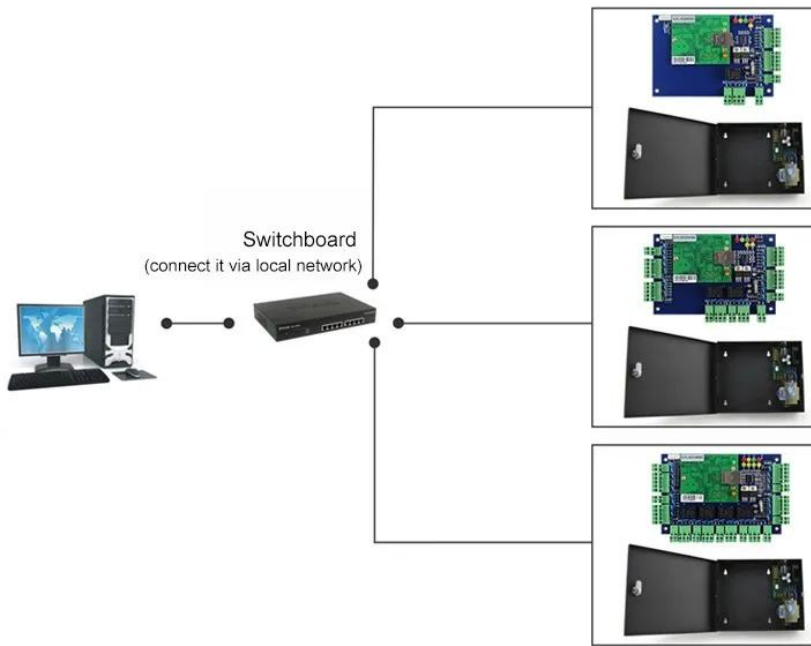
Factory



Aviation

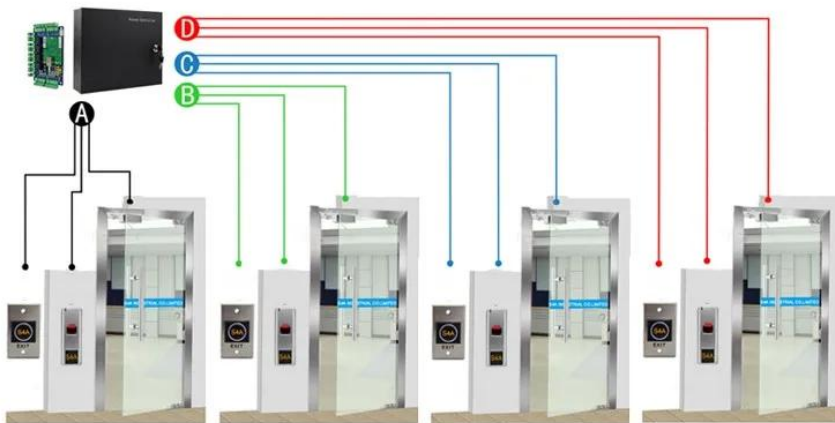


School



Kindly remind:

All network control board must configure with access power supply.
1 board for 1 power supply



ACM-WEG04

Four doors 1 way: Control 4doors (Enter by Swipe cards and Exit by Push button)

Embalagem & Entrega

Em cada pedido, verificaremos a qualidade em primeiro lugar para garantir que o cliente obtenha o melhor produto.

Nossa equipe irá embalá-lo com cuidado para evitar danos ao transporte.

Nós enviaremos todos os bens o mais rápido possível.



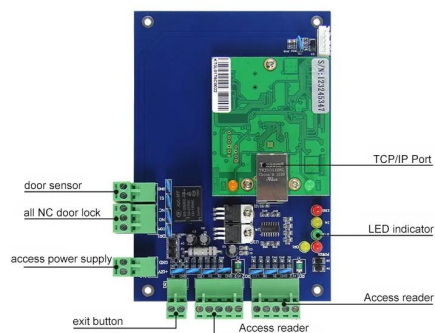
Maneira do transporte (apenas para referência de novos clientes)

Somos um dos principais exportadores de produtos RFID na China desde 2000 anos. Com uma rica experiência em comércio internacional, conhecemos muito bem o transporte internacional. Sabemos qual linha expressa ou aérea / marítima é barata e segura para o seu país. Nós podemos fornecer vários certificados para você limpar seu costume, como CO, FTA, Formulário F, Formulário E ... Ect. Nós iremos fornecer a nossa sugestão profissional para o seu transporte. EXW, FOB, FCT, CIF, CFR ... prazo comercial são ok para nós. Podemos ser o seu parceiro de confiança para produtos e remessas.

Nós somos um fornecedor profissional e abrangente de produtos de controle de acesso de segurança com 20 anos de experiência, temos a certeza de oferecer a melhor solução de solução de sistema de

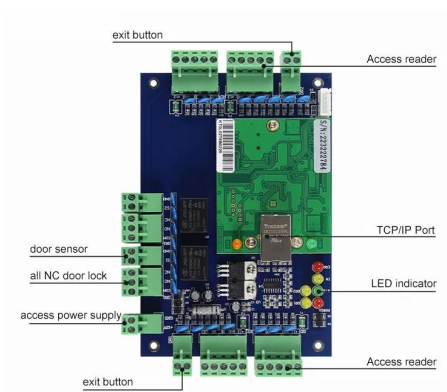
controle de acesso! Então, envie seus detalhes de consulta no abaixo, entre em contato conosco agora !! Estamos ansiosos para formar relacionamentos comerciais de sucesso com novos clientes em todo o mundo no futuro.

produtos relacionados



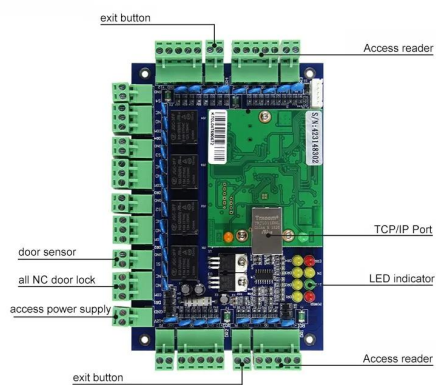
ACM-WEG01

Pode controlar 1 porta.



ACM-WEG02

Pode controlar 2 portas.



ACM-WEG04

Pode controlar 4 portas.

You May Like



ACM-K2A / B

Não toque na porta Realese Exit
Button com led

ACM-Y180

Fechadura magnética montada na superfície (180kg)

ACM-Y806-5A

Fonte de alimentação 5A para controle de acesso



ACM225

Controle de acesso por teclado RFID
12khz

ACM-210

Controle de acesso impermeável do metal RFID Wiegand

ACM26X

Tamanho do leitor do cartão RFID
125Khz EM: 115mm × 75.5mm ×
16.8mm

Nosso serviço

- 1, qualquer pergunta será respondida dentro de 24 horas
- 2, fabricante e fornecedor profissional, bem-vindo a visitar o nosso site e nossa fábrica
- 3, OEM / ODM disponível
- 4, alta qualidade, fashin desing, preço razoável e competitivo, prazo de entrega rápido
- 5, serviço pós-venda:
 - 1), todos os produtos terão sido estritamente qualidade verificada em casa antes de embalar
 - 2), todos os produtos serão bem embalados antes do envio
 - 3), todos os nossos produtos têm garantia de 2 a 3 anos se o dano não for causado por humanos
- 6, entrega mais rápida : Cerca de 1 ~ 5 dias para a ordem da amostra, 7 ~ 30 dias para a ordem de maioria
- 7, pagamento: Você pode pagar pelo pedido via: T / T, Western Union, Paypal,
- 8, envio: Temos uma forte cooperação com a DHL, FEDEX, TNT, UPS, EMS, despachante pela SEA e pelo ar, você também pode escolher o seu próprio despachante.

Perguntas frequentes

Q: 1. Como posso fazer um pedido?

A: Por favor, liste sua exigência para nós via correio. Em seguida, enviaremos a oferta para você o mais breve possível, após a confirmação do pedido, organizaremos a produção o mais rápido possível.

Q: 2.What sobre o pagamento e envio?

A: Garantia de comércio e T / T, Paypal, Western Union.

Os clientes podem escolher por via marítima, aérea ou expressa (DHL, FedEx, TNT UPS etc.)

Q: 3. Como posso obter uma amostra para verificar sua qualidade?

A: Nós poderíamos fornecer amostra grátis para você, e o custo do frete pago por você.

Q: 4. Quanto tempo posso esperar para obter as amostras?

A: Depende da quantidade. Normalmente 3-7 dias para 5000pcs e 7-15 dias para 100.000pcs

Q: 5. Seus produtos podem ser personalizados?

R: Quase todos os seus produtos são personalizados, incluindo material, tamanho, espessura e

impressão. As ordens do OEM são muito bem-vindas.

Q: 6. você é uma empresa comercial ou fábrica?

Nós somos o maior fabricante de cartões RFID / etiquetas NFC / chave RFID / pulseira RFID, leitor de RFID e produtos de controle de acesso na China há mais de 20 anos.