

Descrição do produto



Controlador de teclado independente com tela sensível ao toque de impressão digital com 10.000 usuários e saída DC 12-24V Wiegand 26

- > Card type: EM
- > Mental backlight keypad
- > Contains card reader mode. The transmission format could be adjusted by user.
- > Supports different access ways: Entry by Card Code or Entry by multi cards
- > Support master added card and deleted card
- > User capacity: 10,000 users

Clique [Controle de acesso de impressão digital de fábrica](#) Para saber mais

Vantagens do produto

ACM-209J Controle de acesso por impressão digital autônomo à prova d'água

1. controle de acesso completamente independente, pode implementar diretamente senhas de usuário, impressão digital, gerenciamento de cartão e outras funções
2. entrada de teclado, cartão de suporte, senha, impressão digital abre a porta
3. suporta dois modos de operação, modo normal e modo seguro
4. suporta três níveis de usuário
5. sensor de leitor com alta sensibilidade, menos de 0,1 segundos
6. suporta uma senha para abrir a porta, capacidade de cartão autônomo até 1000
7. material metálico de liga de níquel de alta qualidade, com alarme de adulteração e funções de alarme de sensor de porta
8. botão de saída e função de entrada da campainha

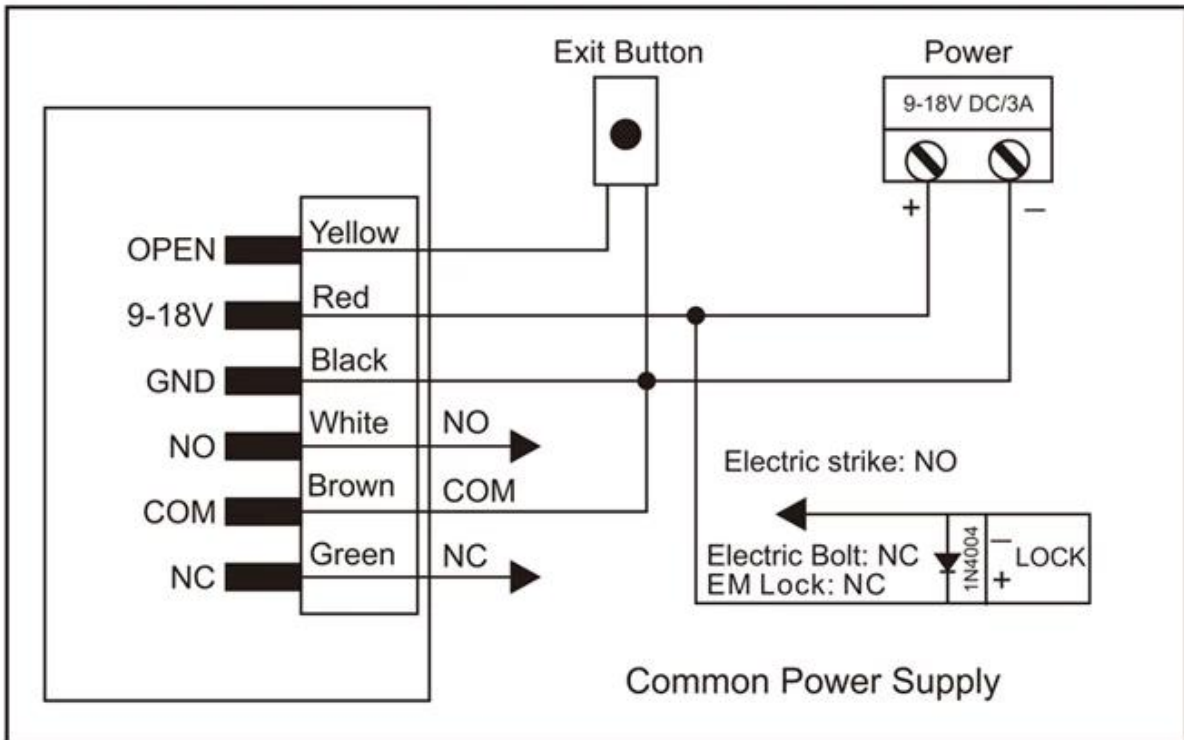
Mostra do produto

ACM-209J Controle de acesso por impressão digital autônomo à prova d'água

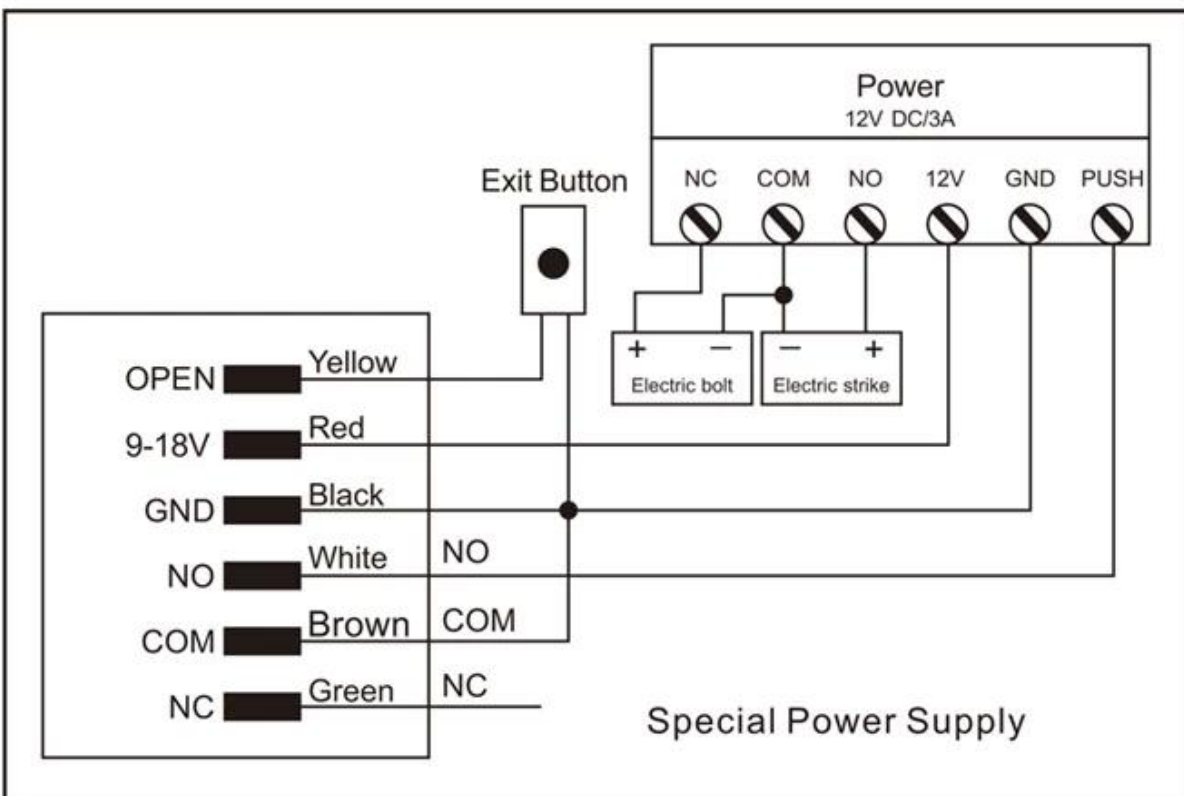




Common Power Supply



Special Power Supply



Embalagem e entrega

Maneira de envio

Temos uma forte cooperação com DHL, FEDEX, TNT, UPS, EMS, Forwarder by SEA e By AIR
Você também pode escolher seu próprio despachante de envio.

Embalagem

Embalagem de controle de acesso do teclado: embalagem normal

Você pode gostar

Somos fabricantes de controle de acesso profissional, temos um sistema completo de controle de acesso do produto da seguinte forma:





ACM223

Teclado de toque RFID e controle de acesso por teclado, capacidade EM 125/4000 US 125Khz

ACM209-NW

Teclado Controle de acesso a uma porta de metal RFID (não à prova d'água), 125Khz EM

ACM208

Leitor RFID com porta única à prova d'água e controle de acesso





ACM210

Controle de acesso com porta única de metal RFID (não à prova d'água)

ACM225

Controle de acesso de controle de toque RFID, 125Khz EM, pode conectar o leitor wiegand

ACM211B

Teclado sensível ao toque Caixa de metal Controle de acesso RFID à prova d'água, pode conectar o leitor wiegand

Nosso serviço

- 1, todas as perguntas serão respondidas dentro de 24 horas
- 2, fabricante e fornecedor profissional, bem-vindo para visitar nosso site e nossa fábrica
- 3, OEM/ODM disponível
- 4, alta qualidade, fashin desing, preço razoável e competitivo, prazo de entrega rápido
- 5, serviço pós-venda:
 - 1), todos os produtos serão rigorosamente verificados em casa antes de embalar
 - 2), todos os produtos serão bem embalados antes do envio
 - 3), todos os nossos produtos têm garantia de 2 a 3 anos se o dano não for causado pelo ser humano
- 6, entrega mais rápida : Cerca de 1 a 5 dias para pedido de amostra, 7 a 30 dias para pedido em massa
- 7, pagamento: Você pode pagar pelo pedido via: T / T, Western Union, Paypal, seguro comercial Ali
- 8, envio: Temos uma forte parceria com a DHL, FEDEX, TNT, UPS, EMS, despachante marítimo e aéreo, você também pode escolher o seu despachante.

Perguntas frequentes

P: 1. Como posso fazer um pedido?

R: Liste suas necessidades por e-mail. Em seguida, enviaremos a oferta o mais rápido possível, após a confirmação do pedido, organizaremos a produção o mais rápido possível.

Q: 2. E quanto ao pagamento e envio?

A: Garantia comercial e T/T, Paypal, Western Union.

Os clientes podem escolher por mar, ar ou expresso (DHL, FedEx, TNT UPS etc.)

Q: 3. Como posso obter uma amostra para verificar a qualidade?

R: podemos fornecer uma amostra grátis e o custo do frete pago por você.

Q: 4. Quanto tempo posso esperar para obter as amostras?

R: depende da quantidade. Normalmente 3-7 dias para 5.000 peças e 7-15 dias para 100.000 peças

Q: 5. Seus produtos podem ser personalizados?

R: quase todos os seus produtos são personalizados, incluindo material, tamanho, espessura e impressão. Pedidos OEM são bem-vindos.

Q: 6. Você é uma empresa comercial ou fábrica?

Somos um dos principais fabricantes de cartões RFID / tags NFC / teclado RFID / leitor RFID Leitor RFID e produtos de controle de acesso na China há mais de 20 anos.

20+ YEARS EXPERIENCE OEM & ODM

ACCESS CONTROL SYSTEMS ONE STOP SOLUTION PROVIDER

Goldbridge is Top 10 China Manufacture On Alibaba, Specializes In Provide Kinds Of RFID/NFC Cards, FID Tags, RFID Card Reader, UHF Reader, Access Control System, Electromagnetic Locks, etc Since 1999



Customized Services



Quality Assurance



Fast Delivery



Best After-Sales Service

OUR FACTORY



- **Access Control and RFID Reader Production Line:**
- Monthly production quantity is up to 50,000pcs, We are Provides OEM&ODM services including product research and development, LOGO printing, customized.etc



- **Electromagnetic lock & Smart Door Lock Production Line :**
- Monthly production quantity is up to 100,000pcs ,
- Our factory is built with modern manufacture environment, facilities, equipment and professional operation technicians.
- Goldbridge Provides OEM&ODM services including product research and development, LOGO printing and product box customized.



- **RFID & NFC Cards & Tags Production Line :**
- RFID Tag, Wristband, Keyfob: 11,000,000pcs (monthly output)
- Four Production Lines For Smart Card, PVC Card, Prelam Sheet: 20,000,000pcs (monthly output)
- Goldbridge Provides OEM&ODM services for LOGO printing, development, customized.

ADVANTAGE

WHY CHOOSE US?



- 1 **FAST DELIVERY** Faster delivery by air by express. (DHL,UPS or Fedex)
- 2 **LONG HISTORY** 20 years experience in RFID & Access Control industry
- 3 **OEM ACCEPTABLE** 20 years OEM&ODM experience for 1000 + VIP client from US and Europe
- 4 **HIGH QUALITY** Design and manufacture high quality produtcs with 30 R&D; engineers.

APPLICATION

Bus, supermarket,school, government, hospital, factory



CERTIFICATE



