

**Detalhes do produto:**

1. Teste de ciclo: até 500.000 ciclos
2. óleo hidráulico: resistência de baixa temperatura a -45 °C
3. Braço do balancim: feito de material de aço carbono de boa qualidade, não facilmente deformado ou quebrado
4. Superfície: pintada dupla com material anticorrosão, resistência à corrosão de 96 horas
5. Tamanho da energia EN4/5
6. Função de posicionamento opcional
7. Função de check de volta opcional
8. Fabricado sob observação estrita do padrão EN1154
9. Selado preciso, impedindo o vazamento de óleo
10. Liga de alumínio fundido de alta qualidade, protegido com tinta brilhante de duas camadas.
11. Duas válvulas de prensa hidráulica que controlam as portas de dois estágios fechando automaticamente.
12. Ele pode ser instalado na placa da porta ou instalado no quadro da porta.

Material	Liga de alumínio
Peso da porta	50 ~ 65kg
Largura da porta	1000mm
Terminar	Tinta eletrostática
Ajuste da velocidade	Dois estágios de velocidade ajustável
Temperatura	-40 ° C ~ 80 ° C, -60 ° C ~ 80 ° C
Função	90 ° Hold-Open e automático (o padrão de fábrica é automático)
garantia	300000 vezes; 500000 vezes
Dimensões	175x65x40mm

# DOOR CLOSER

Close automatically, fast or slow

OR, SAY, WITH THIS PARTY YOU GRASP A TRAIL OF MY MISCELLANEOUS SOUNDS OF THOSE ALL OTHER, FOR IT'S YOURS TO BE, BRISTLE (SAND AND VILLAGERS) / OF A  
PRELIMINARY ANGEL / AND A POTENTIAL FUGITIVE / I WANT YOU TO KNOW WHAT I THINK, YOU'VE MADE THE MISTAKE OF THINKING YOU  
LOAD REACHED IN THE KITCHEN  
PLACING ANOTHER, I'LL GET IN THE



## 1. First determine the weight of the door



## 2. Determine the material of the door

Be applicable:

Anti-theft doors, wooden doors, aluminum alloy doors, steel doors, iron doors, fire doors and various styles of door frames (can be fixed with screws), door closers are not divided into left and right.



## 3. Confirm whether the door and the door frame are on the same plane



The door and the door frame are on the same plane, which can be directly applied

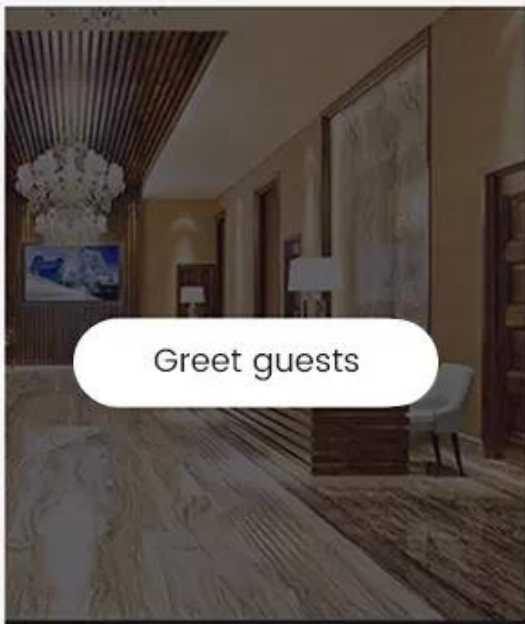
If the door difference is **more than 5cm**, you need accessories, please contact me

## 4. Automatic or positioning



### Automatic door closer

When the door is opened, it will automatically close, with good safety performance, suitable for scenes that need to be closed in time, such as fire doors, fire doors, and building doors.

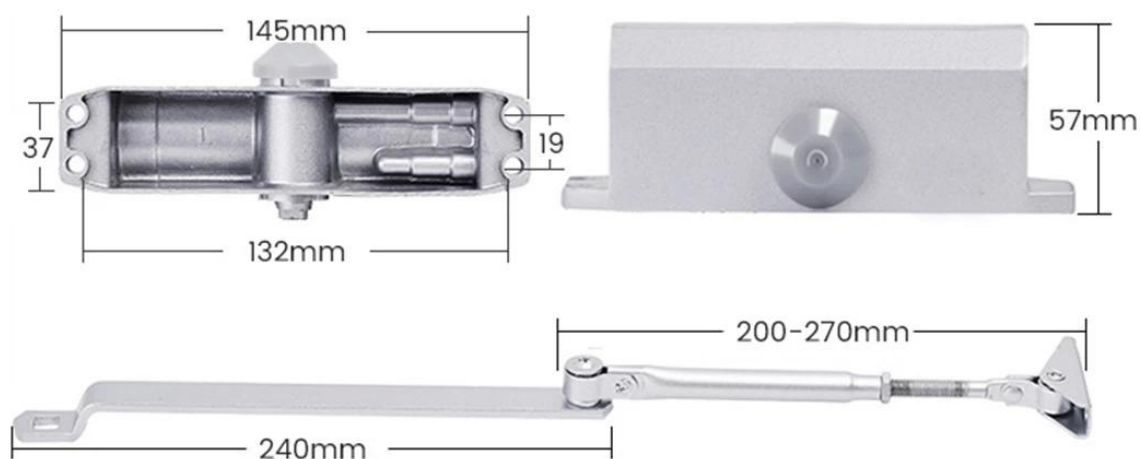


### Positioning door closer

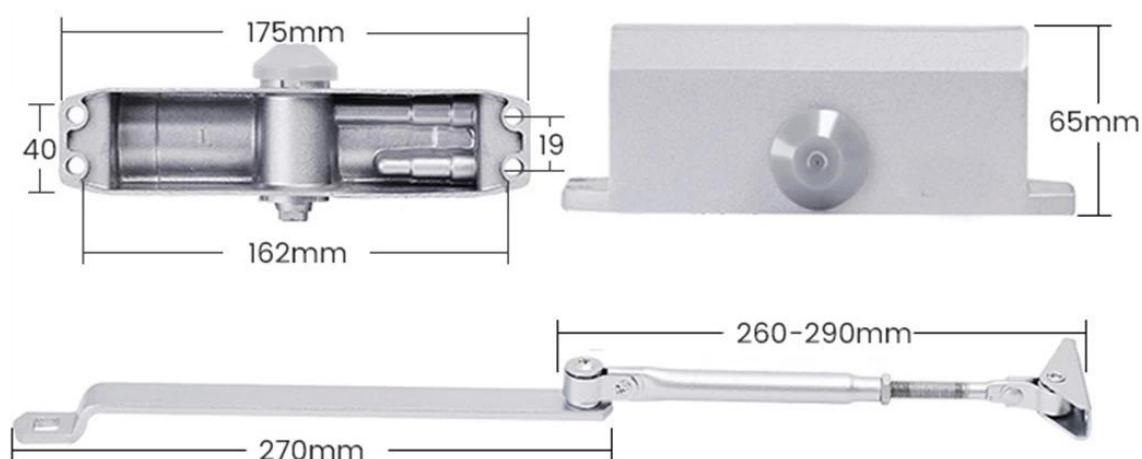
When the door is opened more than 90 degrees, the door closer will be set at 90 degrees, and then it will be closed after another push. It is suitable for long-time door opening such as picking up guests and delivering goods



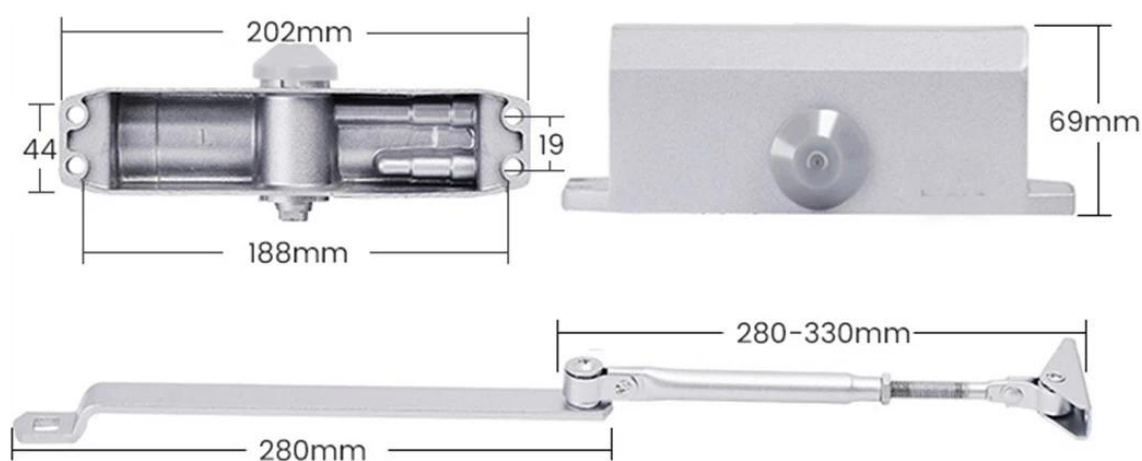
► DL-45 Door Weight: 20-45kg



► DL-60 Door Weight: 50-65kg



► DL-80 Door Weight: 65-85kg



## Perguntas frequentes

Porta de alta qualidade mais próxima para a porta automaticamente fechar suavemente

P: Você pode fazer nosso logotipo?

R: Sim, oferecemos serviço OEM, poderíamos imprimi -lo de acordo com o seu design.

P: Qual é o MOQ?

A: 500pcs. Para detalhes, entre em contato conosco.

P: Qual é o tempo de amostra e o tempo de entrega das produções em massa?

R: Normalmente, o tempo de entrega da amostra é de 1-2 dias, o tempo de entrega da produção em massa (5000pcs) é de cerca de 7 dias.

P: Qual é o prazo de pagamento?

A: Aceitamos T/T, Western Union e PayPal. Completo pré -pago para pedidos pequenos e 30% de depósito e saldo 70% antes do envio para grande quantidade.

P: Qual é o método de envio?

A: Por Express (FedEx, DHL, UPS e TNT, etc.) por mar ou por ar.