

2
3
4
5
6
7
8
9
10
11
12
13
14
15
16
17
18
19
20
21
22
23
24
25
26
27
28
29
30
31
32
33
34
35
36
37
38
39
40
41
42
43
44
45
46
47
48
49
50
51
52
53
54
55
56
57
58
59
60
61
62
63
64
65
66
67
68
69
70
71
72
73
74
75
76
77
78
79
80
81
82
83
84
85
86
87
88
89
90
91
92
93
94
95
96
97
98
99
100

Vantagens do produto

- ACM-209K Teclado capacitivo de toque à prova d'água e leitor Wiegand Resistor dependente de luz integrado (LDR)
1. controle de acesso totalmente independente, pode implementar diretamente senhas de usuário, impressão digital, gerenciamento de cartão e outras funções
 2. entrada de teclado, cartão de suporte, senha, impressão digital abre a porta
 3. suporta dois modos de operação, modo normal e modo de segurança
 4. suporta três níveis de usuário 1. Usuários comuns 2. Usuário de segurança 3. Usuários avançados
 5. sensor de leitor com alta sensibilidade, menos de 0,1 segundos
 6. suporta uma senha para abrir a porta, capacidade de cartão autônomo de até 1000
 7. material metálico de liga de níquel de alta qualidade, com funções de alarme de violação e alarme de sensor de porta
 8. botão de saída e função de entrada de campainha

Exposição de produtos

ACM-209K Toque à prova d'água capacitivo Fingerkey e leitor Wiegand Resistor dependente de luz embutido (LDR)







THREE METHODS



Fingerprint



Password

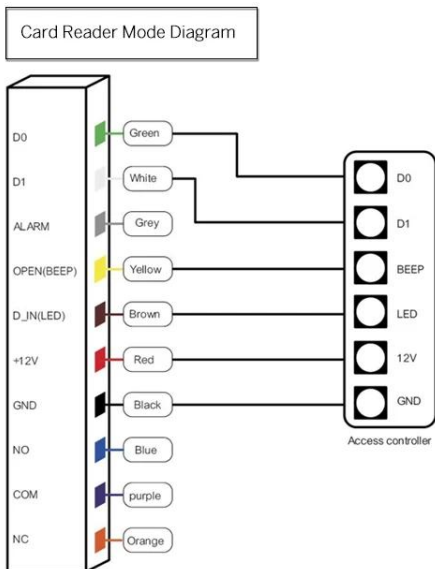
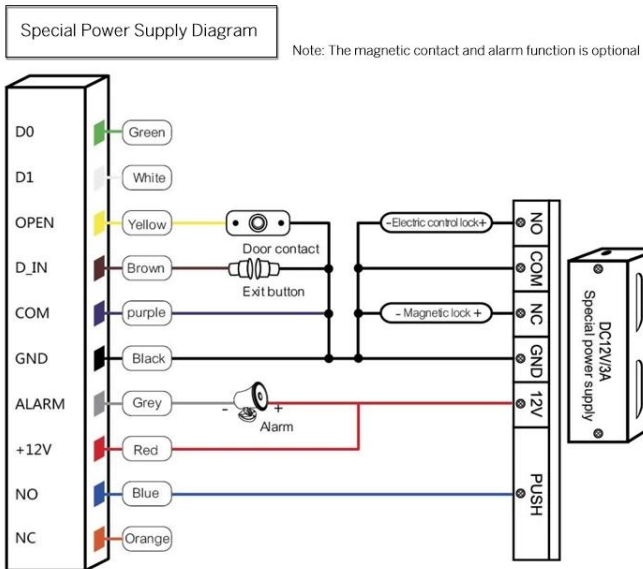
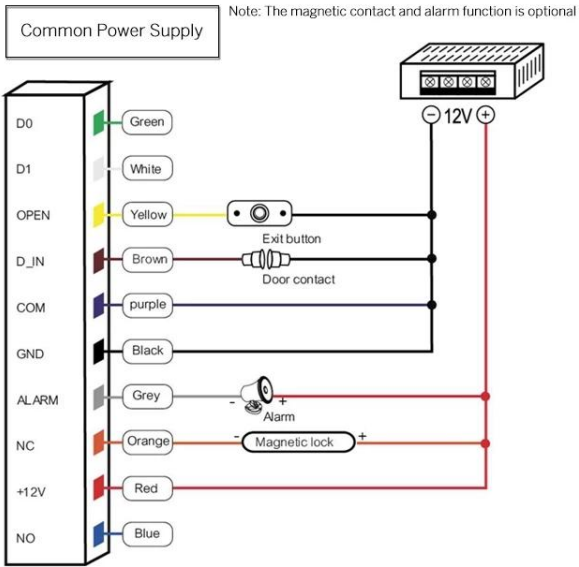


Card

Dimensions(mm)



WIRING DIAGRAM



Embalagem e entrega

Maneira de envio

Temos uma forte cooperação com DHL, FEDEX, TNT, UPS, EMS, Forwarder by SEA e By AIR
Você também pode escolher seu próprio despachante.

Embalagem

Embalagem de controle de acesso do teclado: Embalagem normal

Você pode gostar

Somos fabricantes de controle de acesso profissional, temos um sistema completo de controle de acesso ao produto da seguinte forma:





ACM223

Teclado touch RFID e controle de acesso por teclado, capacidade EM 125/4000 US 125Khz

ACM209-NW

Teclado Controle de acesso a uma porta metálica RFID (não à prova d'água), 125Khz EM

ACM208

Leitor RFID com porta única à prova d'água e controle de acesso





ACM210

Controle de acesso com porta metálica RFID única (não à prova d'água)

ACM225

Controle de acesso por toque RFID, 125Khz EM, pode conectar o leitor wiegand

ACM211B

Teclado de toque Caixa de metal Controle de acesso RFID à prova d'água, pode conectar o leitor wiegand

Nosso serviço

- 1, todas as perguntas serão respondidas dentro de 24 horas
- 2, fabricante e fornecedor profissional, bem-vindo ao visitar nosso site e nossa fábrica
- 3, OEM/ODM disponível
- 4, alta qualidade, design fashion, preço razoável e competitivo, prazo de entrega rápido
- 5, serviço pós-venda:
 - 1), todos os produtos terão sido rigorosamente verificados em casa antes de embalar
 - 2), todos os produtos serão bem embalados antes do envio
 - 3), todos os nossos produtos têm garantia de 2 a 3 anos se o dano não for causado por ser humano
- 6, entrega mais rápida : Cerca de 1 a 5 dias para pedido de amostra, 7 a 30 dias para pedido em grandes quantidades
- 7, pagamento: Você pode pagar pelo pedido via: T/T, Western Union, Paypal, Ali seguro comercial
- 8, envio: Temos uma forte parceria com DHL, FEDEX, TNT, UPS, EMS, despachante marítimo e aéreo, você também pode escolher seu despachante.

Perguntas frequentes

P: 1. Como posso fazer um pedido?

R: Liste suas necessidades por e-mail. Então enviaremos a oferta o mais rápido possível, após a confirmação do pedido organizaremos a produção o mais rápido possível.

P: 2. E quanto ao pagamento e envio?

A: Garantia comercial e T/T, Paypal, Western Union.

Os clientes podem escolher por via marítima, aérea ou expressa (DHL, FedEx, TNT UPS etc.)

P: 3. Como posso obter uma amostra para verificar a qualidade?

R: Poderíamos fornecer amostra grátis e o custo do frete pago por você.

P: 4. Quanto tempo posso esperar para receber as amostras?

R: depende da quantidade. Normalmente 3-7 dias para 5.000 peças e 7-15 dias para 100.000 peças

P: 5. Seus produtos podem ser personalizados?

R: Quase todos os seus produtos são personalizados, incluindo material, tamanho, espessura e impressão. Pedidos OEM são bem-vindos.

Q: 6. Você é uma empresa comercial ou fábrica?

Somos um dos principais fabricantes de cartões RFID / etiquetas NFC / teclado RFID / leitor RFID Leitor RFID e produtos de controle de acesso na China há mais de 20 anos.