

Описание товара







Specifications:

Card type: EM

Working voltage: DC12V±10%

Reading Range:3-6cm

Humidity: 10% to 90% RH

Door Opening Time:0-99s(Adjustable)

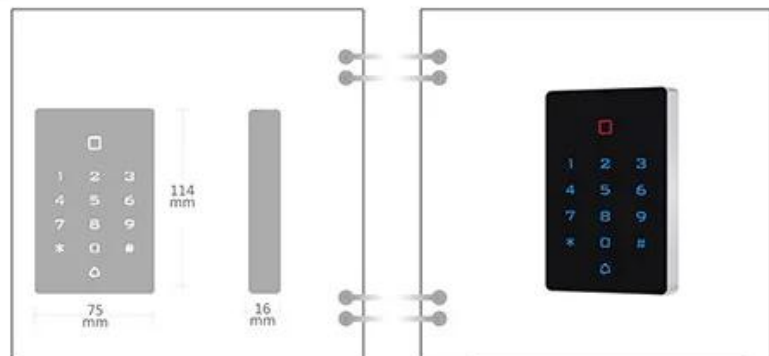
Static electricity: ≤30mA

Ambient temperature: -45 °C ~ 60 °C

Electric lock output: ≤1A

Short-circuit Protect: ≤100μS

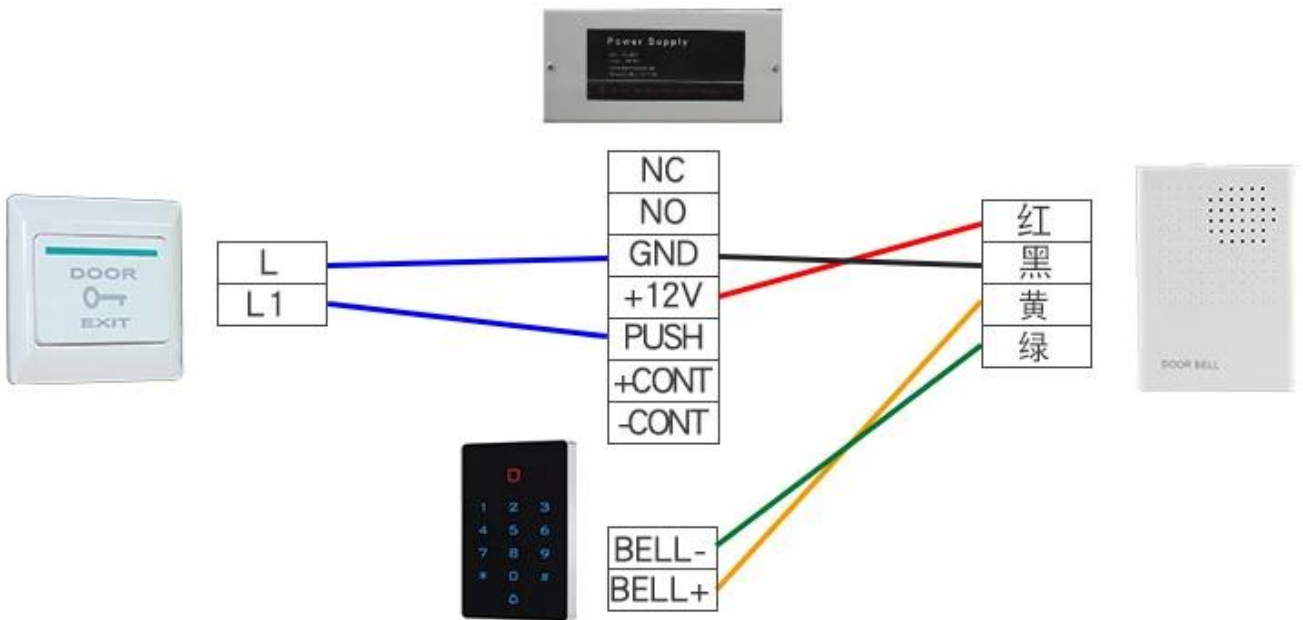
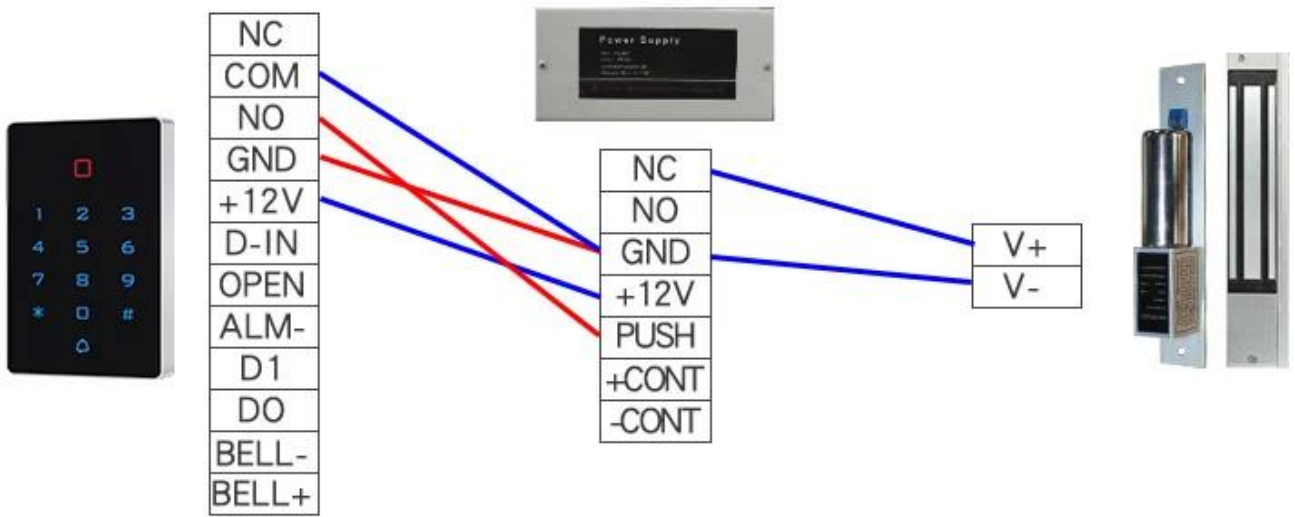
Dimensions: 114*75*16mm



Product Feature

- ◆ Digital backlit touch keypad
- ◆ Multi-function standalone access controller and reader,
- ◆ WG interface: WG26 Input / output
- ◆ Capacity: 2000 cards / codes
- ◆ Three accesses: card, pin, card + pin

••••• PRODUCT DETAILS •••••





4 doors system diagram



Продукт	Считыватель сенсорных панелей
Частота	125 кГц
Размер	110 * 71 * 15 мм
Рабочее напряжение	DC 12 В
Статический ток	30МА

Наш сервис

- 1, на все вопросы ответят в течение 24 часов
- 2, профессиональный производитель и поставщик, приглашаем вас посетить наш веб-сайт и завод
- 3, OEM / ODM доступны
- 4, высокое качество, модный дизайн, разумная и конкурентоспособная цена, быстрое время доставки
- 5, послепродажное обслуживание:
 - 1) Все товары будут проверяться строго дома перед упаковкой.
 - 2) Все товары будут хорошо упакованы перед отправкой
 - 3) На все наши продукты предоставляется гарантия 2-3 года, если повреждение не вызвано человеком.
- 6, более быстрая доставка: Около 1 ~ 5 дней для заказа образца, 7 ~ 30 дней для оптового заказа
- 7, оплата: Вы можете оплатить заказ через: T / T, Western Union, Paypal, коммерческую страховку Ali.
- 8, доставка: У нас тесное сотрудничество с DHL, FEDEX, TNT, UPS, EMS, экспедитором по морю и по воздуху, вы также можете выбрать своего собственного экспедитора.

Наша компания

ACM Shenzhen Industrial Company Goldbridge

Как один из ведущих экспортеров продукции RFID в Китае, мы работаем в этой области уже 20 лет. У нас богатый опыт в производстве и экспорте RFID-продукции. Наши сильные стороны: карты RFID, дистанционное управление RFID, браслет RFID, метка RFID и различные считыватели RFID. Мы также являемся поставщиками решений для контроля доступа.

