

Описание товара



Водонепроницаемый вход Wiegand 26 бит Наружная металлическая система контроля доступа с цифровой клавиатурой

1. Место хранения: 4000 пользователи
2. Рабочая частота: 125 кГц
3. Рабочее напряжение: DC12V
4. Виганд 26 Вход и выход
1. Технические характеристики
- 1.1 Технические параметры:

Преимущество

1. полностью независимый контроль доступа, может напрямую реализовывать пароли пользователей, управление картами и другие функции
2. ввод с клавиатуры, карта поддержки, пароль, карта плюс пароль, пароль + пароль, чтобы открыть дверь в четыре
3. поддерживает два режима работы, нормальный режим и безопасный режим
4. поддерживает три уровня пользователей 1. Обычные пользователи 2. Пользователь безопасности
3. Опытные пользователи
5. датчик считывателя с высокой чувствительностью, менее 0,1 секунды
6. поддерживает пароль для открытия двери, емкость автономной карты до 500
7. высококачественный металлический материал из никелевого сплава, с функциями сигнализации несанкционированного доступа и датчика двери
8. кнопка выхода и функция входа дверного звонка

Выставка продуктов

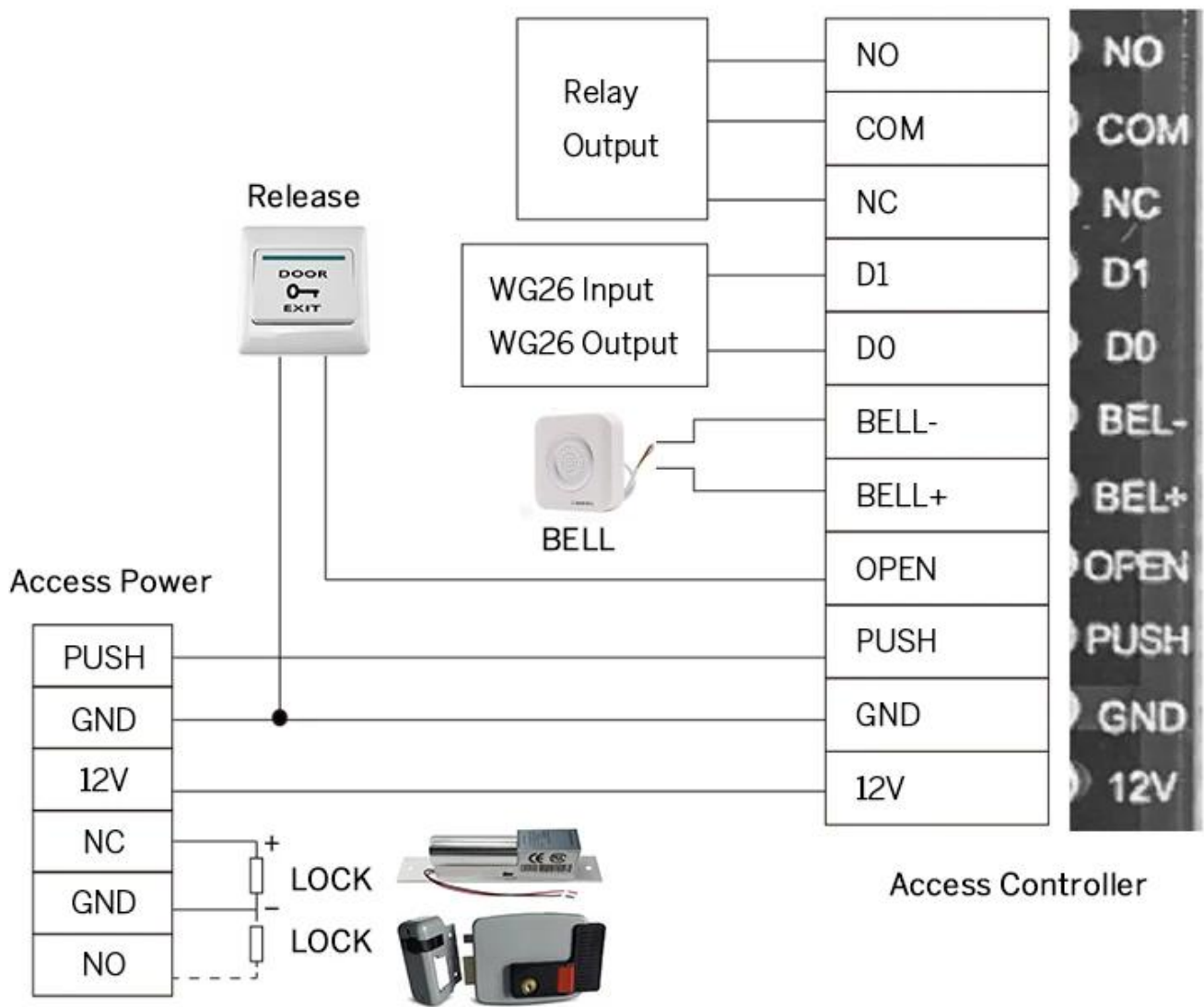
Технические характеристики:

Е
М
П
К
А
Р
Т
Ы
(
В
И
Д
Ь
К
Е
Р
Н
А
Д
Л
В
Е
Ц
И
Й
)
Д
В
О
Л
Б
Х
Р
В
А
Е
Л
Е
Й

Д
Б
В
Г
В
Г
Д
Е
Ж
З
И
К
Л
М
Н
О
П
Р
С
Т
У
Ф
Х
Ц
Ч
Ш
Щ
Ъ
Ы
Ь
Э
Ю
Я
а
б
в
г
д
е
ж
з
и
к
л
м
н
о
п
р
с
т
у
ф
х
ц
ч
ш
щ
ъ
ы
ь
э
ю
я

Т
е
м
п
е
р
а
т
у
р
а
о
к
р
у
ж
а
ю
щ
е
й
с
р
е
д
ы
о
т
н
о
с
и
т
е
л
ь
н
а
я
в
л
а
ж
н
о
с
т
ь

Б
О
М
В
Ы
В
Ы
Х
О
Д
С
О
М
Р
Е
Ж
Е
Й
Н
Ы
В
Ы
Х
О
Д
Н
О



Вам может понравиться

Мы являемся профессиональным производителем контроля доступа, у нас есть полная система для контроля доступа, как показано ниже:





АСМ223

Сенсорная клавиатура RFID и контроль доступа с клавиатуры, 125 кГц EM 1000/4000 емкость пользователя

АСМ209-NW

Металлическая клавиатура с RFID-меткой AccessControl (не водонепроницаемая), 125 кГц EM

АСМ208

Водонепроницаемый RFID контроль доступа и считыватель для одной двери



АСМ210

Металлический RFID-контроль доступа для одной двери (не водонепроницаемый)

АСМ225

Сенсорная клавиатура RFID контроль доступа, 125 кГц EM, можно подключить считыватель wiegand

АСМ211В

Сенсорная клавиатура
Металлический корпус
Водонепроницаемый контроль

доступа RFID, можно подключить считыватель Wiegand

Наш сервис

- 1, любые запросы будут даны ответы в течение 24 часов
- 2, профессиональный производитель и поставщик, приглашаем вас посетить наш сайт и наш завод
- 3, OEM / ODM доступны
- 4, высокое качество, модный дизайн, разумная и конкурентоспособная цена, быстрое время выполнения заказа
- 5, послепродажное обслуживание:
 - 1), все продукты будут строго проверены на качество перед упаковкой
 - 2) Все товары будут хорошо упакованы перед отправкой
 - 3) Все наши продукты имеют гарантию 2-3 года, если повреждение не вызвано человеком
- 6, более быстрая доставка : Примерно 1 ~ 5 дней для заказа образца, 7 ~ 30 дней для оптового заказа
- 7, оплата: Вы можете оплатить заказ через: T / T, Western Union, Paypal, Ali trade assurance.
- 8, Доставка: У нас тесное сотрудничество с DHL, FEDEX, TNT, UPS, EMS, экспедитором по морю и по воздуху, вы также можете выбрать своего собственного экспедитора.

Часто задаваемые вопросы

Q: 1. Как я могу разместить заказ?

A: Пожалуйста, отправьте нам письмо о ваших требованиях. Тогда мы отправим вам предложение в самое ближайшее время, после подтверждения заказа мы организуем производство как можно скорее.

Q: 2. как насчет оплаты и доставки?

A: Торговое обеспечение и T / T, Paypal, Western Union.

Клиенты могут выбрать морской, воздушный или экспресс (DHL, FedEx, TNT UPS и т. Д.)

Q: 3. Как я могу получить образец для проверки вашего качества?

A: Мы могли бы предоставить вам бесплатный образец и оплатить стоимость перевозки.

Вопрос: 4. Как долго я могу ожидать получения образцов?