

## Описание товара



Card type: EM or MF  
User Capacity: 2000



## Выгода

Металлический корпус, антивандальный  
Цифровая сенсорная клавиатура с подсветкой  
Многофункциональный автономный контроллер доступа и считыватель,  
Интерфейс WG: ввод / вывод WG26  
Емкость: 2000 карт / кодов  
Три доступа: карта, пин-код, карта + пин-код

## Дисплей продукта

4. Может использоваться как отдельная клавиатура.

## Параметры продукта





В  
о  
д  
н  
е  
п  
р  
о  
н  
и  
ц  
а  
е  
м  
а  
я  
м  
е  
т  
а  
л  
л  
и  
ч  
е  
с  
к  
а  
я  
к  
л  
а  
в  
и  
а  
т  
у  
р  
а  
к  
о  
н  
т  
р  
о  
л  
я  
д  
о  
с  
т  
у  
п  
а

Д  
Е  
В  
е  
е  
н  
а  
п  
р  
я  
ж  
е  
н  
и  
е  
Е  
М  
К  
О  
Б  
З  
О  
Н  
О  
П  
О  
Я  
О  
Й  
а  
т  
е  
л  
я

В  
а  
б  
с  
ш  
о  
я  
н  
и  
е  
ч  
т  
е  
н  
и  
я  
к  
а  
р  
т  
ы  
А  
б  
ш  
А  
в  
н  
ы  
й  
т  
о  
к

**М**  
а  
в  
к  
а  
в  
ы  
х  
о  
д  
н  
о  
й  
н  
а  
г  
р  
у  
з  
к  
и  
**М**  
а  
к  
р  
у  
а  
к  
а  
н  
а  
т  
р  
е  
в  
о  
ж  
н  
ы  
й  
в  
ы  
х  
о  
д

Р  
4  
Б  
о  
е  
а  
н  
т  
е  
м  
п  
е  
р  
а  
т  
у  
р  
а  
В  
%  
а  
ж  
%  
о  
с  
т  
ь  
п  
р  
и  
э  
к  
с  
п  
л  
у  
а  
т  
а  
ц  
и  
и

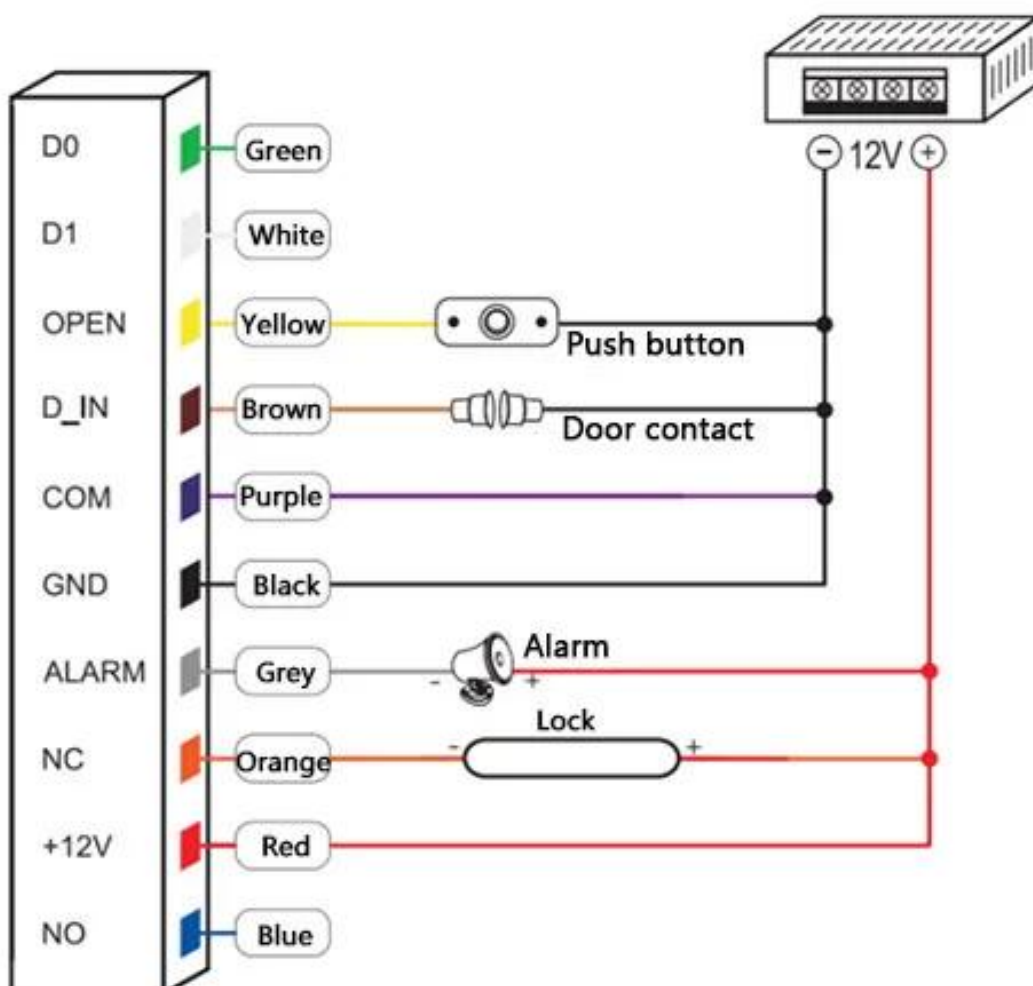
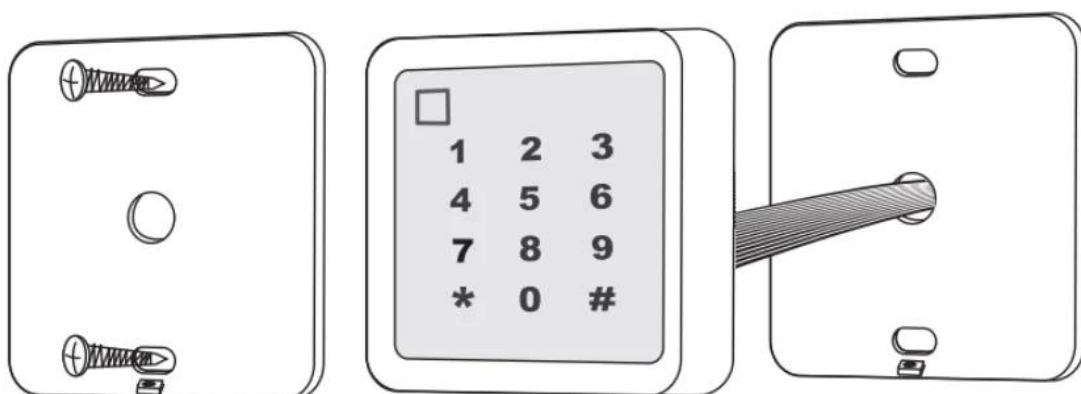


Р  
Ө  
с  
ҫ  
и  
и  
и  
и  
е  
м  
о  
е  
в  
р  
е  
м  
я  
р  
е  
л  
е  
д  
в  
е  
р  
и  
Р  
э  
м  
и  
и  
и  
р  
и  
е  
м  
о  
е  
в  
р  
е  
м  
я  
б  
у  
д  
и  
л  
ь  
н  
и  
к  
а

W  
h  
e  
e  
p  
d  
h  
o  
o  
i  
e  
g  
a  
n  
d

И  
О  
Я  
К  
П  
Ю  
И  
Ч  
Н  
И  
И  
К  
И  
Й  
Э  
В  
М  
Д  
Ю  
В  
К  
Н  
О  
П  
К  
А  
В  
Ы  
Х  
О  
Д  
А  
,  
В  
Н  
Е  
Ш  
Н  
Я  
Я  
С  
И  
Г  
Н  
А  
Л  
И  
З  
А  
Ц  
И  
Я

# Детали изображения



## Наш сервис

### Наш сервис

1. На любой запрос будет дан ответ в течение 24 часов.
2. Профессиональный производитель и поставщик, приглашаем Вас посетить наш сайт и завод.
3. OEM / ODM доступны
4. Высокое качество, модный дизайн, разумная и конкурентоспособная цена, быстрое время доставки.
5. послепродажное обслуживание:  
А: Все продукты будут строго проверены на заводе перед упаковкой.  
В: все товары будут хорошо упакованы перед отправкой  
С: Все наши продукты имеют 2-3-летнюю гарантию, если повреждение не вызвано человеком.
6. Быстрая доставка: около 1 ~ 5 дней для заказа образца, 7 ~ 30 дней для оптового заказа
7. Оплата: вы можете оплатить заказ через: Т / Т, Western Union, Paypal, коммерческое страхование Ali.
8. доставка: у нас тесное сотрудничество с DHL, FEDEX, TNT, UPS, EMS, экспедитором по морю и по воздуху, вы также можете выбрать своего собственного экспедитора.

### Гарантия качества

- Гарантийное обслуживание будет выполнено, если повреждение не вызвано человеком, АСМ Goldbridge предоставляет 2-летнюю гарантию на соответствующие продукты.
- Напротив, АСМ Goldbridge будет увеличиваться в случае ремонта.
- Для получения дополнительной информации обратитесь в наш сервисный центр.

## Упаковка и доставка

### Способ доставки

Мы тесно сотрудничаем с DHL, FEDEX, TNT, UPS, EMS, экспедитором SEA и AIR.  
Вы также можете выбрать своего экспедитора.

### пакет

Упаковка для контроля доступа к клавиатуре: 1 шт. В коробке, 100 шт. В коробке,  
Размер коробки: 45 \* 31 \* 28 см, вес брутто: 13 кг.

## Наша компания

### АСМ Shenzhen Goldbridge промышленная компания

Как один из ведущих экспортеров продукции RFID в Китае, мы работаем в этой области уже 20 лет. У нас есть богатый опыт в производстве и экспорте RFID-продукции. Наши сильные стороны: карты RFID, дистанционное управление RFID, браслет RFID, метка RFID и различные считыватели RFID. Мы также являемся поставщиком решений для контроля доступа.



## Связаться с нами

Если у вас возникнут вопросы или пожелания, не стесняйтесь сообщить нам об этом. Мы уверены, что любая информация с вашей стороны получит наше оперативное внимание и отклик. Вы можете связаться с нами через Alibaba онлайн или офлайн. Наша автономная контактная информация выглядит следующим образом.



**SHENZHEN GOLDBRIDGE INDUSTRIAL CO., LTD**

**Address:** Futian District, Shenzhen of China

**Telephone:** +86-755-83767678

**Contact Person:** Lily Jiang

**WhatsApp and Mobile Phone:** +86-13554918707

**Skype:** lily-jiang1206

**E-mail:** sales@goldbridgesz.com

**Website:** <http://www.goldbridgesz.com>