

Описание товара

Тип карты	EM / MF
Вместимость	1000 пользователей
Рабочее напряжение	DC12V
Диапазон чтения	2-5 см
Влажность	10% -90% относительной влажности
Время открытия двери	0-99 с (регулируется)
Сон электричество	≤30 мА
Температура окружающей среды	-45 °С ~ 60 °С
Выход электрического замка	≤3А
Защита от короткого замыкания	≤100 мкс
Габаритные размеры	115 x 75 x 20 мм

Характеристика продукта

Металлический корпус, антивандальный

Цифровая сенсорная клавиатура с подсветкой

Многофункциональный автономный контроллер доступа и считыватель,

Интерфейс WG: ввод / вывод WG26

Емкость: 2000 карт / кодов

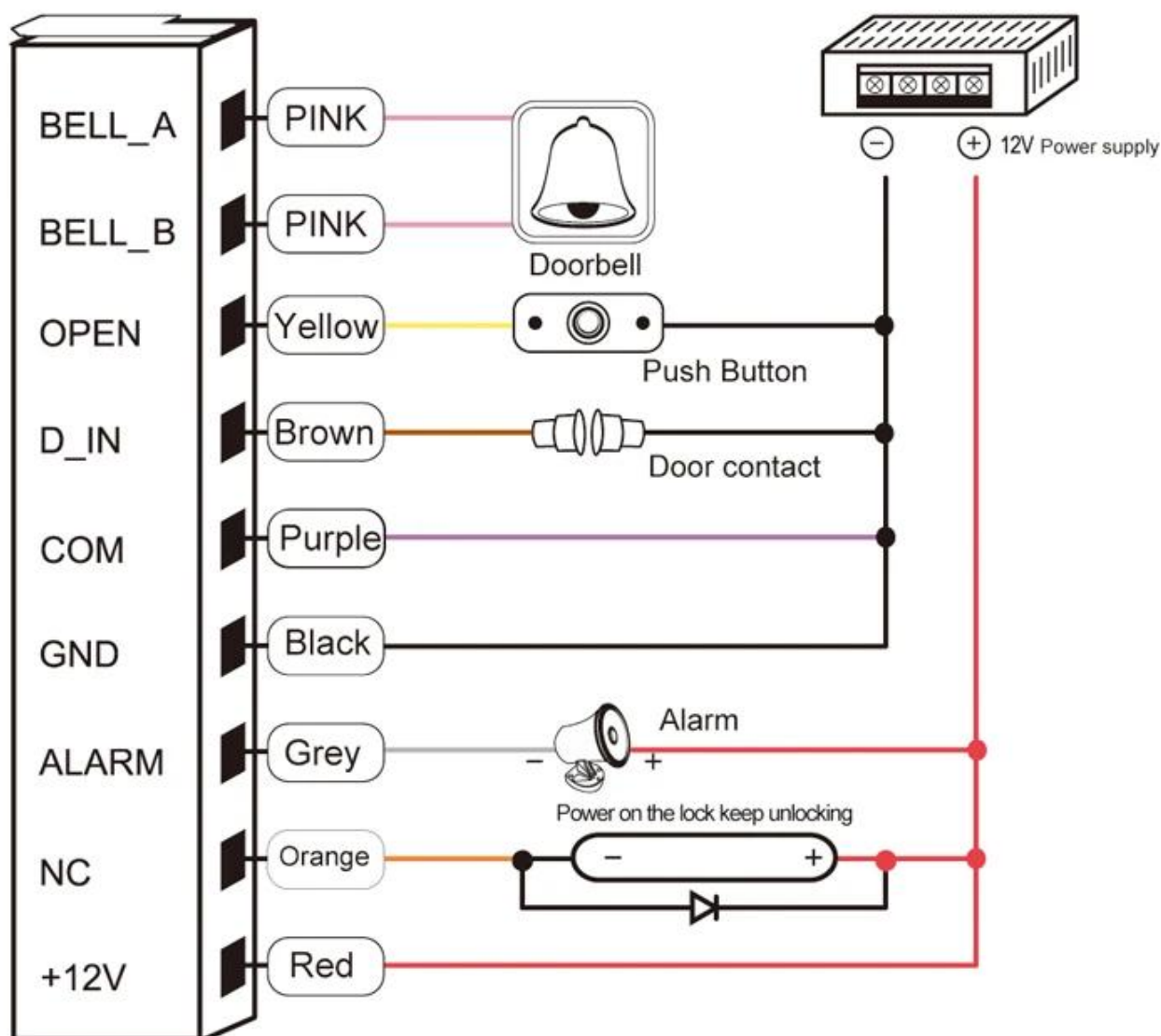
Три доступа: карта, пин-код, карта + пин-код





Size: 115x75x20mm

Common power supply diagram



Наш сервис

Наш сервис

1. На любой запрос будет дан ответ в течение 24 часов.
2. Профессиональный производитель и поставщик, приглашаем Вас посетить наш сайт и завод.
3. OEM / ODM доступны
4. Высокое качество, модный дизайн, разумная и конкурентоспособная цена, быстрое время доставки.
5. послепродажное обслуживание:
 - A: Все продукты будут строго проверены на заводе перед упаковкой.
 - B: все товары будут хорошо упакованы перед отправкой
 - C: Все наши продукты имеют 2-3-летнюю гарантию, если повреждение не вызвано человеком.
6. Быстрая доставка: около 1 ~ 5 дней для заказа образца, 7 ~ 30 дней для оптового заказа
7. Оплата: вы можете оплатить заказ через: T / T, Western Union, PayPal, коммерческое страхование Ali.
8. доставка: у нас тесное сотрудничество с DHL, FEDEX, TNT, UPS, EMS, экспедитором по морю и

по воздуху, вы также можете выбрать своего собственного экспедитора.

Гарантия качества

- Гарантийное обслуживание будет выполнено, если повреждение не вызвано человеком, АСМ Goldbridge предоставляет 2-летнюю гарантию на соответствующие продукты.

- Напротив, АСМ Goldbridge будет увеличиваться в случае ремонта.

- Для получения дополнительной информации обратитесь в наш сервисный центр.

Упаковка и доставка

Способ доставки

Мы тесно сотрудничаем с DHL, FEDEX, TNT, UPS, EMS, экспедитором SEA и AIR.
Вы также можете выбрать своего экспедитора.

пакет

Упаковка для контроля доступа к клавиатуре: 1 шт. В коробке, 100 шт. В коробке,
Размер коробки: 45 * 31 * 28 см, вес брутто: 13 кг.

Наша компания

АСМ Shenzhen Goldbridge промышленная компания

Как один из ведущих экспортеров продукции RFID в Китае, мы работаем в этой области уже 20 лет. У нас есть богатый опыт в производстве и экспорте RFID-продукции. Наши сильные стороны: карты RFID, дистанционное управление RFID, браслет RFID, метка RFID и различные считыватели RFID. Мы также являемся поставщиком решений для контроля доступа.



Связаться с нами

Если у вас возникнут вопросы или пожелания, не стесняйтесь сообщить нам об этом. Мы уверены, что любая информация с вашей стороны получит наше оперативное внимание и отклик. Вы можете связаться с нами

через Alibaba онлайн или офлайн. Наша автономная контактная информация выглядит следующим образом.



SHENZHEN GOLDBRIDGE INDUSTRIAL CO., LTD

Address: Futian District, Shenzhen of China

Telephone: +86-755-83767678

Contact Person: Lily Jiang

WhatsApp and Mobile Phone: +86-13554918707

Skype: lily-jiang1206

E-mail: sales@goldbridgesz.com

Website: <http://www.goldbridgesz.com>