

Описание:

Это чувствительная сенсорная кнопка выхода с возможностью адаптации к температуре и влажности, при этом она не изменит чувствительность и стабильность при изменении погоды.

Выходной сигнал NO или NC и светодиод загорается при прикосновении к нему, статический светодиод горит зеленым, светодиод красный при прикосновении.

| | |
|----------------------------|------------------|
| Габаритные размеры | 86 x 86 x 18 мм |
| Рабочее напряжение | DC9-12V |
| Рабочий ток | □ 600 мА |
| Рабочая температура | -30 ° C ~ 60 ° C |
| Влажность при эксплуатации | 20% -80% |
| Вес | 82 г |

Specification

Voltage: DC9-DC12V

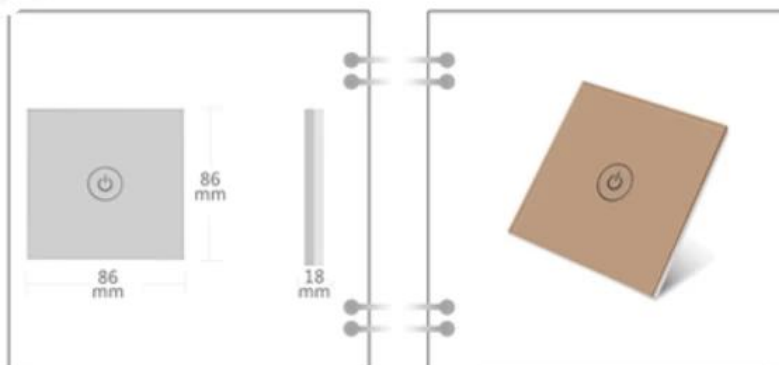
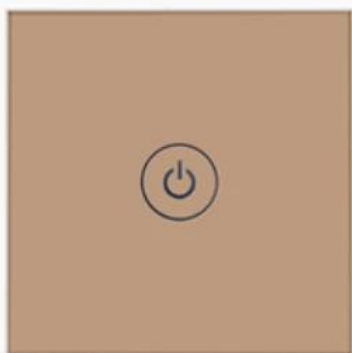
Temperature: -30°C~60°C

Dimension: 86*86*18mm

Current: <600mA

Humidity: 20%-80%

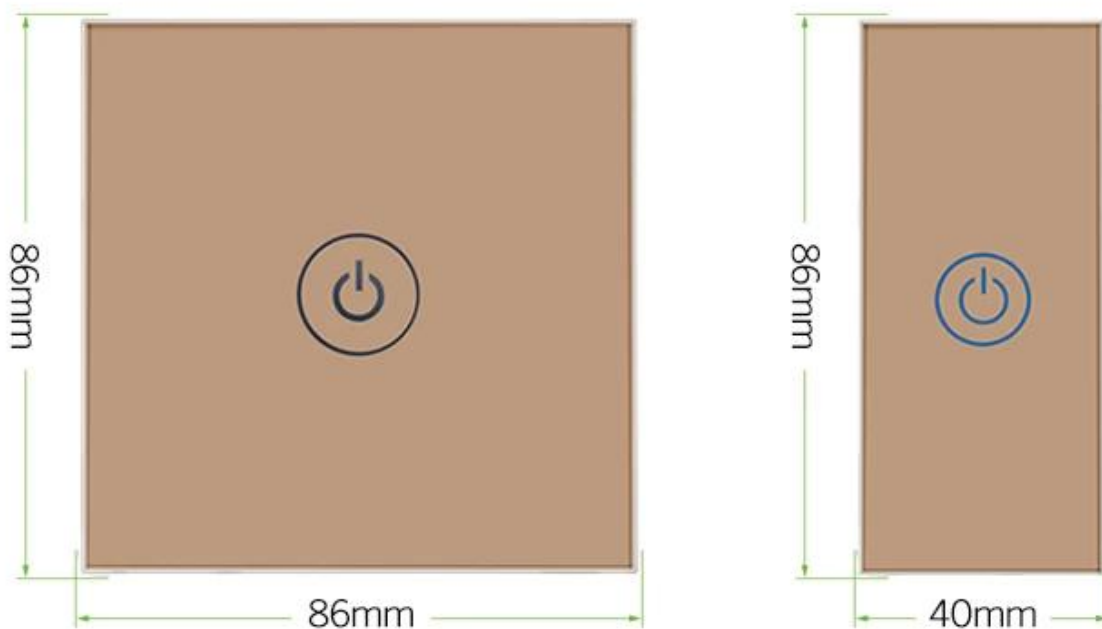
Gross Weight: 82g



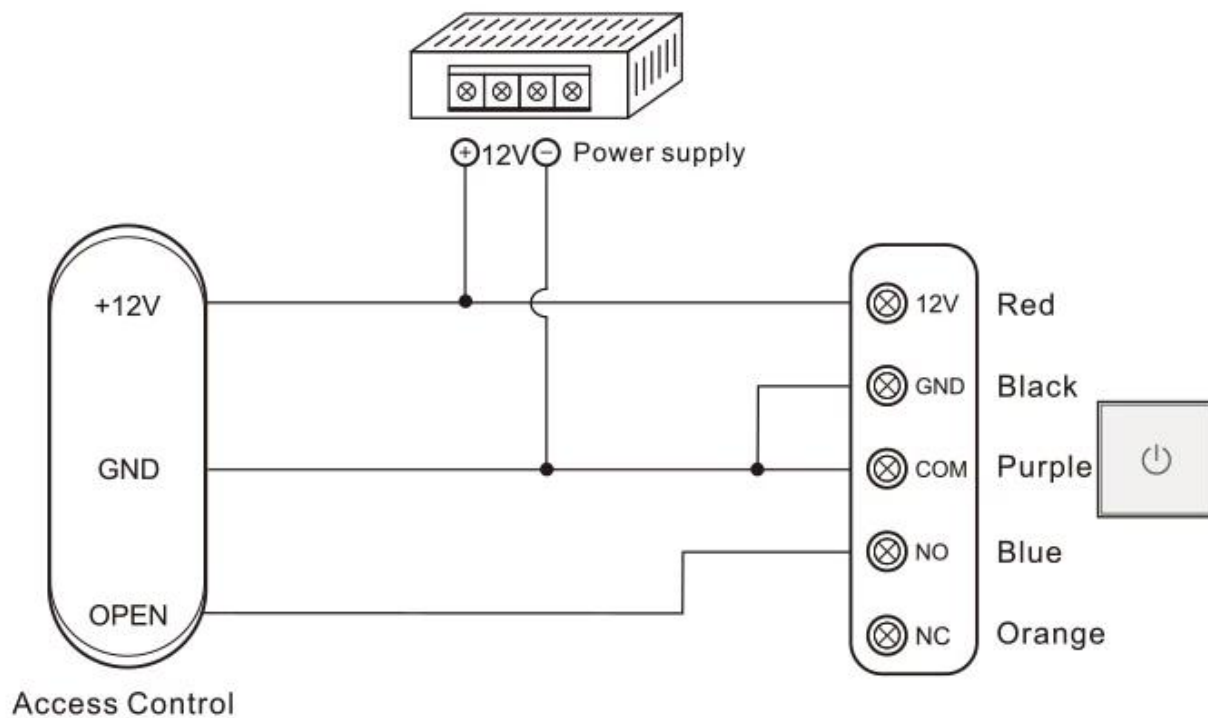
Description

This product is a capacitive touch sensitive door access switch, with automatic environment temperature and humidity Adaptability, not affected by weather change sensitivity and stability. Output when touching Normally open or normally closed switch signal, indicator light display: green in standby, touch The light is red.

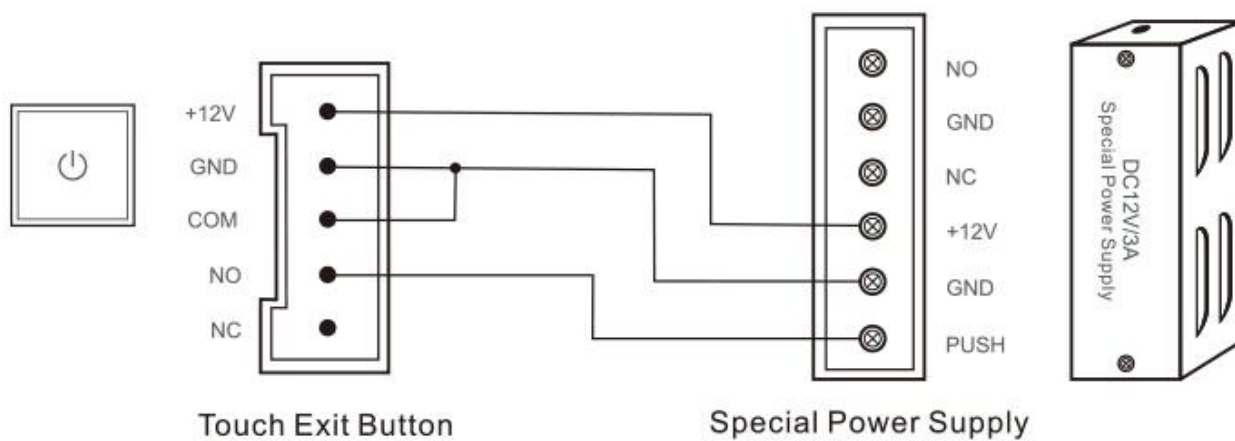
Dimensions(mm)



Common power supply diagram:



Special power supply diagram:



Вашему может понадобиться

Мы можем поставить многие виды дверных выключателей. Сенсорный, без касания, разбитие

стекла, ключевой переключатель. Нажмите на фото выше, чтобы узнать подробности. Или не стесняйтесь отправить нам запрос, чтобы запросить прайс-лист.





Кнопка выхода без касания двери

К2В: 86 * 86 мм

Датчик выхода без касания двери

Realese

К9А: 115 * 40 мм

Кнопка открывания двери,

(нержавеющая сталь, NO / NC)

К5В: 86 * 86 мм





Кнопка открывания двери, (сталь, алюминий, НЕТ), К4В: 86 * 86 мм
Kirsite высокого качества из нержавеющей стали. К14В: 86 * 86 мм

Кнопка открывания двери PUSH из нержавеющей стали; К815В: 86 * 86 мм

Наш сервис

- 1, все запросы будут даны ответы в течение 24 часов
- 2, профессиональный производитель и поставщик, приглашаем вас посетить наш веб-сайт и завод

3, OEM / ODM доступны

4, высокое качество, модный дизайн, разумная и конкурентоспособная цена, быстрое время доставки

5, послепродажное обслуживание:

1), все продукты будут строго проверены в доме перед упаковкой

2) Все товары будут хорошо упакованы перед отправкой

3) Все наши продукты имеют гарантию 2-3 года, если повреждение не вызвано человеком

6, более быстрая доставка : Около 1 ~ 5 дней для заказа образца, 7 ~ 30 дней для оптового заказа

7, оплата: Вы можете оплатить заказ через: T / T, Western Union, Paypal.

8, Доставка: У нас тесное сотрудничество с DHL, FEDEX, TNT, UPS, EMS, экспедитором по морю и по воздуху, вы также можете выбрать своего собственного экспедитора.

часто задаваемые вопросы

Q: 1. Как я могу разместить заказ?

О: Пожалуйста, укажите свои потребности по электронной почте. Тогда мы отправим вам предложение в кратчайшие сроки, после подтверждения вашего заказа мы организуем производство в кратчайшие сроки.

Q: 2. Что насчет оплаты и доставки?

А: T / T, Paypal, Western Union.

Клиенты могут выбрать морской, воздушный или экспресс (DHL, FedEx, TNT UPS и т. Д.)

В: 3. Как получить образец для проверки качества?

А: Мы можем предоставить вам бесплатный образец и оплатить стоимость перевозки.

В: 4. Как долго я могу получить образцы?

А: Это зависит от количества. Обычно 3-7 дней для 5000 штук и 7-15 дней для 100000 штук

Q: 5. Можно ли настроить вашу продукцию?

О: Почти все ваши продукты изготавливаются по индивидуальному заказу, включая материал, размер, толщину и печать. Заказы OEM приветствуются.

Q: 6. Вы торговая компания или фабрика?

Мы являемся одним из крупнейших производителей RFID-карт / NFC-меток / RFID-клавишных / RFID-браслетов, RFID-считывателей и продуктов контроля доступа в Китае уже более 20 лет.