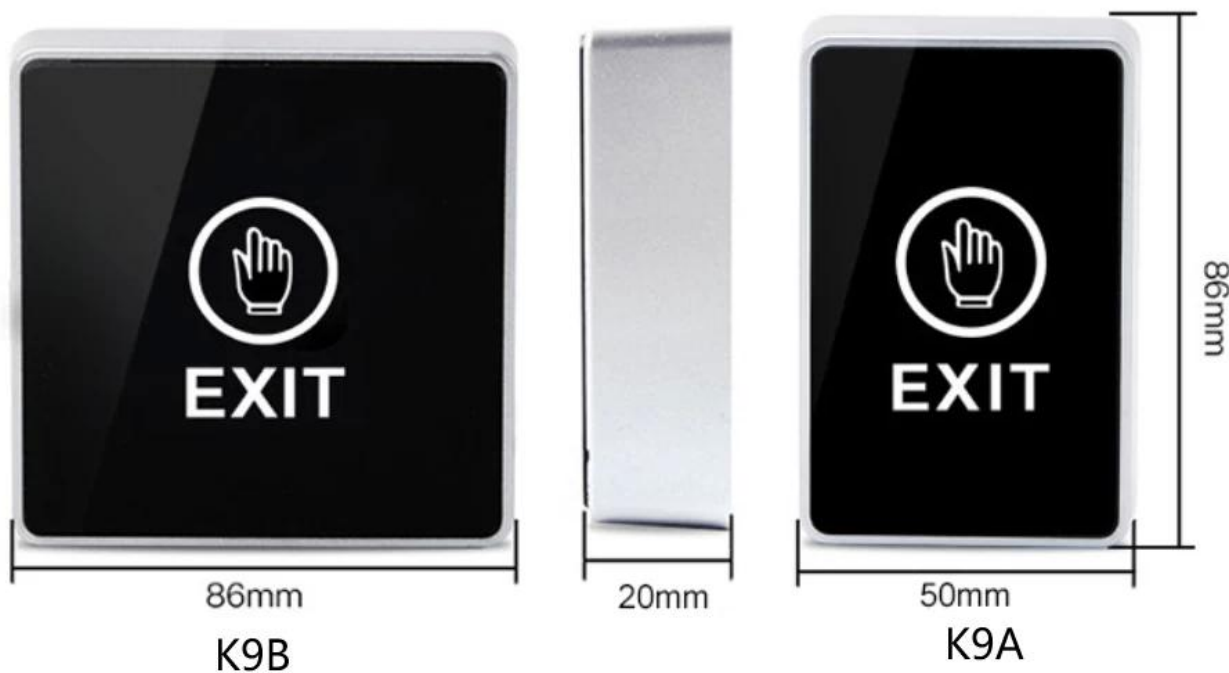


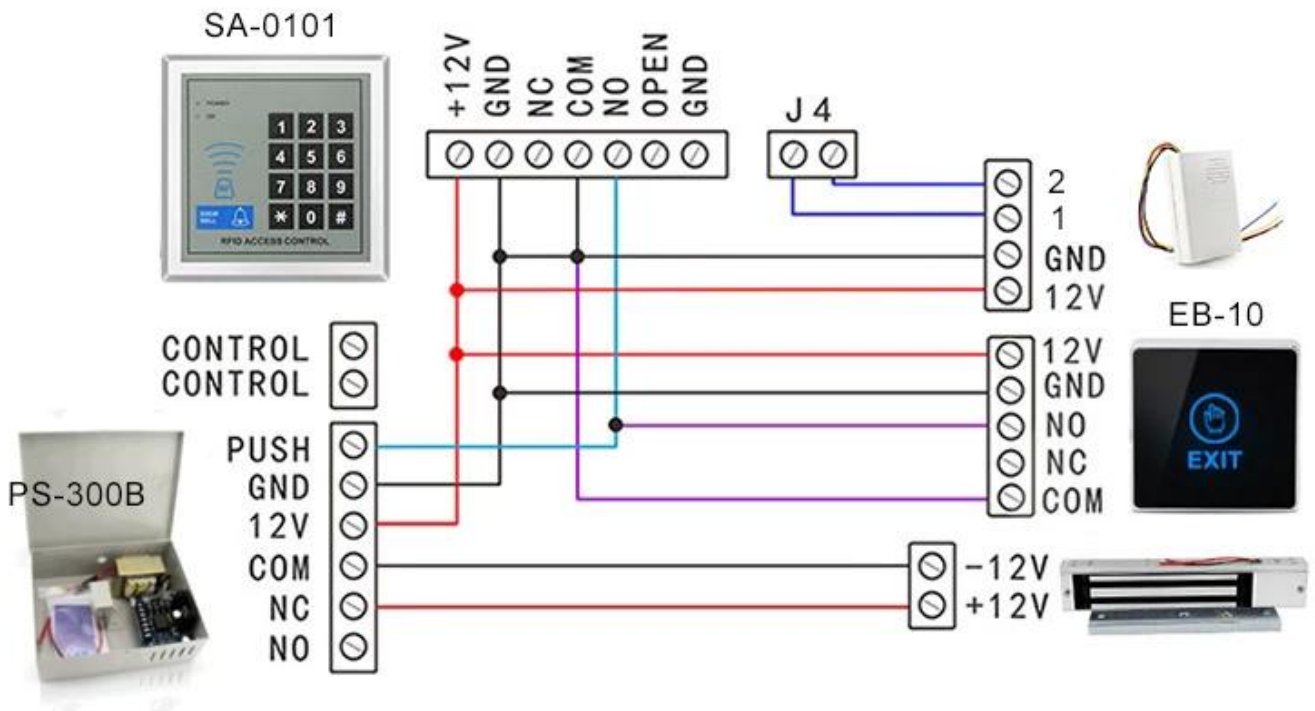
Габаритные размеры	86 x 86 x 20 мм
Стандартная структура	Панель из нержавеющей стали, стальная кнопка
Текущий рейтинг	3 А, 36 В постоянного тока макс.
Выходной контакт	+ 12 В GND NO NC COM
Механическая жизнь	1000000 протестировано
Подходит для двери	Полая дверь
Рабочая температура	-10 ~ + 55 ° C (14-131F)
Влажность при эксплуатации	0-95% (без конденсации)



Touch status



Power on status



Вашему может понадобиться

Мы можем поставить многие виды дверных выключателей. Сенсорный, без касания, разбитие стекла, ключевой переключатель. Нажмите на фото выше, чтобы узнать подробности. Или не стесняйтесь отправить нам запрос, чтобы запросить прайс-лист.





Кнопка выхода без касания двери

К2В: 86 * 86 мм

Датчик выхода без касания двери

Realese

К9А: 115 * 40 мм

Кнопка открывания двери,

(нержавеющая сталь, NO / NC)

К5В: 86 * 86 мм



Кнопка открывания двери, (сталь,

алюминий, НЕТ), K4B: 86 * 86 мм
Kirsite высокого качества из
нержавеющей стали. K14B: 86 * 86
мм
Кнопка открывания двери PUSH из
нержавеющей стали; K815B: 86 * 86
мм

Наш сервис

- 1, все запросы будут даны ответы в течение 24 часов
- 2, профессиональный производитель и поставщик, приглашаем вас посетить наш веб-сайт и завод
- 3, OEM / ODM доступны
- 4, высокое качество, модный дизайн, разумная и конкурентоспособная цена, быстрое время доставки
- 5, послепродажное обслуживание:
 - 1), все продукты будут строго проверены в доме перед упаковкой
 - 2) Все товары будут хорошо упакованы перед отправкой
 - 3) Все наши продукты имеют гарантию 2-3 года, если повреждение не вызвано человеком
- 6, более быстрая доставка : Около 1 ~ 5 дней для заказа образца, 7 ~ 30 дней для оптового заказа
- 7, оплата: Вы можете оплатить заказ через: T / T, Western Union, Paypal.
- 8, Доставка: У нас тесное сотрудничество с DHL, FEDEX, TNT, UPS, EMS, экспедитором по морю и по воздуху, вы также можете выбрать своего собственного экспедитора.

Часто задаваемые вопросы

Q: 1. Как я могу разместить заказ?

А: Пожалуйста, укажите ваши требования по электронной почте. Тогда мы отправим вам предложение в кратчайшие сроки, после подтверждения вашего заказа мы организуем производство в кратчайшие сроки.

Q: 2. Что насчет оплаты и доставки?

А: T / T, Paypal, Western Union.

Клиенты могут выбрать морской, воздушный или экспресс (DHL, FedEx, TNT UPS и т. Д.)

В: 3. Как получить образец для проверки качества?

А: Мы можем предоставить вам бесплатный образец и оплатить стоимость перевозки.

В: 4. Как долго я могу получить образцы?

А: Это зависит от количества. Обычно 3-7 дней для 5000 штук и 7-15 дней для 100000 штук

Q: 5. Можно ли настроить вашу продукцию?

О: Почти все ваши продукты изготавливаются по индивидуальному заказу, включая материал, размер, толщину и печать. Заказы OEM приветствуются.

Q: 6. Вы торговая компания или фабрика?

Мы являемся одним из крупнейших производителей RFID-карт / NFC-меток / RFID-клавишных / RFID-браслетов, RFID-считывателей и продуктов контроля доступа в Китае уже более 20 лет.