

# Конвертер Wiegand в TCP / IP, Двухсторонний конвертер WG26 / WG34 из сети в Wiegand Конвертер сети в Wiegand RJ45

## Описание товара

### Характеристики:

Модуль конвертера TCP / IP сети Wiegand использует протокол TCP СЕРВЕР / КЛИЕНТ или протокол UDP СЕРВЕР / КЛИЕНТ, которые могут быть согласованы с разработчиком программного обеспечения.

IP-адрес по умолчанию - 192.168.0.7 (может быть изменен в соответствии с потребностями).

Порт прослушивания по умолчанию: 20108 (можно изменить)

Размер преобразователя: 83 x 71 x 25 мм

Корпус: алюминиевый сплав

### Описание:

Интерфейсы, такие как RS232, RS485 и USB в конвертере протоколов, унифицированы, но протоколы не едины. Нет международных стандартов, национальных стандартов и отраслевых стандартов.

Следовательно, коммерчески доступные продукты содержат разные данные в одном интерфейсе (данные представлены в разных формах, таких как шестнадцатеричный, длина и формат). Считыватель сетевых карт - это индуктивный кардридер. После каждого чтения карты номер устройства, номер IP-адреса и номер карты устройства отправляются на определенный IP-адрес в сети. Сигнал может быть получен и обработан ПК, сетевым сервером или другим сетевым устройством. (например, запись событий чтения карт, управление посещаемостью, управление патрулированием), вы также можете отправлять команды управления на другие устройства (например, контроллеры доступа), чтобы запустить выполнение определенных функций (например, открывание двери). Компания Seabreeze Smart Card Co., Ltd предоставляет сетевые преобразователи для LAN и WAN. Через системные настройки можно вывести идентификационный номер устройства, IP-номер, номер карты и время карты, загруженные устройством чтения сетевых карт.

Конвертер поставляется с двумя интерфейсами Wiegand и сетевым интерфейсом RJ45, который может осуществлять двустороннее преобразование данных между двумя интерфейсами Wiegand и сетью; форматы Wiegand26 и Wiegand34 поддерживаются по умолчанию и могут быть настроены в соответствии с требованиями пользователя.

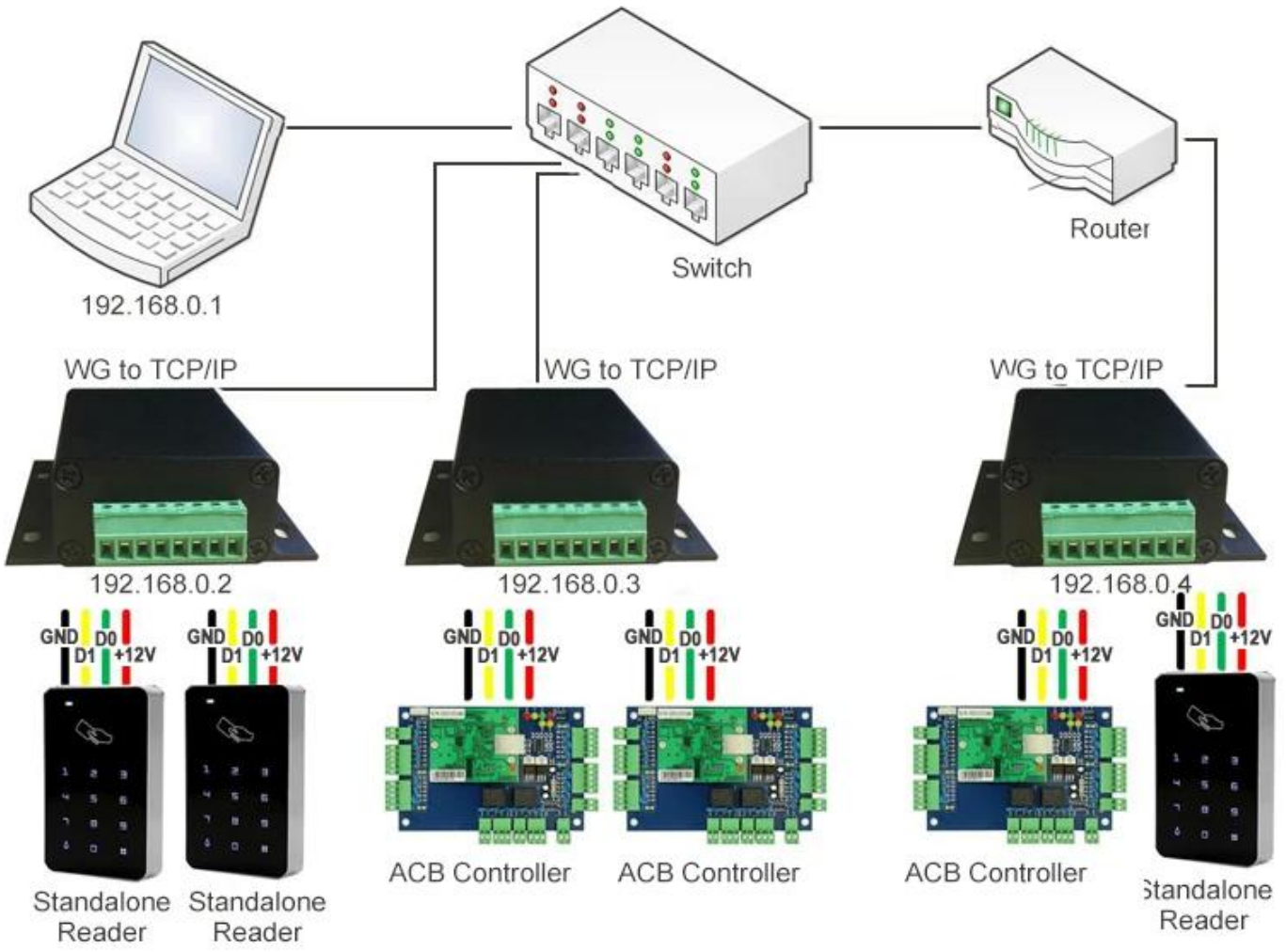
Преобразование Wiegand Основные функции сетевого модуля TCP / IP

1. Сетевой интерфейс использует зрелый сетевой модуль, адаптивный 10 / 100М;
2. Поддержка DHCP или фиксированного IP;
3. Поддержка TCP СЕРВЕР / КЛИЕНТ; UDP СЕРВЕР / КЛИЕНТ;
4. Поддержка настроек, таких как DNS шлюза;
5. Пользовательский MAC-адрес;
6. Он может работать через шлюзы, коммутаторы и маршрутизаторы и применим к различным LAN, корпоративным сетям, Интернету и другим сетевым средам;
7. Корпус из алюминиевого сплава для легкой установки и использования;
8. Интерфейс RS485 зарезервирован на печатной плате для расширенных приложений.

Преобразователю требуется источник питания 9-24В 100мА. (Пожалуйста, определите, соответствует ли напряжение питания считывателя при использовании источника питания 24 В)



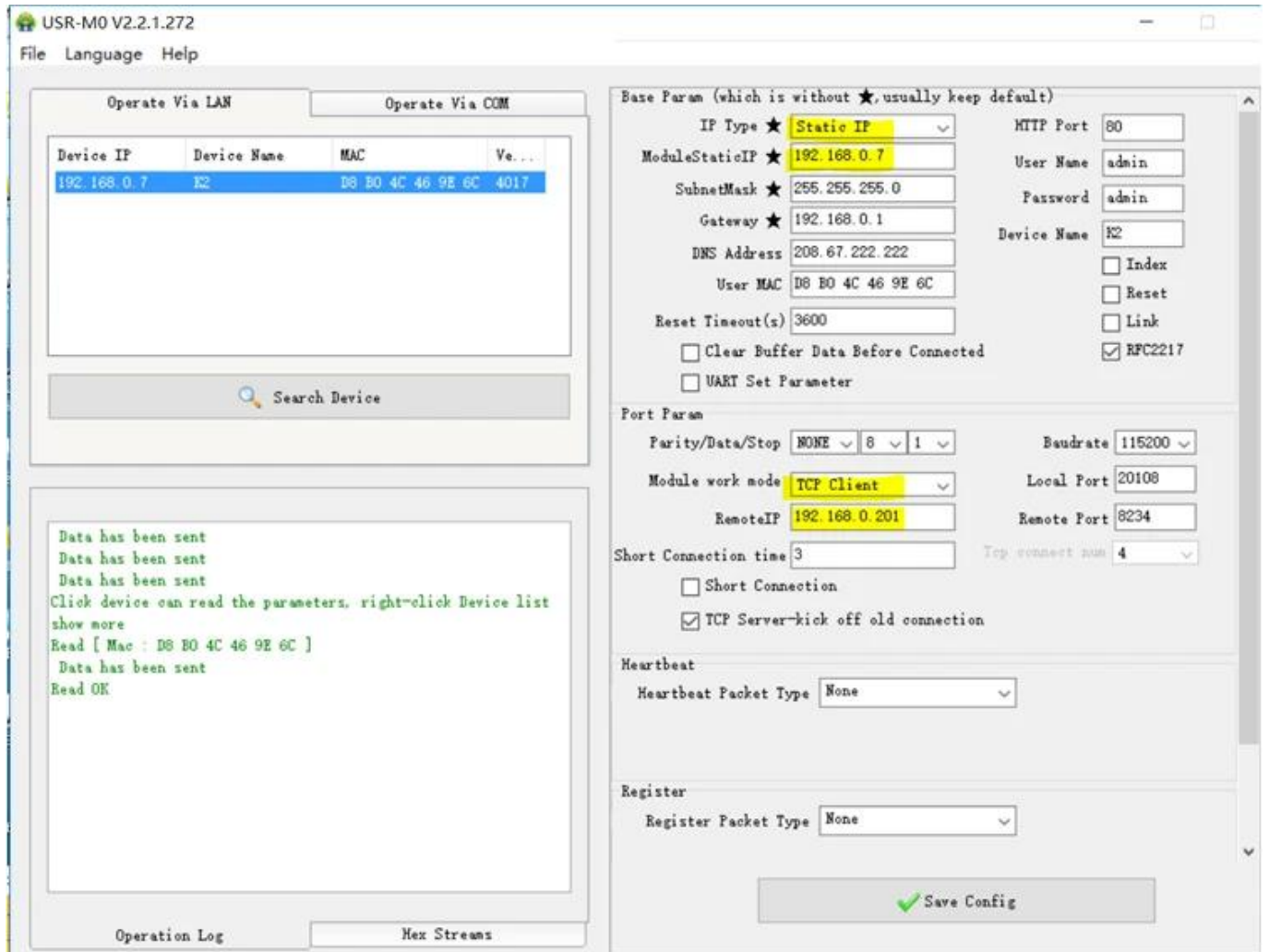
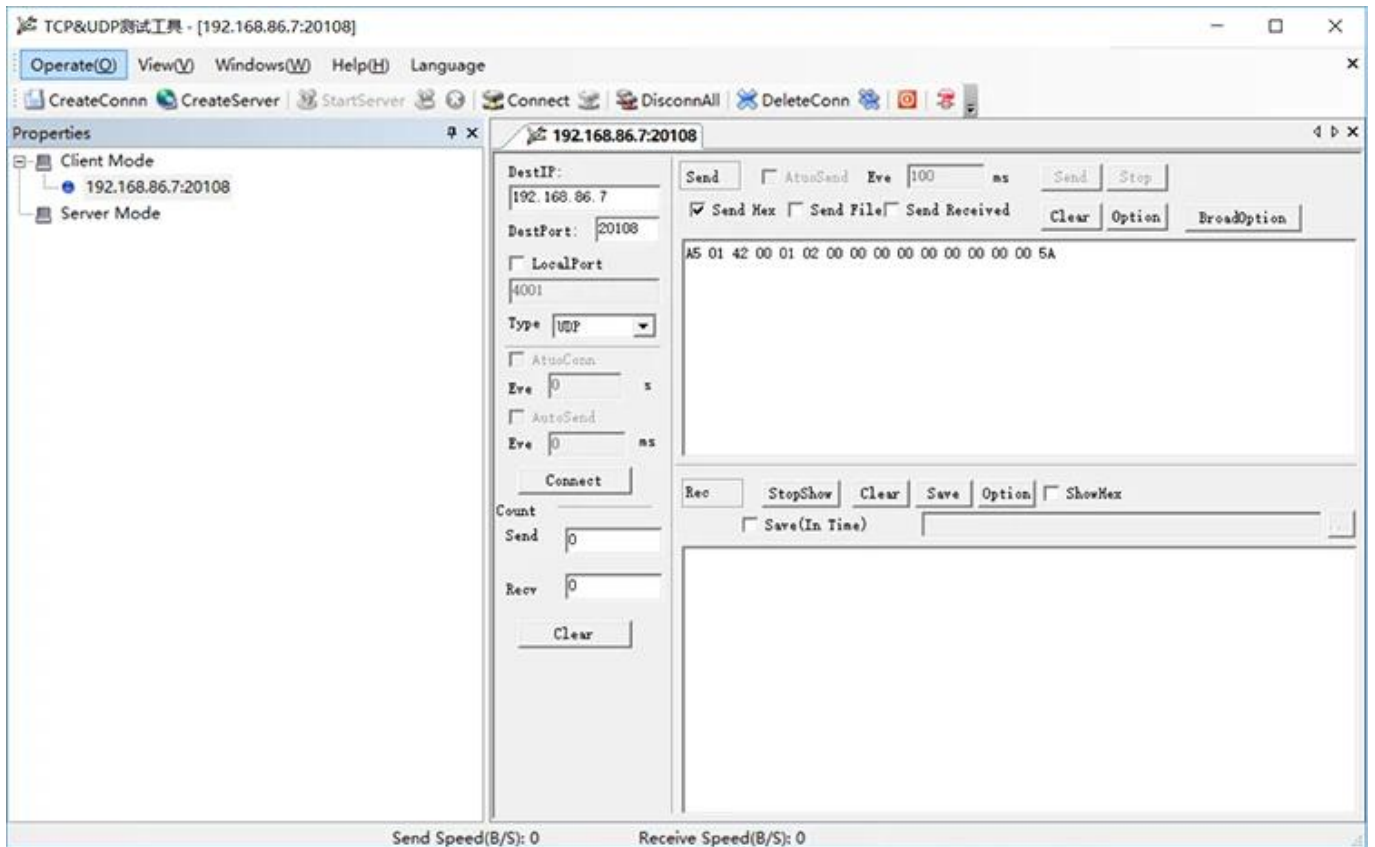
## Wiring Diagram



## Product Dimensions



**часто задаваемые вопросы**



## Наш сервис

- 1, любые запросы будут даны ответы в течение 24 часа
- 2, профессиональный производитель и поставщик, приглашаем вас посетить наш сайт и наш завод
- 3, OEM / ODM Имеется в наличии
- 4, высокое качество, модный дизайн, разумная и конкурентоспособная цена, быстрое время выполнения заказа
- 5, Послепродажное обслуживание :
  - 1), все продукты будут строго проверены на качество перед упаковкой
  - 2) Все товары будут хорошо упакованы перед отправкой
  - 3) Все наши продукты имеют гарантию 2-3 года, если повреждение не вызвано человеком
- 6, Более быстрая доставка : Примерно 1 ~ 5 дней для заказа образца, 7 ~ 30 дней для оптового заказа
7. Оплата: Вы можете оплатить заказ через: T / T, Western Union, Paypal, торговая гарантия Али
8. Доставка: Мы тесно сотрудничаем с DHL, FEDEX, TNT, UPS, EMS, экспедитором по морю и по воздуху, вы также можете выбрать своего собственного экспедитора.

### Гарантия качества

- Гарантийное обслуживание будет выполнено, если повреждение не вызвано человеком, ACM Goldbridge предоставляет 2-летнюю гарантию на соответствующие продукты.
- Напротив, ACM Goldbridge потребует дополнительных затрат при ремонте.
- Для получения дополнительной информации посетите наш сервисный центр.

## Наша компания

ACM Shenzhen Goldbridge промышленная компания

Как один из ведущих производителей и экспортеров RFID, систем контроля доступа и электрических дверных замков в Китае, мы работаем в этой области уже 20 лет. У нас есть богатый опыт производства и экспорта замков для контроля доступа RFID. Наши сильные стороны: RFID-карта, RFID-брелок, RFID-браслет, RFID-метка и различные считыватели RFID, считыватель дальнего действия UHF, электрические дверные замки, . Мы также являемся поставщиком решений для управления доступом.





## Связаться с нами

Отправьте нам запрос и закажите сейчас, чтобы получить **БЕСПЛАТНЫЙ ОБРАЗЕЦ** в течение 3 дней !!!

Мы профессиональны и уверены, что можем предложить лучшее решение поставщика продуктов для контроля доступа с RFID-картами с комплексной безопасностью с 20-летним опытом,

Итак, свяжитесь с нами и отправьте детали вашего запроса ниже прямо сейчас!

Мы надеемся на формирование успешных деловых отношений с новыми клиентами по всему миру в будущем!



**SHENZHEN GOLDBRIDGE  
INDUSTRIAL CO., LTD.**

Адрес:

Здание 405, промышленная зона Шанбу,  
район Футянь, Шэньчжэнь, Китай, 518031

Тел: + 0086-755-83767678 Факс: +

0086-755-88391348

Контактное лицо: Лили Цзян

Моб / WhatsApp / WeChat: +

0086-13554918707

Skype: лили-цзян1206

Электронная почта: sales (at) goldbridge

sz.com

Сайт: <http://www.goldbridge.sz.com>

отправьте ваше сообщение этому поставщику