

## Описание товара

**Конвертер USB в WG26 / WG34 wiegand для системы контроля доступа, конвертер контроля доступа WG-USB**





Конвертер связи WG предназначен для ручного тестирования или встраивания в продукцию сторонних производителей, Crypted и ACM широко использовались в наших решениях для RFID и систем контроля доступа. Конвертер поддерживает двустороннюю передачу, он может передавать данные Wiegand 26bit или Wiegand 34bit на данные USB, также может передавать данные USB в Wiegand 26bit или Wiegand 34bit данные, стандартный вывод Wiegand 26bit данных по умолчанию (Wiegand 34bit и другой формат по желанию), и стандартный выходной формат USB.

**Технические характеристики:**

Рабочее напряжение: 9 В-12 В постоянного тока;  
Совместимость со стандартами USB, полностью соответствующая Wiegand;  
С внешним сторожевым таймером для предотвращения сбоя.

**Формат связи:**

Скорость передачи 9600 N 8 1

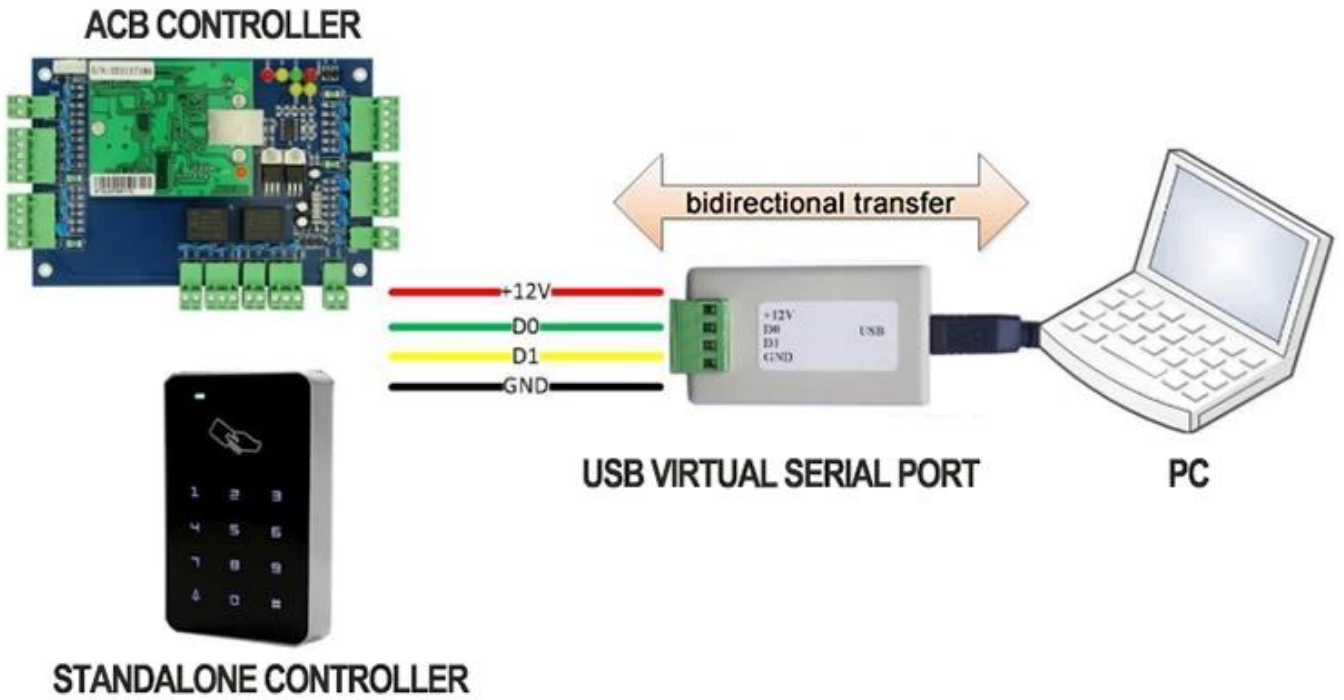
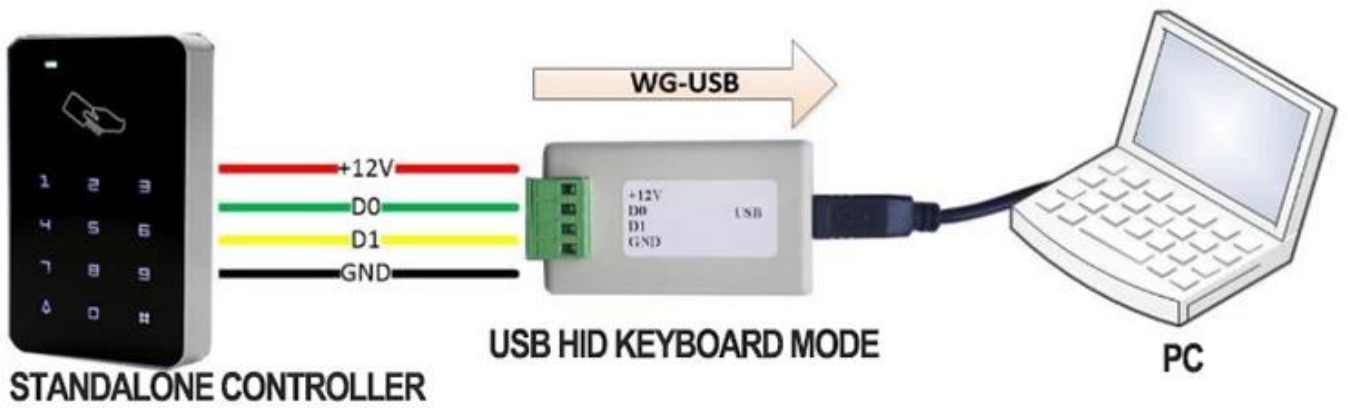
1. Вход WG26 или WG34

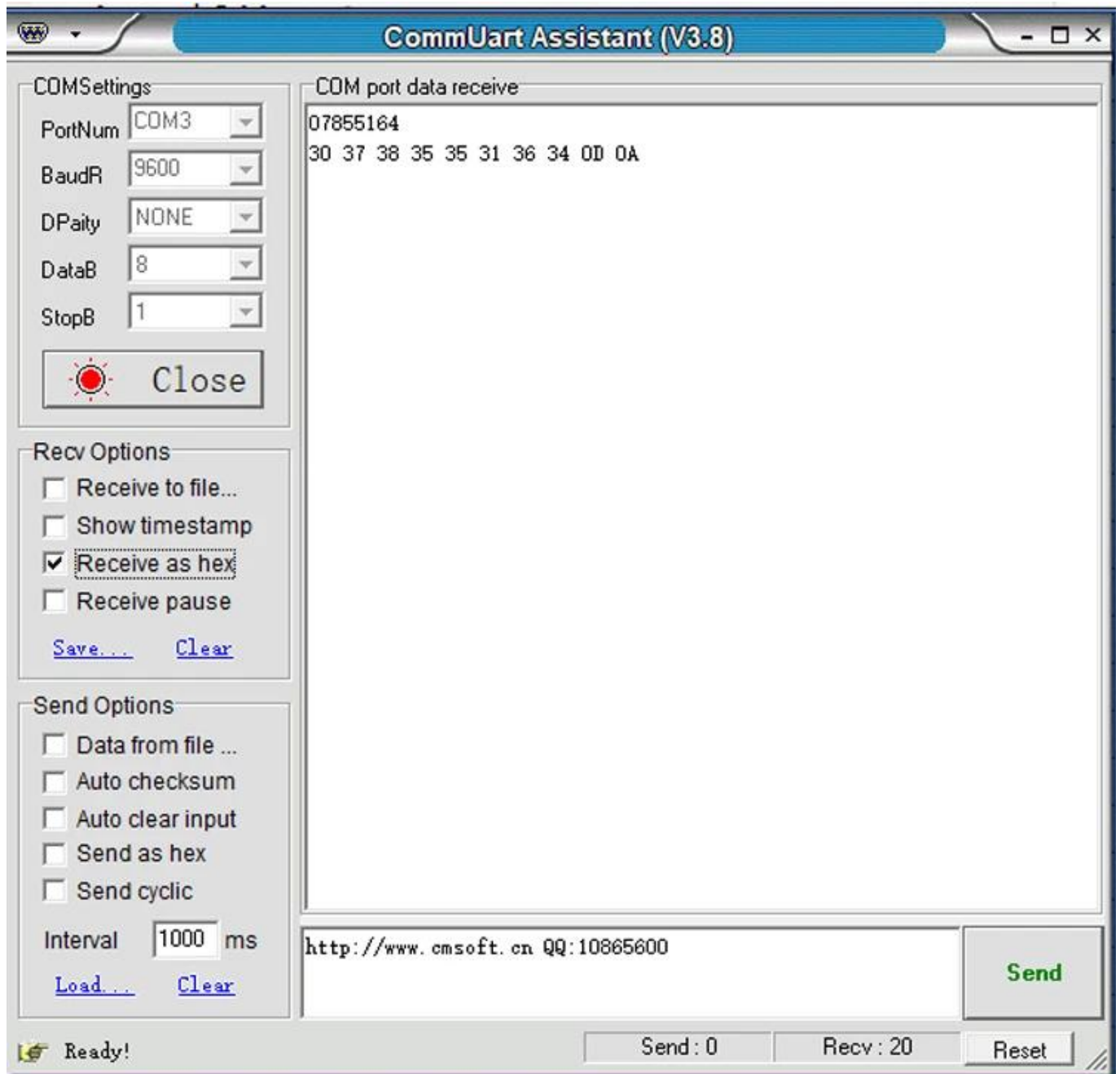
4-байтовый номер: 1010795316 = (шестнадцатеричный) 3C3F8334

Ввод WG26 (шестнадцатеричный) 3F8334

Ввод WG34 (шестнадцатеричный) 3C3F8334

# Wiring Diagram





## Наш сервис

- 1, любые запросы будут даны ответы в течение 24 часа
- 2, профессиональный производитель и поставщик, приглашаем вас посетить наш сайт и наш завод
- 3, OEM / ODM Имеется в наличии
- 4, высокое качество, модный дизайн, разумная и конкурентоспособная цена, быстрое время выполнения заказа
- 5, Послепродажное обслуживание :
  - 1), все продукты будут строго проверены на качество перед упаковкой
  - 2) Все товары будут хорошо упакованы перед отправкой
  - 3) Все наши продукты имеют гарантию 2-3 года, если повреждение не вызвано человеком
- 6, Более быстрая доставка : Примерно 1 ~ 5 дней для заказа образца, 7 ~ 30 дней для оптового заказа

7. Оплата: Вы можете оплатить заказ через: T / T, Western Union, Paypal, торговая гарантия Али

8. Доставка: Мы тесно сотрудничаем с DHL, FEDEX, TNT, UPS, EMS, экспедитором по морю и по воздуху, вы также можете выбрать своего собственного экспедитора.

#### Гарантия качества

- Гарантийное обслуживание будет выполнено, если повреждение не вызвано человеком, ACM Goldbridge предоставляет 2-летнюю гарантию на соответствующие продукты.

- Напротив, ACM Goldbridge потребует дополнительных затрат при ремонте.

- Для получения дополнительной информации посетите наш сервисный центр.

## Наша компания

ACM Shenzhen Goldbridge промышленная компания

Как один из ведущих производителей и экспортеров RFID, систем контроля доступа и электрических дверных замков в Китае, мы работаем в этой области уже 20 лет. У нас есть богатый опыт производства и экспорта замков для контроля доступа RFID. Наши сильные стороны: RFID-карта, RFID-брелок, RFID-браслет, RFID-метка и различные считыватели RFID, считыватель дальнего действия UHF, электрические дверные замки, . Мы также являемся поставщиком решений для управления доступом.



## Связаться с нами

Отправьте нам запрос и закажите сейчас, чтобы получить **БЕСПЛАТНЫЙ ОБРАЗЕЦ** в течение 3 дней !!!

Мы профессиональны и уверены, что можем предложить лучшее решение поставщика продуктов для контроля доступа с RFID-картами с комплексной безопасностью с 20-летним опытом,

Итак, свяжитесь с нами и отправьте детали вашего запроса ниже прямо сейчас!

Мы надеемся на формирование успешных деловых отношений с новыми клиентами по всему миру в будущем!



**SHENZHEN GOLDBRIDGE  
INDUSTRIAL CO., LTD.**

Адрес:

Здание 405, промышленная зона Шанбу,  
район Футянь, Шэньчжэнь, Китай, 518031

Тел: + 0086-755-83767678 Факс: +  
0086-755-88391348

Контактное лицо: Лили Цзян

Моб / WhatsApp / WeChat: +  
0086-13554918707

Skype: лили-цзян1206

Электронная почта: sales (at) goldbridge  
sz.com

Сайт: <http://www.goldbridge.sz.com>

отправьте ваше сообщение этому поставщику