

Беспроводной электрический дверной замок 433 МГц, комплект для контроля доступа, замок безопасности с EM-картой 125 кГц, клавиатура с паролем, пульт дистанционного управления

АСМ307 - это комплект беспроводного интеллектуального замка для домашнего использования, он включает в себя беспроводную клавиатуру + беспроводной замок + 2 удаленных передатчика + 5 RFID-меток.

Алгоритм шифрования 433MHz Rolling Code и отдельная конструкция гарантируют более высокий уровень безопасности.

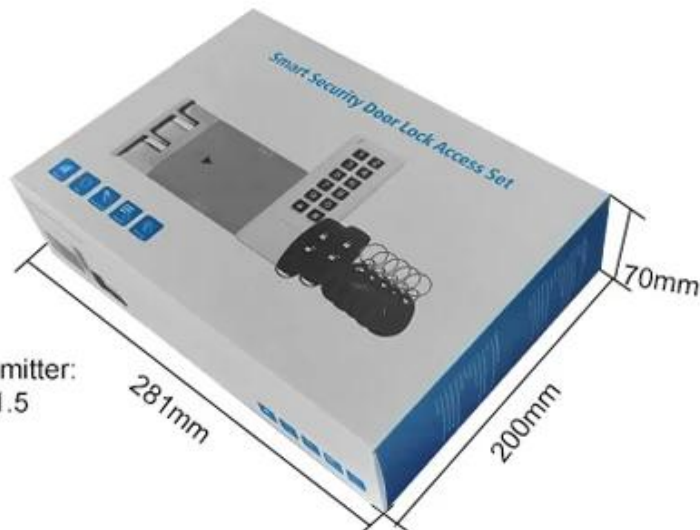
- > Технология Rolling Code 433 МГц
- > 500PIN / пользователи карты
- > 4-8-значный PIN-код, EM-карта 125 кГц
- > Расстояние связи: 50 м макс.
- > Открыть / закрыть с помощью клавиатуры, передатчика или прикоснуться к замку

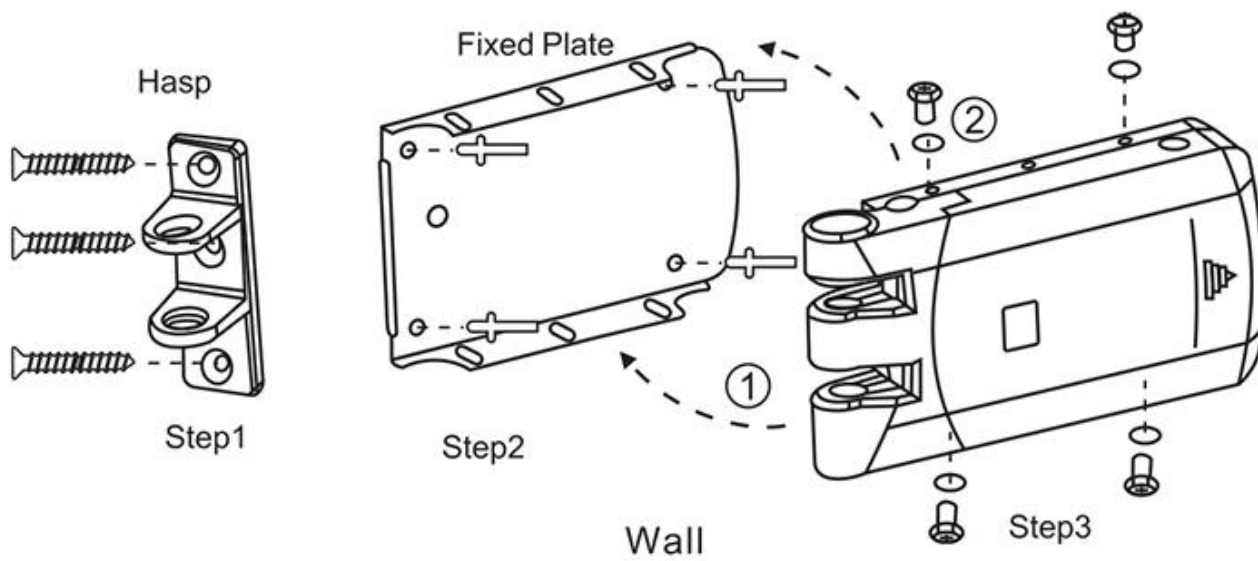
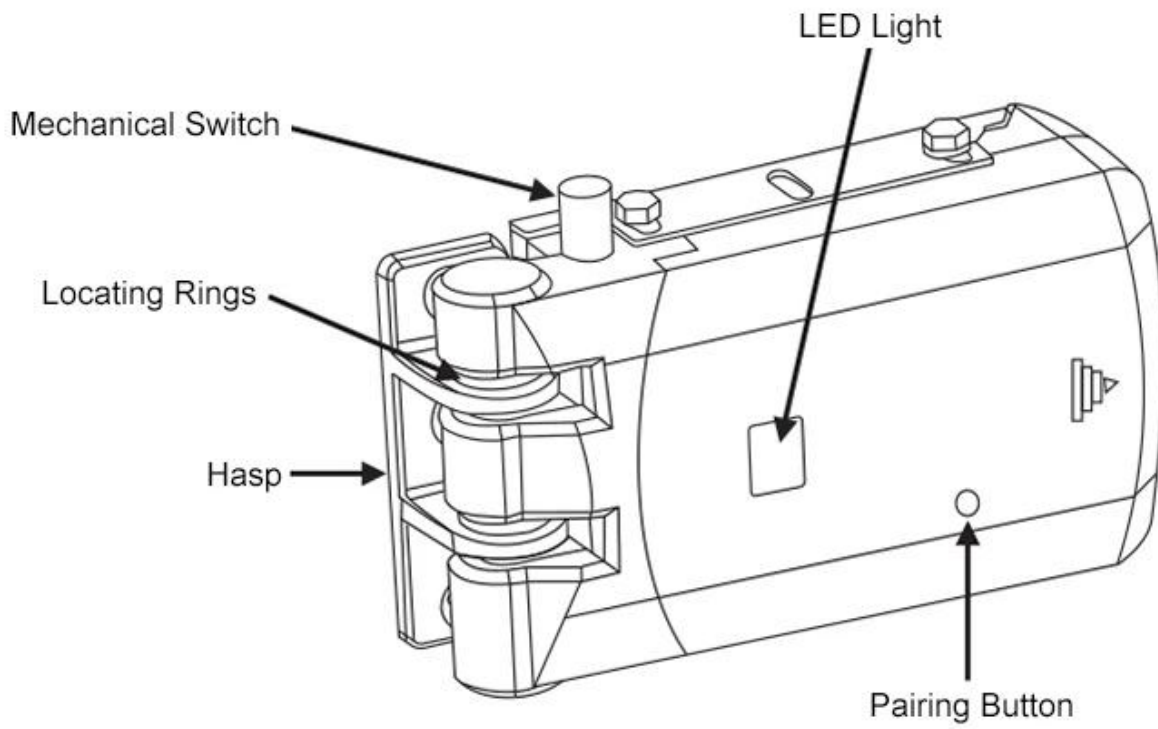
Product Dimensions

Product Size



Gift Box Size





Б
М
К
О
С
Т
Ь
П
О
Л
Ь
З
О
В
А
Т
Е
Л
Я
Д
Л
И
Н
И
Ф
И
Н
И
Т
И
Н
Е
М
н
к
а
р
т
ы
1
2
5
к
Г
ц
Р
а
б
о
ч
е
е
н
а
п
р
я
ж
е
н
и
е

Б
ш
с
п
Ѣ
е
в
е
ц
н
е
и
А
А
в
и
а
т
у
р
а
Б
ш
с
п
Ѣ
е
в
е
ц
н
е
и
А
О
к
и
р
о
в
к
а

У
д
д
и
н
и
н
н
в
й
и
е
р
е
в
а
й
б
и
к
а
р
е
и
2
3
2
г
о
д
а
К
о
н
ц
е
т
ө
й
и
Ѡ
ї
и
А
Р
а
б
о
ч
и
й
т
о
к

Б
Б
м
А
р
о
в
о
д
н
а
я
к
л
а
в
и
а
т
у
р
а
Б
Б
м
А
р
о
в
о
д
н
а
я
б
л
о
к
и
р
о
в
к
а
У
Д
т
А
е
н
н
ы
й
п
е
р
е
д
а
т
ч
и
к

Щ
а
в
М
Б
ц
а
с
в
я
з
и
В
м
м
а
к
о
и
м
у
м
с
в
я
з
и
Р
а
б
о
ч
а
я
Т
е
м
п
е
р
а
т
у
р
а
Б
а
с
т
р
е
б
о
с
т
и
а
А
к
п
а
н
и
а
т
у
р
а

Б
В
Г
Д
Е
Ж
З
И
Й
К
Л
М
Н
О
П
Р
С
Т
Ф
Х
Ц
Ч
Ш
Щ
Ъ
Ы
Э
Ю
Я

Б
н
п
н
р
ц
и
н
к
н
а
я
б
л
о
к
и
р
о
в
к
а
В
Б
С
п
р
о
в
о
д
н
а
я
к
л
а
в
и
а
т
у
р
а
Ж
Б
С
л
е
н
н
ы
й
п
е
р
е
д
а
т
ч
и
к

Г
а
б
а
р
и
т
н
ы
е
р
а
з
м
е
р
ы
Д
ѐ
ѓ
п
р
и
и
Б
Г
д
н
а
я
к
м
н
ѣ
и
а
т
у
р
а
Д
ѐ
б
и
и
ѓ
ѓ
ѓ
д
н
ѓ
ѓ
ѓ
м
ф
к
и
р
о
в
к
а

Д
а
х
И
н
Б
й
ш
е
р
е
м
н
т
ч
и
к
Е
д
и
н
и
ц
а
и
з
м
е
р
е
н
и
я
Б
е
с
п
р
о
в
о
д
н
а
я
к
л
а
в
и
а
т
у
р
а

В
е
с
п
р
о
в
о
д
н
а
я
б
л
о
к
и
р
о
в
к
а
У
д
н
л
ш
н
н
ы
й
п
е
р
е
д
а
т
ч
и
к



Вам может понравиться

Мы являемся профессиональным производителем контроля доступа, у нас есть полная система для контроля доступа, как показано ниже:



АСМ223

Сенсорная клавиатура RFID и контроль доступа с клавиатуры, 125 кГц EM 1000/4000 емкость пользователя

АСМ209-NW

Металлическая клавиатура с RFID-меткой AccessControl (не водонепроницаемая), 125 кГц EM

АСМ208

Водонепроницаемый RFID контроль доступа и считыватель для одной двери



АСМ210

Металлический RFID-контроль доступа для одной двери (не водонепроницаемый)

АСМ225

Сенсорная клавиатура RFID контроль доступа, 125 кГц EM, можно подключить считыватель wiegand

АСМ211В

Сенсорная клавиатура
Металлический корпус
Водонепроницаемый контроль

доступа RFID, можно подключить считыватель Wiegand

Наш сервис

- 1, любые запросы будут даны ответы в течение 24 часов
- 2, профессиональный производитель и поставщик, приглашаем вас посетить наш сайт и наш завод
- 3, OEM / ODM доступны
- 4, высокое качество, модный дизайн, разумная и конкурентоспособная цена, быстрое время выполнения заказа
- 5, послепродажное обслуживание:
 - 1), все продукты будут строго проверены на качество перед упаковкой
 - 2) Все товары будут хорошо упакованы перед отправкой
 - 3) Все наши продукты имеют гарантию 2-3 года, если повреждение не вызвано человеком
- 6, более быстрая доставка : Примерно 1 ~ 5 дней для заказа образца, 7 ~ 30 дней для оптового заказа
- 7, оплата: Вы можете оплатить заказ через: T / T, Western Union, Paypal, Ali trade assurance.
- 8, Доставка: У нас тесное сотрудничество с DHL, FEDEX, TNT, UPS, EMS, экспедитором по морю и по воздуху, вы также можете выбрать своего собственного экспедитора.

часто задаваемые вопросы

Q: 1. Как я могу разместить заказ?

A: Пожалуйста, отправьте нам письмо о ваших требованиях. Тогда мы отправим вам предложение в самое ближайшее время, после подтверждения заказа мы организуем производство как можно скорее.

Q: 2. как насчет оплаты и доставки?

A: Торговое обеспечение и T / T, Paypal, Western Union.

Клиенты могут выбрать морской, воздушный или экспресс (DHL, FedEx, TNT UPS и т. Д.)

Q: 3. Как я могу получить образец для проверки вашего качества?

A: Мы могли бы предоставить вам бесплатный образец и оплатить стоимость перевозки.

Вопрос: 4. Как долго я могу ожидать получения образцов?

A: Это зависит от количества. Обычно 3-7 дней для 5000 ПК и 7-15 дней для 100000 ПК

Вопрос: 5. Можно ли настроить ваши продукты?

A: Почти все ваши продукты изготавливаются по индивидуальному заказу, включая материал, размер, толщину и печать. Заказы OEM приветствуются.

Q: 6. вы торговая компания или завод?

Мы являемся одним из крупнейших производителей RFID-карт / NFC-тегов / RFID-клавишных / RFID-браслетов, считывателей RFID и продуктов контроля доступа в Китае более 20 лет.

