

по отпечаткам пальцев знать больше

Преимущества продукта

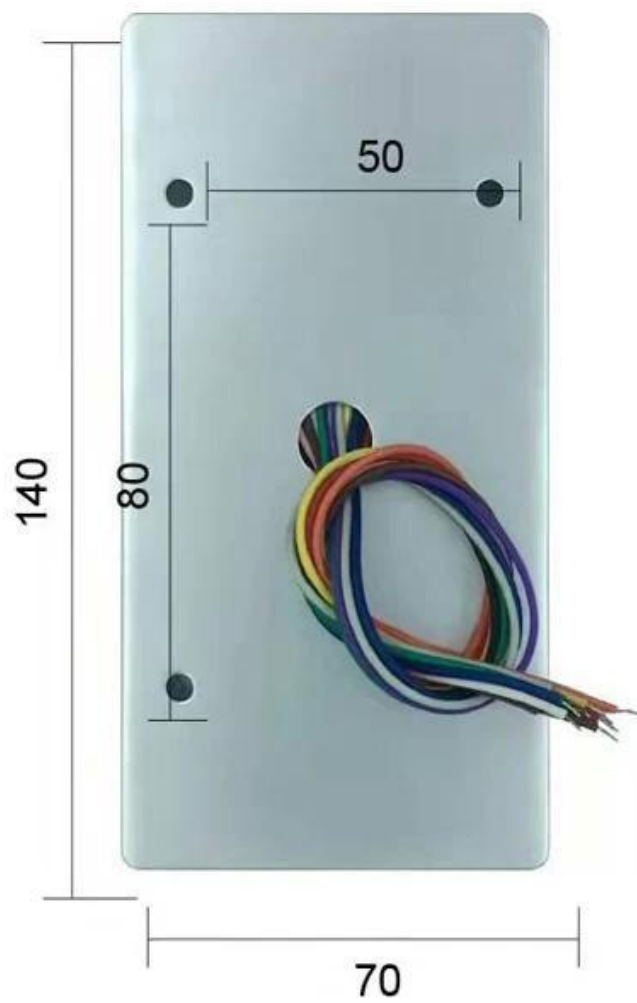
АСМ-209J Водонепроницаемый автономный контроль доступа по отпечатку пальца

1. полностью независимый контроль доступа, может напрямую реализовывать пароли пользователей, отпечатки пальцев, управление картами и другие функции.
2. ввод с клавиатуры, карта поддержки, пароль, отпечаток пальца, откройте дверь
3. поддерживает два режима работы, нормальный режим и безопасный режим.
5. датчик считывателя с высокой чувствительностью, менее 0,1 секунды
6. поддерживает пароль для открытия двери, емкость автономной карты до 1000
7. Высококачественный металлический материал из никелевого сплава, имеющий функции сигнализации несанкционированного вскрытия и дверного датчика.
8. кнопка выхода и функция входа в дверной звонок

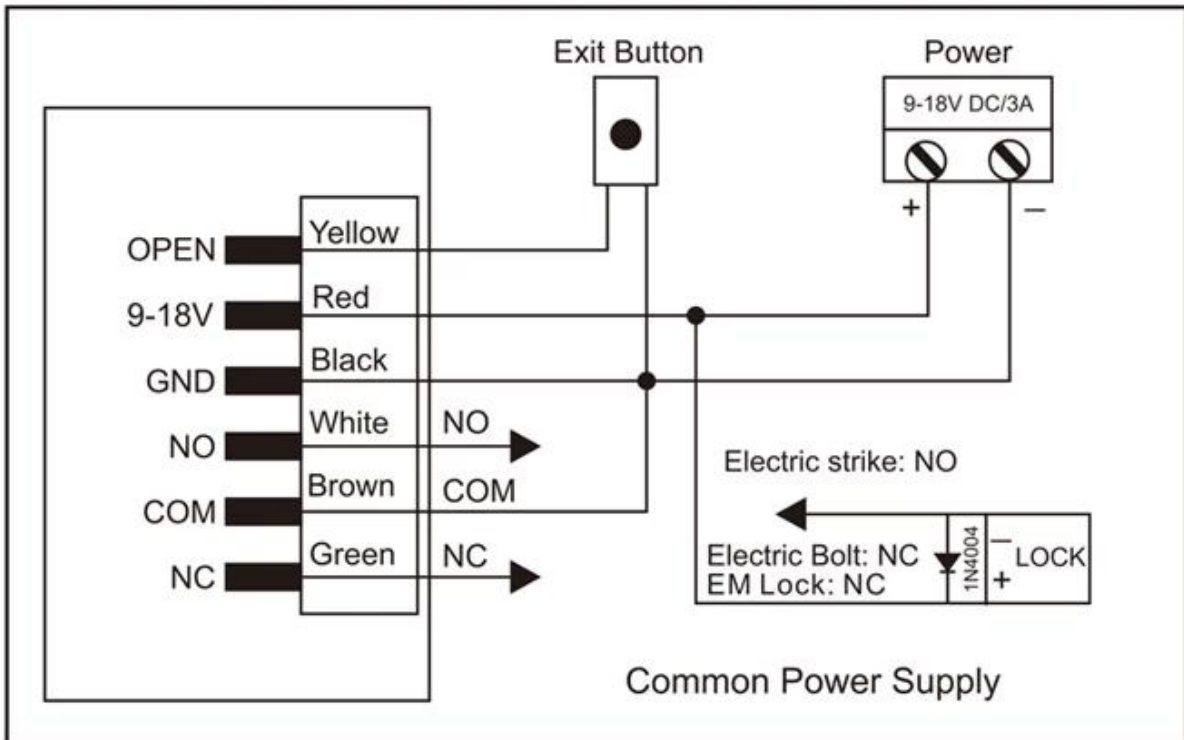
Выставка продукта

АСМ-209J Водонепроницаемый автономный контроль доступа по отпечатку пальца

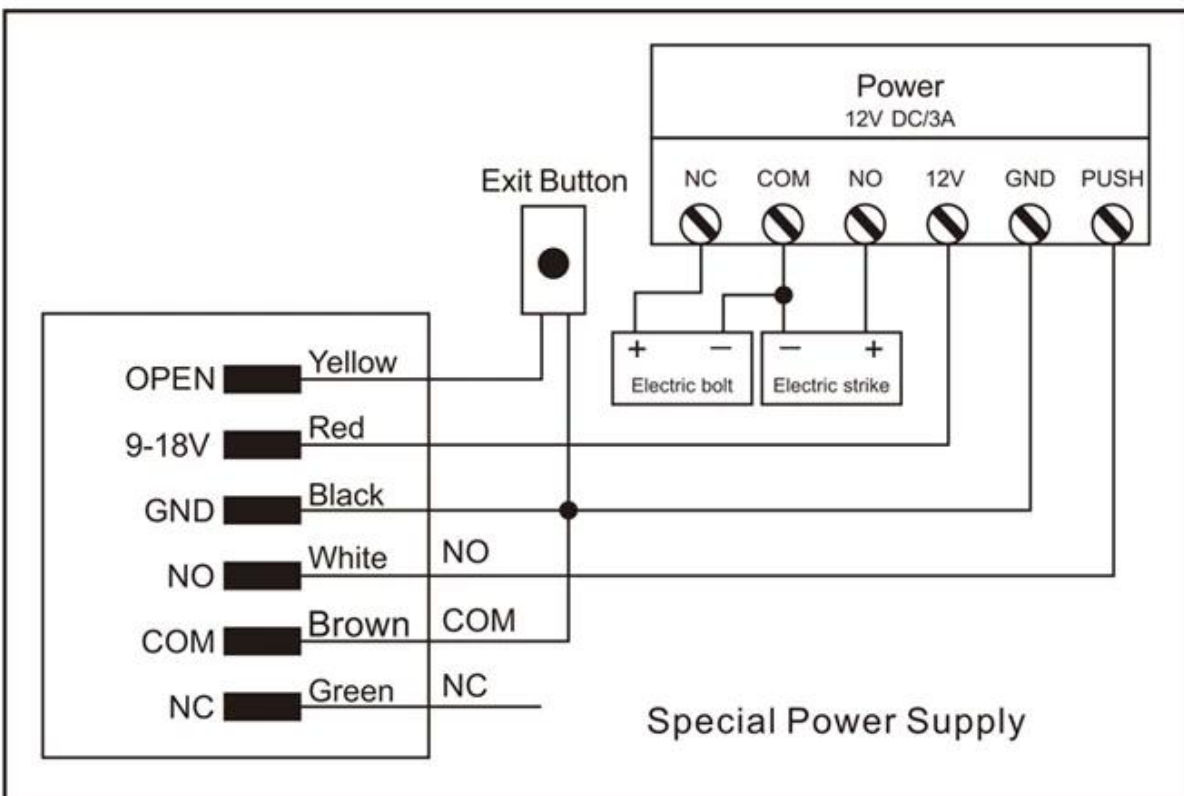




Common Power Supply



Special Power Supply



Упаковка и доставка

Способ доставки

Мы тесно сотрудничаем с DHL, FEDEX, TNT, UPS, EMS, экспедиторами по морю и по воздуху. Вы также можете выбрать своего собственного экспедитора.

Упаковка

Упаковка контроля доступа к клавиатуре: Обычная упаковка

Вы могли бы

Мы являемся производителями профессионального контроля доступа, у нас есть полная система контроля доступа к продукту:





АСМ223

Сенсорная RFID-клавиатура и контроль доступа к клавиатуре, емкость EM 125/4000 US 125 кГц

АСМ209-NW

Клавиатура Контроль доступа к металлической RFID (не водонепроницаемой) двери, 125Khz EM

АСМ208

Считыватель RFID с одной водонепроницаемой дверью и контролем доступа





АСМ210

Контроль доступа с одной металлической дверью RFID (не водонепроницаемая)

АСМ225

Сенсорный контроль доступа RFID, 125 кГц EM, можно подключить считыватель wiegand

АСМ211В

Сенсорная клавиатура
Металлический корпус
Водонепроницаемый контроль доступа RFID, Можно подключить считыватель wiegand

Наш сервис

- 1, все вопросы будут даны ответы в течение 24 часов
- 2, профессиональный производитель и поставщик, добро пожаловать на наш сайт и наш завод
- 3, ОЭМ/ОДМ доступный
- 4, высокое качество, модный дизайн, разумная и конкурентоспособная цена, быстрое время доставки
- 5, послепродажное обслуживание:
 - 1), все продукты будут строго проверены дома перед упаковкой
 - 2), все продукты будут хорошо упакованы перед отправкой

3) Все наши продукты имеют гарантию 2-3 года, если ущерб не причинен человеком.
6, более быстрая доставка : Около 1 ~ 5 дней для заказа образца, 7 ~ 30 дней для оптового заказа
7, оплата: Вы можете оплатить заказ через: T/T, Western Union, Paypal, коммерческую страховку Ali.
8, доставка: У нас прочные партнерские отношения с DHL, FEDEX, TNT, UPS, EMS, экспедиторами по морю и по воздуху, вы также можете выбрать своего экспедитора.

Часто задаваемые вопросы

Вопрос: 1. Как я могу разместить заказ?

А: Перечислите ваши потребности по электронной почте. Тогда мы отправим вам предложение как можно скорее, после подтверждения заказа мы организуем производство в кратчайшие сроки.

В: 2. Что насчет оплаты и доставки?

А: Коммерческая гарантия и T/T, Paypal, Western Union.

Клиенты могут выбрать доставку морем, воздухом или экспресс-доставкой (DHL, FedEx, TNT UPS и т. д.).

Вопрос: 3. Как я могу получить образец для проверки качества?

О: мы можем предоставить вам бесплатный образец и оплатить стоимость доставки.

Вопрос: 4. Как долго я могу ждать, чтобы получить образцы?

О: это зависит от количества. Обычно 3-7 дней для 5000 штук и 7-15 дней для 100 000 штук

Вопрос: 5. Можно ли настроить вашу продукцию?

О: почти все ваши продукты изготавливаются по индивидуальному заказу, включая материал, размер, толщину и печать. OEM заказы приветствуются.

Вопрос: 6. Вы торговая компания или фабрика?

Мы являемся одним из ведущих производителей RFID-карт / NFC-меток / RFID-ключей / RFID-считывателей RFID-считывателей и продуктов контроля доступа в Китае уже более 20 лет.

20⁺ YEARS EXPERIENCE OEM & ODM

ACCESS CONTROL SYSTEMS ONE STOP SOLUTION PROVIDER

Goldbridge is Top 10 China Manufacture On Alibaba, Specializes In Provide Kinds Of RFID/NFC Cards, FID Tags, RFID Card Reader, UHF Reader, Access Control System, Electromagnetic Locks, etc Since 1999



Customized Services



Quality Assurance



Fast Delivery



Best After-Sales Service

OUR FACTORY



- **Access Control and RFID Reader Production Line:**
- Monthly production quantity is up to 50,000pcs , We are Provides OEM&ODM services including product research and development, LOGO printing, customized.etc



- **Electromagnetic lock & Smart Door Lock Production Line :**
- Monthly production quantity is up to 100,000pcs ,
- Our factory is built with modern manufacture environment, facilities, equipment and professional operation technicians.
- Goldbridge Provides OEM&ODM services including product research and development, LOGO printing and product box customized.



- **RFID & NFC Cards & Tags Production Line :**
- RFID Tag, Wristband, Keyfob: 11,000,000pcs (monthly output)
- Four Production Lines For Smart Card, PVC Card, Prelam Sheet: 20,000,000pcs (monthly output)
- Goldbridge Provides OEM&ODM services for LOGO printing, development, customized.

ADVANTAGE



WHY CHOOSE US?

- 1 **FAST DELIVERY** Faster delivery by air by express. (DHL,UPS or Fedex)
- 2 **LONG HISTORY** 20 years experience in RFID & Access Control industry
- 3 **OEM ACCEPTABLE** 20 years OEM&ODM experience for 1000 + VIP client from US and Europe
- 4 **HIGH QUALITY** Design and manufacture high quality produtcs with 30 R&D; engineers.

APPLICATION

Bus, supermarket,school, government, hospital, factory



CERTIFICATE



