

## **Высококачественный блок питания при коммутационном источнике питания DC12V 3A с системой управления доступом для двери**

3А текущего источника питания  
Встроенная защита от обратного перенапряжения и функция защиты от короткого замыкания.

Этот источник питания подходит для построения домофонов, различных входов контроля доступа, особенно подходит для всех видов электрических замков

О  
н  
р  
а  
м  
н  
и  
р  
п  
р  
а  
у  
к  
т  
р  
а  
р  
а  
з  
м  
б  
р  
\*  
7  
2  
м  
м  
в  
в  
н  
р  
б  
к  
н  
м  
в  
н  
а  
п  
р  
я  
ж  
е  
н  
и  
я

В  
С  
Д  
М  
о  
е  
н  
а  
п  
р  
я  
ж  
е  
н  
и  
е  
Б  
К  
Ц  
д  
н  
а  
я  
ч  
а  
с  
т  
о  
т  
а  
В  
Б  
†  
Д  
М  
н  
о  
е  
н  
а  
п  
р  
я  
ж  
е  
н  
и  
е

В  
А  
К  
В  
А  
Н  
Б  
А  
Т  
О  
К  
(  
н  
е  
о  
б  
я  
з  
а  
т  
е  
л  
ь  
н  
о  
)  
Д  
И  
А  
У  
а  
э  
о  
И  
Б  
В  
о  
д  
а  
н  
а  
п  
р  
я  
ж  
е  
н  
и  
я

У  
Ѧ  
Г  
И  
Й  
И  
И  
Н  
О  
С  
Т  
Ь  
Н  
А  
Г  
Р  
У  
З  
К  
И  
В  
Ф  
Б  
М  
Е  
К  
Н  
А  
Я  
З  
А  
Д  
Е  
Р  
Ж  
К  
А

К  
Ө  
И  
О  
Д  
Ө  
П  
Б  
Д  
О  
Н  
Т  
Ұ  
К  
А  
,  
э  
л  
е  
к  
т  
р  
и  
ч  
е  
с  
к  
и  
й  
з  
а  
м  
о  
к  
,  
к  
н  
о  
п  
к  
а  
о  
т  
п  
у  
с  
к  
а

П  
р  
и  
в  
е  
п  
ш  
и  
й  
р  
а  
м  
р  
у  
з  
к  
е  
Г  
У  
Р  
2  
М  
С  
Р  
а  
б  
ф  
б  
я  
с  
е  
м  
п  
е  
р  
а  
т  
у  
р  
а

С  
Г  
Т  
А  
Н  
Н  
Н  
Н  
Р  
Р  
Й  
М  
Ы  
Й  
Н  
Р  
И  
А  
Й  
Н  
О  
К  
Р  
А  
Ш  
Е  
Н  
Н  
Ы  
Й  
Б  
Е  
Ц  
И  
П  
А  
О  
Н  
В  
Ө  
Р  
Ц  
И  
К  
Ц  
Ө  
Г  
Ө  
З  
А  
М  
Ы  
К  
А  
Н  
И  
Я



## Подробные изображения

- 1: нет терминала и COM-терминала, обычно не открывают выходные данные, выходной вывод триггера DC12V, подключенный электронный контроль замок (задержка 0-15 секунд, положительный, три отрицательный);
- 2: терминал NC и COM-терминал, обычно закрытый выход DC12V, после того, как кнопка питания срабатывает, затем электрическая или магнитная защелка, блокировки питания (задержка на 0-15 секунд, 2 положительные, 3 отрицательные);

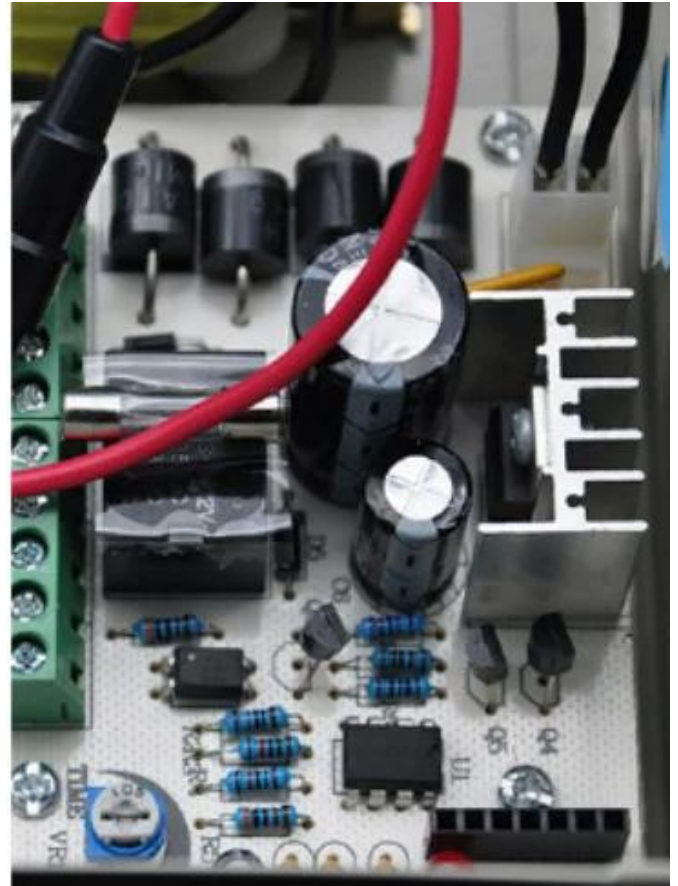
- 3: Регулирование выходного напряжения DC12V, 4 является положительным, 5 отрицательным;
- 4: Откройте кнопку входной клеммы (для отрицательного питания), которые можно получить доступ к выключению выключателя (релейный выход, низкий) управление электрическим блокировкой, система управления доступом;
- 5: Откройте кнопку входной клеммы (на положительном источнике питания), которые можно получить доступ к выключению выключателя (реле вывода, высокого уровня), система управления электрическим блокировкой;
- 6: Дверь входного напряжения 12 В, предназначенная для прямого управления выходным напряжением электрического блокировки доступа



POSITIVE



BACK



Приложение

## Scope of Application



Company



Hospital



Hotels



Logistics



Port



Financial



Government



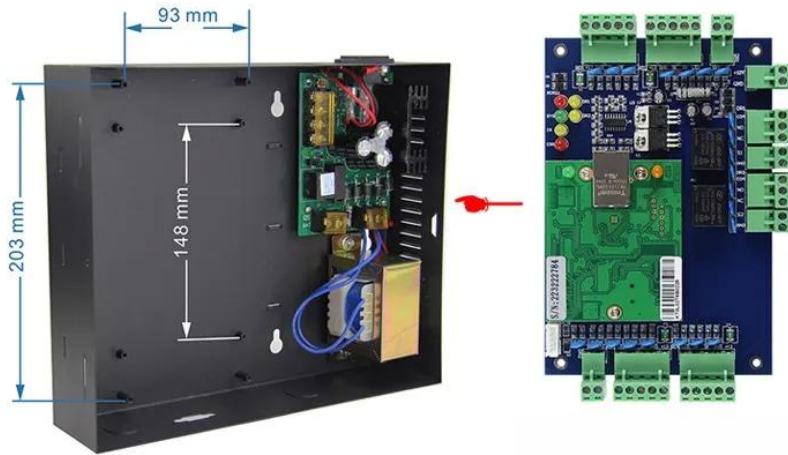
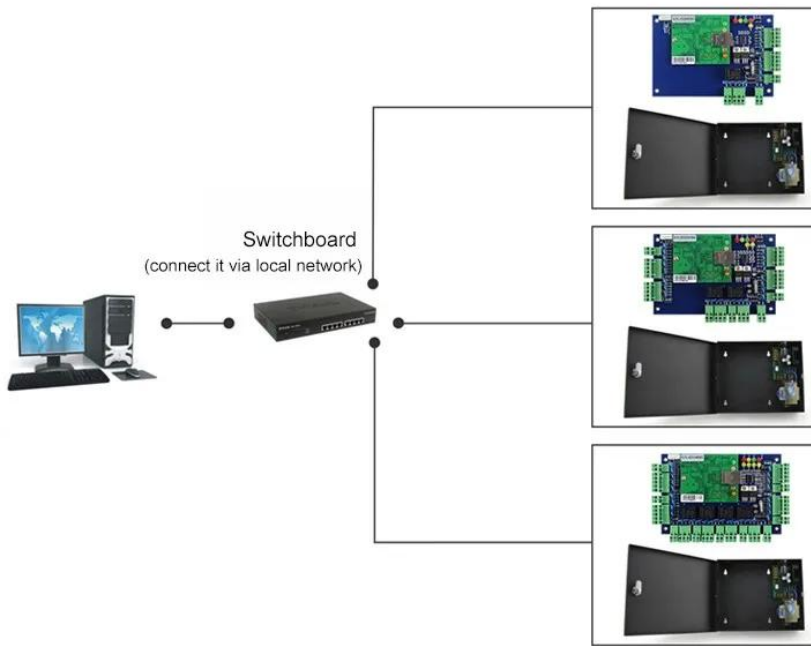
Factory



Aviation

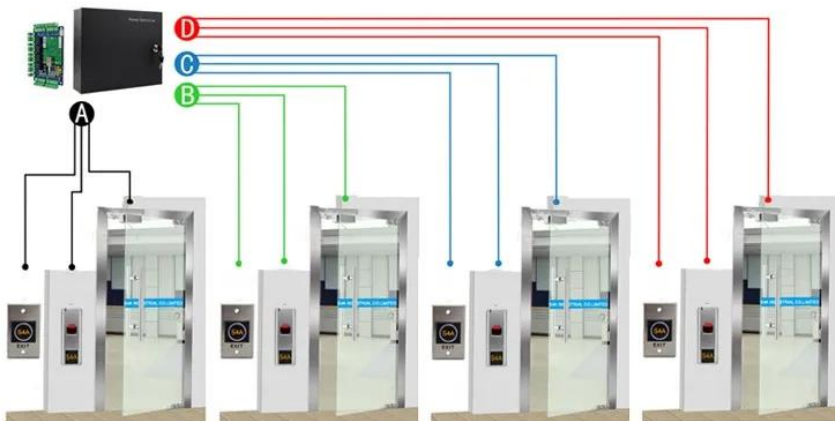


School



**Kindly remind:**

All network control board must configure with access power supply.  
1 board for 1 power supply



**ACM-WEG04**

Four doors 1 way: Control 4doors (Enter by Swipe cards and Exit by Push button)

## Упаковка и доставка

Каждый заказ мы проверим качество первым, чтобы наш клиент получил лучший продукт. Наши сотрудники осторожно упаковывают его, чтобы избежать ущерба транспортировки. Мы отправим каждый товар как можно скорее.



**EXW**

**FCA FOB**

**CIF CFR**

### **Доставка способа (только для новых клиентов)**

Мы являемся одним из ведущих экспортеров продуктов RFID в Китае с 2000 года. С богатым опытом международного торговли мы очень хорошо знаем международную доставку, мы знаем, какая экспресс или воздушная / морская линия дешевая и безопасная в вашей стране. Мы можем предоставить различный сертификат для того, чтобы убрать свой пользовательский на такую как CO, FTA, форма F, форма E ... ECT. Мы предоставим нашему профессиональному предложению для вашей доставки. EXW, FOB, FBT, CIF, CFR ... Для нас все в порядке. Мы можем быть вашим надежным партнером для продуктов и доставки.

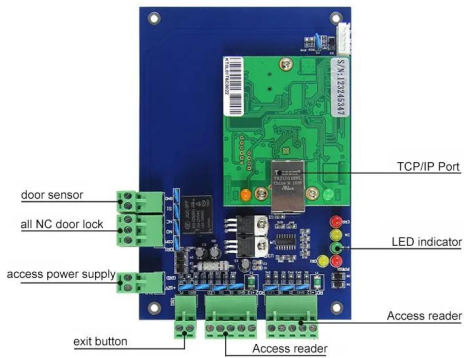
### **[Нажмите здесь, чтобы заказать и иметь бесплатный образец за 3 дня !!!](#)**

Мы являемся профессиональными комплексными продуктами управления безопасностью поставщика с 20-летним опытом, мы обязательно предложили лучшее решение решения системы управления доступом! Итак, отправьте ваши детали запроса в ниже, нажмите «[послать](#)» сейчас же!

Мы с нетерпением ждем формирования успешных деловых отношений с новыми клиентами по

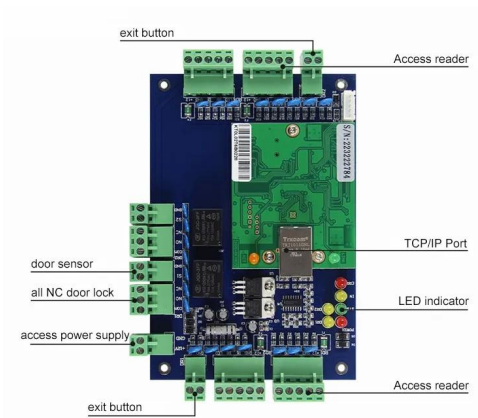
всему миру в будущем.

## сопутствующие товары



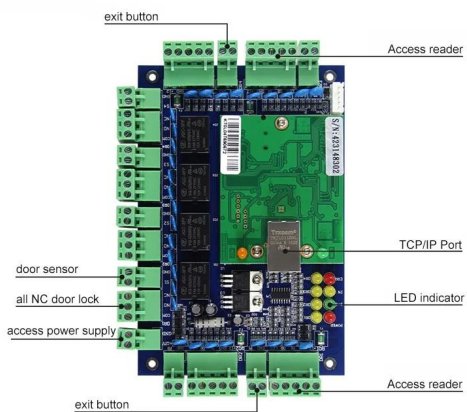
### ACM-WEG01.

Он может контролировать 1 дверь.



### ACM-WEG02.

Это может контролировать 2 двери.



### ACM-WEG04.

Он может контролировать 4 двери.

You May Like



### **АСМ-K2A / В**

Без сенсорной двери реальная кнопка выхода со светодиодом



### **АСМ-Y280.**

Магнитный замок на поверхности  
(280 кг / 600 фунтов)



### **АСМ-Y806-5A**

Электропитание 5A для контроля доступа



### **АСМ225.**

Контроль доступа к клавиатуре RSID  
12 кГц



### **АСМ-210.**

Металлический водонепроницаемый  
RFID Wiegand Control доступа



### **АСМ26Х.**

125 кГц EM-карта RFID Reader  
Размер: 115 мм x 75,5 мм x 16,8 мм

Наша компания



## ACM Shenzhen Goldbridge Промышленная компания

Как один из ведущих экспортеров продуктов RFID в Китае, мы уже находились в этой области в течение 20 лет. У нас есть богатый опыт производства и экспорта на продуктах RFID. Наши прочностные продукты: RFID-карта, RFID KeyFOB, RFID браслет, RFID-тег и различные RFID Reader. Мы также являемся поставщиком решения контроля доступа.



## Наш сервис

### Ваше удовлетворительное - наша цель.

1. Любимые запросы будут отвечены в течение 24 часов
2. Профессиональный производитель А поставщик, добро пожаловать на наш веб-сайт и наш завод ЗОЕМ / ODM доступны
4. Высокое качество, фашин, разумная и конкурентоспособная цена, быстрое время ведения
5. Послепродажное обслуживание :  
A: Все продукты будут строго проверены в доме до упаковки  
B: Все продукты будут хорошо упакованы перед доставкой  
C: Все наши продукты имеют 2-3-летнюю гарантию, если ущерб не вызван человеком
6. Быстрее доставка : Около 1 ~ 5 дней для заказа образца, 7 ~ 30 дней для оптового порядка
7. Оплата : Вы можете оплатить заказ через: T / T, Western Union, PayPal, Ali Trade Assurance
8. Перевозки: У нас есть сильное сотрудничество с DHL, FedEx, TNT, UPS, EMS, экспедитор по морю и по воздуху, вы также можете выбрать свой собственный экспедитор по доставке.

### Качественная гарантия

1. Warranty Service будет понасти, если ущерб не вызван человеком, ACM Goldbridge обеспечивает 2 года гарантии для относительных продуктов.
2. Наоборот, ACM Goldbridge будет заряжать дополнительное, если ремонт.
3. Дополнительная информация, пожалуйста, просматривайте наш сервисный центр.