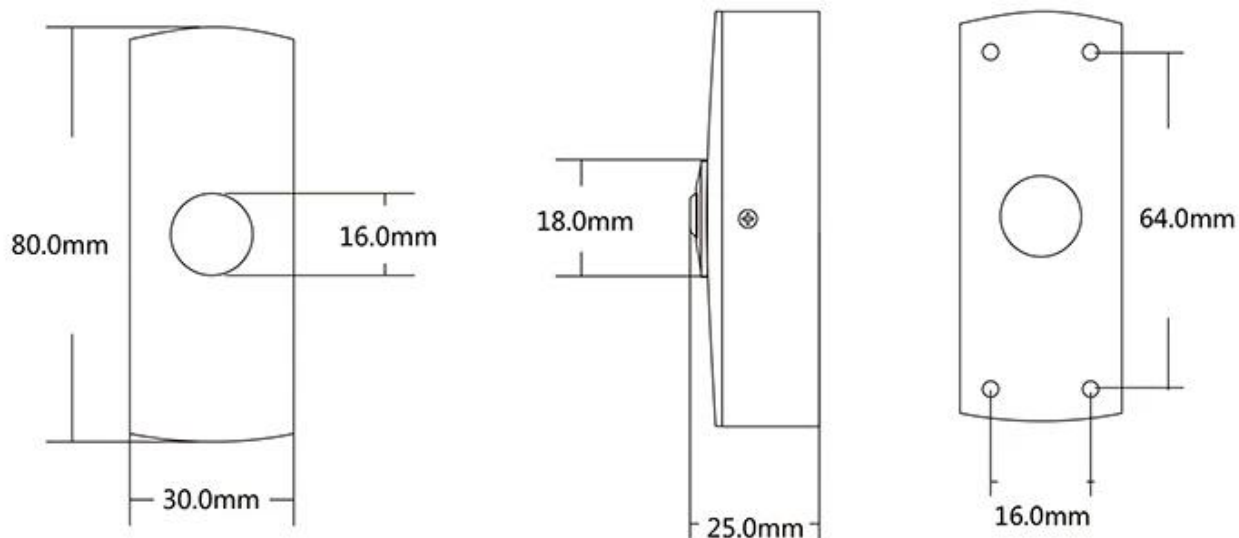


Параметр продукта	Описание параметра
Модель	АСМ-К14Л
наименование товара	Кнопка выхода из цинкового сплава со светодиодом
Размеры	80Дх30Шх25В (мм)
Вход	12В-24В постоянного тока
Рейтинг контактов	1 А при 36 В постоянного тока
Выходной контакт	НЕТ/КОМ
Механическая жизнь	500000 тестов
Подходит для двери	Полая дверь
Рабочая температура	-20°C□55°C(14-131F)
Подходящая влажность	0-95% (относительная влажность)
Единица измерения	0,13 кг
Стандартный пакет	100 шт/коробка
Вес коробки	13 кг
Размер коробки	50*45*24(см)



Dimensions(mm)



Возможно, вам понадобится

Мы можем поставить многие виды дверных выключателей. Касание, отсутствие прикосновения, разбитие стекла, переключатель с ключом. Нажмите на фото выше, чтобы узнать более подробную информацию. Или не стесняйтесь отправить нам запрос на запрос прайс-листа.



Кнопка выхода Release без

сенсорной двери

К2Б: 86*86 мм

Датчик выхода Realese без

сенсорного экрана

К9А: 115*40 мм

Кнопка открывания двери,

(нержавеющая сталь, НО/НЗ) К5В:

86*86мм





Кнопка открывания двери, (сталь, алюминий, НЕТ), К4В: 86*86мм
Высококачественный Кирсит из нержавеющей стали. К14Б: 86*86 мм

Кнопка открывания двери PUSH из нержавеющей стали; К815Б: 86*86мм

Наш сервис

1. На все запросы будет дан ответ в течение 24 часов.
- 2, профессиональный производитель и поставщик, добро пожаловать на наш сайт и завод.
- 3, OEM/ODM доступен
- 4, высокое качество, модный дизайн, разумная и конкурентоспособная цена, быстрый срок доставки
- 5, послепродажное обслуживание:
 - 1) Все продукты будут строго проверены перед упаковкой.
 - 2) Все товары будут хорошо упакованы перед отправкой.
 - 3) Все наши продукты имеют гарантию 2-3 года, если ущерб не причинен человеком.
- 6, более быстрая доставка : Около 1-5 дней для заказа образца, 7-30 дней для оптового заказа
- 7, оплата: Вы можете оплатить заказ через: T/T, Western Union, Paypal.
8. Доставка: Мы тесно сотрудничаем с DHL, FEDEX, TNT, UPS, EMS, экспедиторами по морю и по воздуху, вы также можете выбрать своего собственного экспедитора.

Часто задаваемые вопросы

Вопрос: 1. Как я могу разместить заказ?

О: Пожалуйста, укажите ваши требования по электронной почте. Тогда мы вышлем вам предложение как можно скорее, после подтверждения вашего заказа мы организуем производство как можно скорее.

Вопрос: 2. Как насчет оплаты и доставки?

О: Т/Т, PayPal, Western Union.

Клиенты могут выбрать доставку морским, воздушным или экспресс-доставкой (DHL, FedEx, TNT UPS и т. д.).

Вопрос: 3. Как я могу получить образец для проверки качества?

О: мы можем предоставить вам бесплатный образец и стоимость доставки, оплаченную вами.

Вопрос: 4. Как долго я могу ожидать получения образцов?

О: Это зависит от количества. Обычно 3-7 дней для 5000 штук и 7-15 дней для 100 000 штук.

Вопрос: 5. Могут ли ваши продукты быть настроены?

О: Почти все ваши продукты изготавливаются по индивидуальному заказу, включая материал, размер, толщину и печать. OEM заказы приветствуются.

Вопрос: 6. Вы торговая компания или фабрика?

Мы являемся одним из крупнейших производителей RFID-карт / NFC-меток / RFID-клавиатур / RFID-браслетов, RFID-считывателей и продуктов для контроля доступа в Китае уже более 20 лет.