

Ürün Açıklaması



Dokunmatik Ekran Bağımsız Erişim Denetleyicisi

K
M
r
t
t
i
p
i
Q
a
L
Z
y
m
a
g
e
r
i
l
i
m
i
D
k
E
M
A
r
a
l
i
ğ
i

%

m
%
9
b
a
g
i
l
n
e
m
K
a
s
A
A
m
a
z
b
a
a
b
i
l
i
r
)
E
B
a
A
t
r
i
k
u
y
k
u
O
4
5
a
C
m
6
i
C
c
a
k
l
i
g
l

~~E~~
B
A
k
t
r
i
k
l
i
k
i
l
i
t
ç
i
k
i
ş
i
~~K~~
İ
B
S
d
e
v
r
e
k
o
r
u
m
a
s
İ
1
1
9
x
7
3
x
2
3
m
i
l
y
o
n
m



Reading Range: 2~5cm

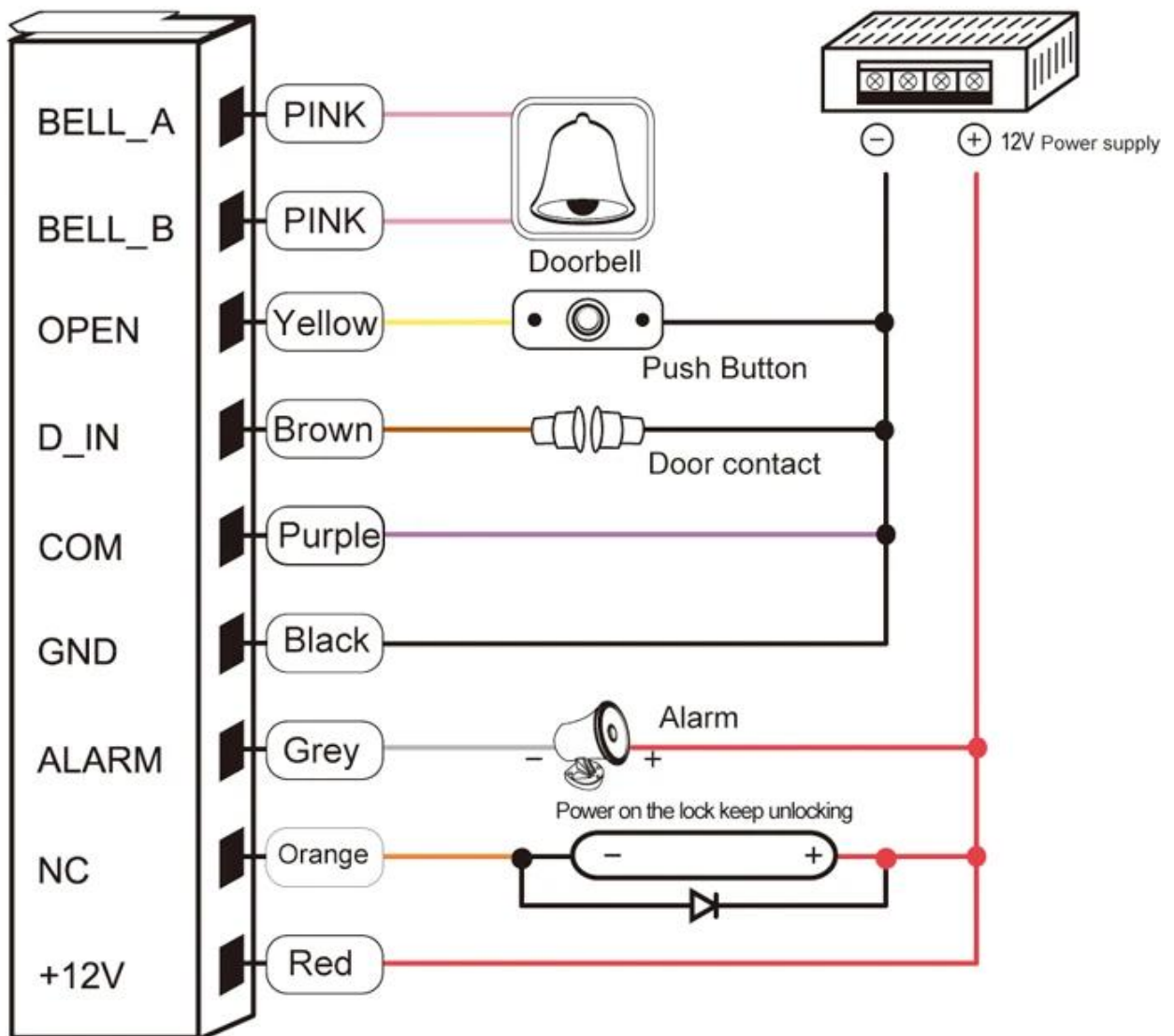
Card type: EM
User Capacity: 2000



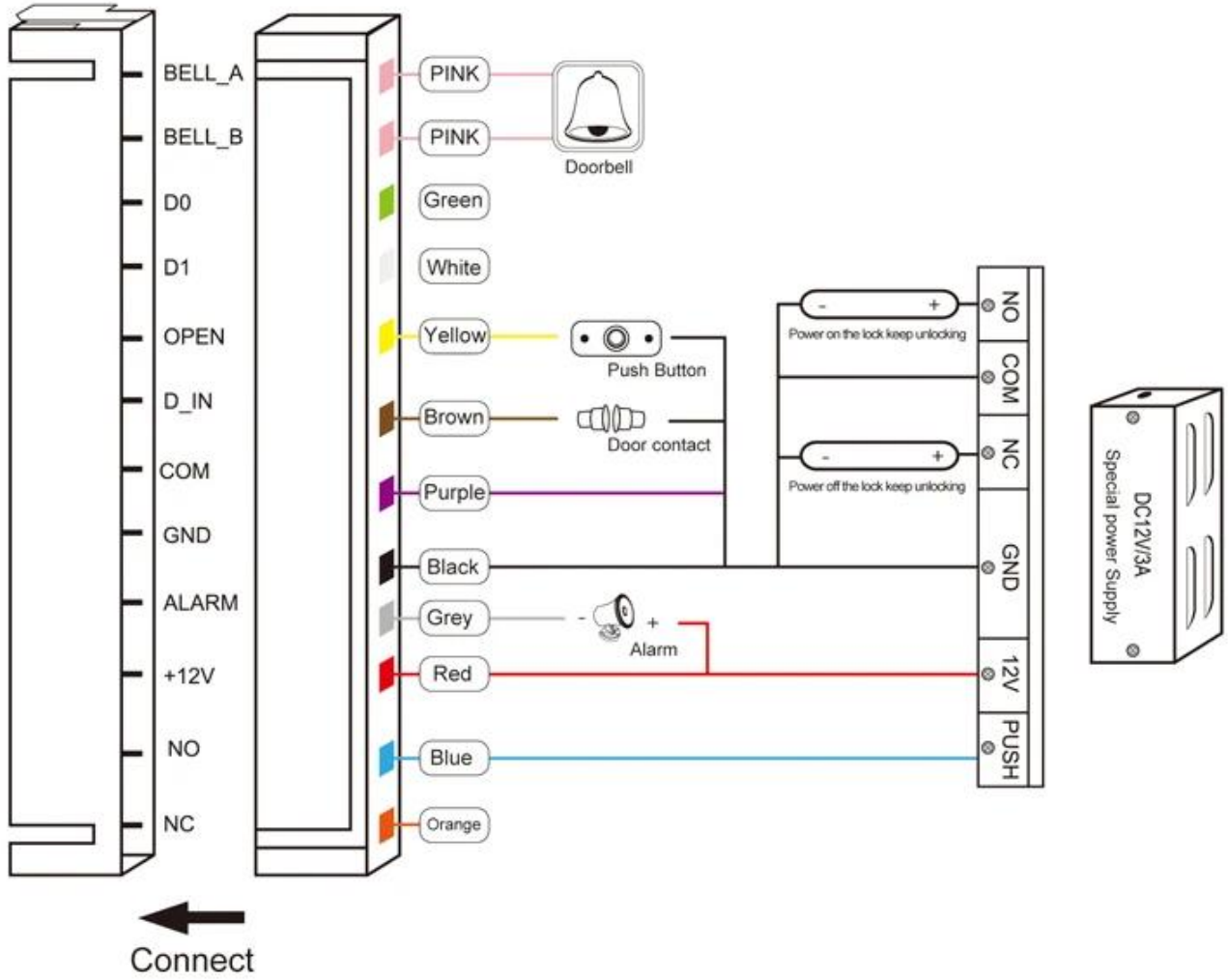
Wiegand 26: Output & Input



Common power supply diagram



Special power supply diagram



Servisimiz

Servisimiz

1. Herhangi bir talep 24 saat içinde cevaplandırılacaktır
2. Profesyonel üretici ve tedarikçi, web sitemizi ve fabrikamızı ziyaret etmenizi bekliyoruz
3. OEM / ODM mevcuttur
4. Yüksek kalite, fashin tasarımı, uygun ve rekabetçi fiyat, hızlı teslimat süresi
5. satış sonrası servis:
 - C: Paketlemeden önce tüm ürünler kesinlikle şirket içinde kontrol edilecektir.
 - B: Tüm ürünler göndermeden önce iyi paketlenmiş olacak
 - C: Hasar insan kaynaklı değilse tüm ürünlerimiz 2-3 yıl garantilidir.
6. Daha hızlı teslimat: örnek sipariş için yaklaşık 1 ~ 5 gün, toplu sipariş için 7 ~ 30 gün
7. Ödeme: Sipariş için ödeme yapabilirsiniz: T / T, Western Union, Paypal, Ali ticari sigortası
8. Nakliye: DHL, FEDEX, TNT, UPS, EMS, iletili ile deniz ve hava yoluyla güçlü bir işbirliğimiz var, ayrıca kendi iletilicinizi de seçebilirsiniz.

Kalite güvencesi

- Hasar insan kaynaklı değilse garanti hizmeti onurlandırılacaktır, ACM Goldbridge ilgili ürünler için 2 yıl garanti vermektedir.



SHENZHEN GOLDBRIDGE INDUSTRIAL CO., LTD

Address: Futian District, Shenzhen of China

Telephone: +86-755-83767678

Contact Person: Lily Jiang

WhatsApp and Mobile Phone: +86-13554918707

Skype: lily-jiang1206

E-mail: sales@goldbridgesz.com

Website: <http://www.goldbridgesz.com>