

ACM



Bluetooth Dış Mekan Metal RFID PIN Tuş
Takımı Erişim Denetleyicisi

Dönüştürülebilir çalışma modları, daha fazla olasılık. Bağımsız mod, kontrolör modu, Okuyucu Modu .

Ofislerde, fabrikalarda, otellerde, okullarda ve diğer halka açık yerlerde yaygın olarak kullanılan bir geçiş kontrol sistemi giriş ve çıkışlarıdır. giriş / çıkış, anti-sıkışma koruması ve aşırı voltaj / devre koruması kullanır.

Şartname

K
R
i
M
a
a
0
0
K
a
p
a
s
i
t
e
s
i
N
o
r
m
a
l
K
u
l
l
a
n
i
c
i
l
a
r
Z
i
y
a
r
e
t
ç
i
K
u
l
l
a
n
i
c
i
l
a
r

Ç
a
l
ı
y
d
e
ğ
m
A
B
h
A
m
i
B
o
s
t
a
A
k
ı
m
A
k
t
i
f
A
k
ı
m
K
ä
b
e
Ç
B
k
ğ
ş
n
Ç
ı
k
n
ş
D
ü
ğ
m
e
s
i

R
ö
t
t
e
M
O
a
N
C
a
O
a
b
ä
k
)
r
R
O
S
e
O
i
k
e
S
S
ä
a
a
s
y
O
v
k
r
s
X
y
k
i
a
n
K
B
A
m
p
M
a
k
s
i
m
u
m

Ç
E
G
6
e
Ç
n
k
a
F
m
n
s
a
c
a

P
C
Ç
6
Ç
E
I
i
4
m
E
N
e
m
i
F
)
%
1
b
a
ğ
i
l
n
e
m
-
%
9
b
a
ğ
i
l
n
e
m

Ç
i
n
k
k
A
E
h
Y
ü
m
e
y
M
o
h
a
f
h
a
a
A
Ğ
z
B
o
y
k
B
i
B
L
m
6
k
6
G
g
o
a
g
H
r
t
m
ğ
1
2
9
5
g
3
5
g

Bluetooth Metal Eriřim Kontrolü

- * Su geçirmez, IP66'ya uygundur
- * Bir röle, 1000 kullanıcı
- * Wiegand 26 ~ 37 bit giriş ve çıkış
- * Kullanıcı verileri Wiegand hattı ile aktarılabilir
- * Eriřim modları: Kart, PIN, Kart + PIN, Çoklu Kartlar / PIN'ler, Cep telefonu
- * PIN uzunluęu: 4 ~ 6 rakamlar
- * Darbe modu, geçiř modu
- * İki kapı için 2 adet cihaz desteęi kilidi
- * Bluetooth, APP yapılandırması ile

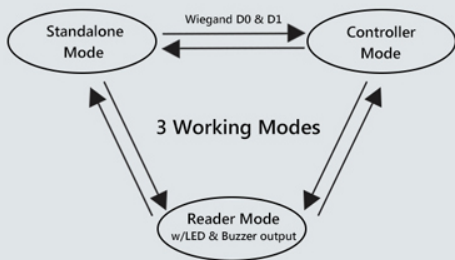
ürün gösterimi





Various ways to open door
make easy and safe entrance

Pressing a button, door opens!



Convertible working
modes, more possibilities.

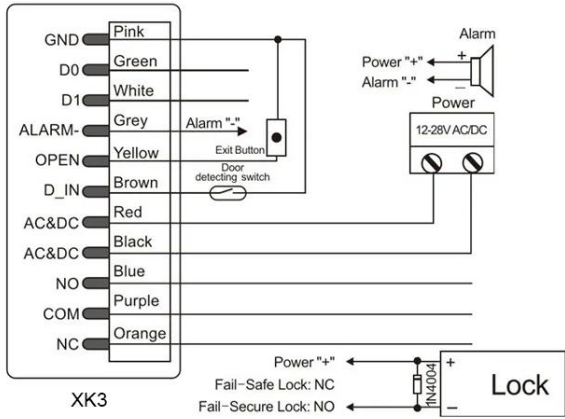
All key is metal, with hidden key frame



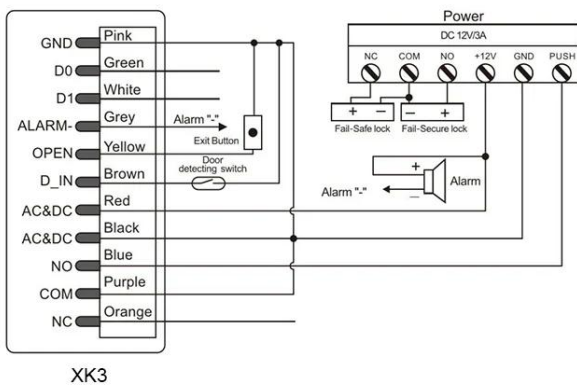
Wide Voltage Range:

12 ~ 28
VOLTS VOLTS

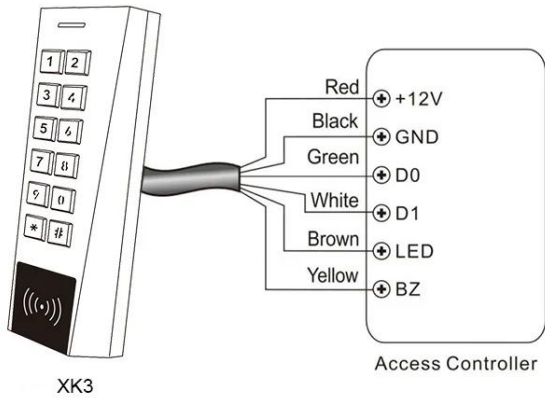
Common Power Supply



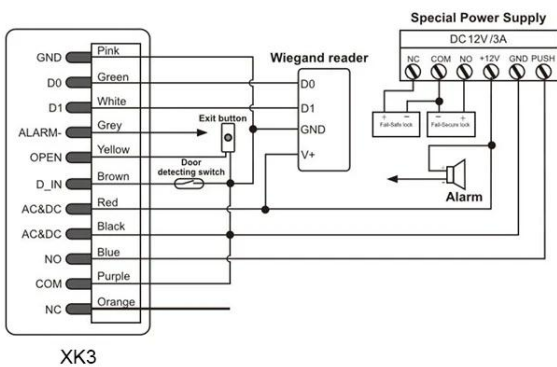
Access Control Power Supply



Work as Wiegand Reader



Controller



Paketleme ve Teslimat



Mallarınızın güvenliğini daha iyi sağlamak için profesyonel, çevre dostu, kullanışlı ve verimli paketleme hizmetleri sağlanacaktır.

Servisimiz

- 1, tüm sorular 24 saat içinde cevaplandırılacaktır.
- 2, profesyonel üretici ve tedarikçi, web sitemizi ve fabrikamızı ziyaret etmenizi bekliyoruz
- 3, OEM / ODM mevcuttur
- 4, yüksek kalite, fashin tasarımı, makul ve rekabetçi fiyat, hızlı teslimat süresi
- 5, satış sonrası servis:
 - 1), ambalajlamadan önce tüm ürünler kesinlikle evde kontrol edilecektir.
 - 2), tüm ürünler sevkiyattan önce iyi paketlenmiş olacak
 - 3), Hasar insan kaynaklı değilse tüm ürünlerimiz 2-3 yıl garantilidir.
- 6, daha hızlı teslimat : Örnek sipariş için yaklaşık 1 ~ 5 gün, toplu sipariş için 7 ~ 30 gün
- 7, ödeme: Sipariş için ödeme yapabilirsiniz: T / T, Western Union, Paypal, Ali ticari sigortası
- 8, nakliye: DHL, FEDEX, TNT, UPS, EMS, nakliye firması ile deniz ve hava yoluyla güçlü bir ortaklığımız var, ayrıca nakliye firmanızı da seçebilirsiniz.

SSS

S: 1. Nasıl sipariş verebilirim?

C: İhtiyaçlarınızı e-posta ile listeleyin. Daha sonra size teklifinizi en kısa sürede göndereceğiz, sipariş onayından sonra en kısa sürede üretimi organize edeceğiz.

S: 2. Ödeme ve nakliye ne olacak?

A: Ticari garanti ve T / T, Paypal, Western Union.

Müşteriler deniz, hava veya ekspres (DHL, FedEx, TNT UPS vb.)

S: 3. Kaliteyi kontrol etmek için nasıl numune alabilirim?

C: Size ücretsiz numune ve sizin tarafınızdan ödenen navlun bedelini sağlayabiliriz.

S: 4. Numuneleri almak için ne kadar bekleyebilirim?

A: miktarına bağlıdır. Normalde 5000 parça için 3-7 gün ve 100.000 parça için 7-15 gün

S: 5. Ürünleriniz özelleştirilebilir mi?

C: Malzeme, boyut, kalınlık ve baskı dahil olmak üzere neredeyse tüm ürünleriniz özelleştirilmiştir.

OEM siparişleri kabul edilir.

S: 6. Bir ticaret şirketi veya fabrika mısınız?

Çin'de 20 yılı aşkın bir süredir RFID kartları / NFC etiketleri / RFID keybod / RFID okuyucu RFID okuyucu ve erişim kontrol ürünlerinin önde gelen üreticilerinden biriyiz.