

Sıfırlanabilir Anahtar Çağrı Noktası

Model No: ACM-K3F

| Model numarası. | ACM-K3F (LED / Buzzer) | EB-20G (LED Olmadan) |
|-----------------|--|----------------------|
| Güç kaynağı | DC 12V ~ DC 24V \pm % 5 | X |
| Operasyon akımı | DC 12V: 18mA (bekleme) / 75mA (çalışma) \pm % 5 DC 24V: 11mA (bekleme) / 41mA (çalışma) \pm % 5 | X |
| Buzzer | Sessiz, aralıklı uğultu veya sürekli uğultu olarak ayarlayın. | X |
| Gösterge | Çift renkli (kırmızı ve yeşil). Kırmızı gösterge yanıp sönmeyi, kapatmayı veya açmayı ayarlamak için. | X |
| Çıktı | HAYIR. □ N.C ve COM. Çıkış (Maksimum yük 125V / 3A) | |
| Malzeme | ABS, PC | |
| Boyutlar | 90L x 93G x 45H (mm) | |
| Ağırlık | 208 g | 192 g |

Özellikleri

- > Seçilecek kırmızı veya yeşil kasa (yangın alarm sistemi için kırmızı bir kasa ve erişim kontrol sistemi için yeşil kasa seçilmesi önerilir).
- > Sıfırlanabilir tasarım, ünitenin kenarları etrafında EB-20G belirgin göstergeler.
- > Kırmızı göstergeyi ayarlamak için baskı plakasına basın.
- > Gösterilen durumlu (yeşil ve kırmızı) baskı plakası.
- > Kaymaz tasarımlı ters çevrilebilir anahtar.
- > Her tür yangın alarm sistemi ile bağlantı kurmak için DC12-24V arası giriş gücü aralığı.
- > Sessiz, aralıklı ağlama veya sürekli ağlama olarak ayarlamak için dahili zil durumu. Hacim ayarlanabilir.
- > Montajı kolay, vidasız dış kasa, diğer ekipmanları bağlamak için 3 set çıkış noktası, gömülü veya yüzey kurulumları seçmek için.

STANDBY MODE:

The light is green .

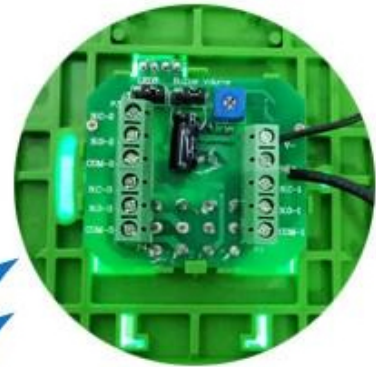


OPERATION MODE:

When pressing the reset button, the light will be red and the inside buzzer will ring.

DOOR CONTROL SYSTEM DOOR BUTTON

High sensitivity, 0 misinformation, strong stability, nanowire impact.



Internal components



BACK



POSITIVE

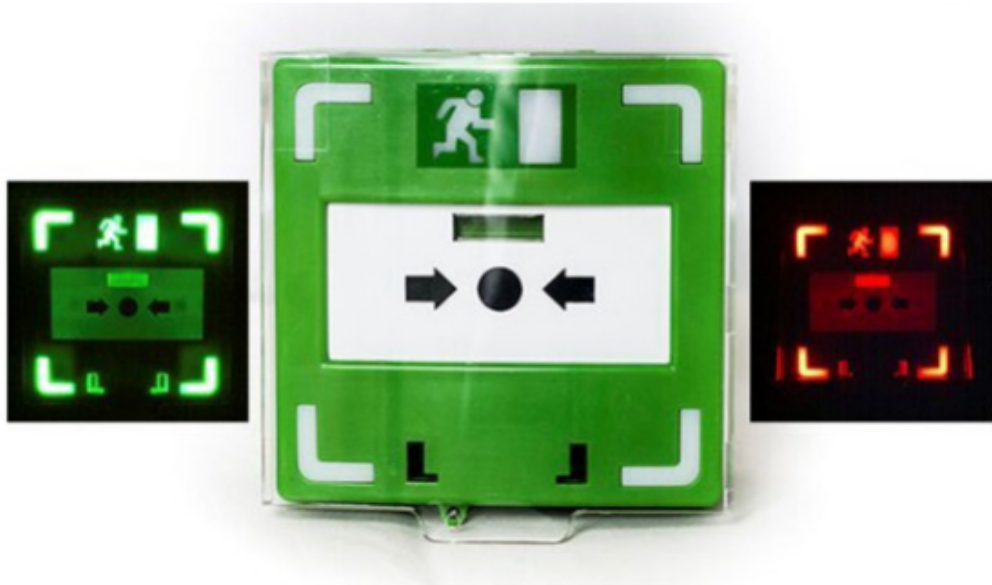
PRODUCT

RATED VOLTAGE:
12VDC / 24VDC



Active alarm

Manual call point
Flashing and Alarm
Built-in circuit board



Characteristic



Built-in buzzer



Tri-pole



Easy
Wiring/Installation



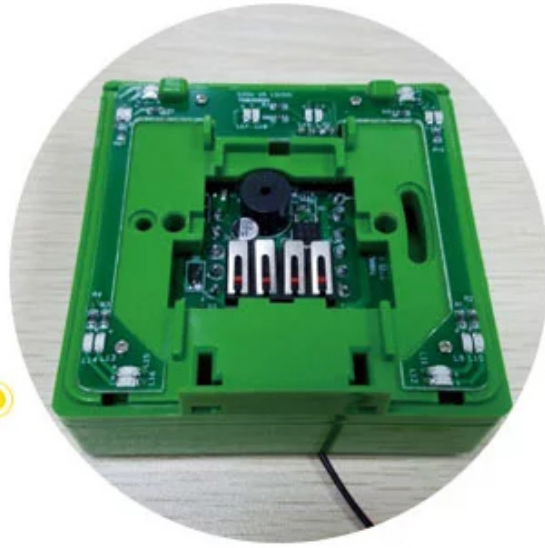
LED/BUZZER
/Volume Adjustment



Lock hole for
Professional Use



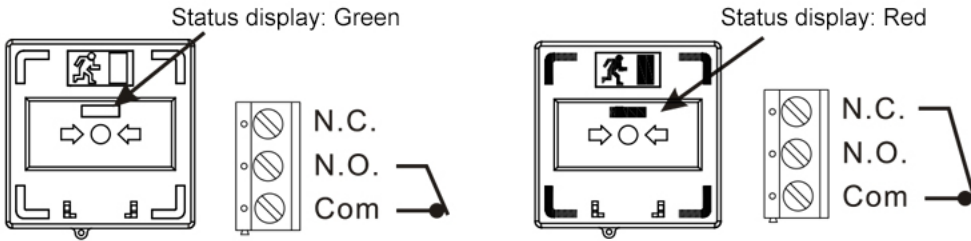
DETAIL DISPLAY



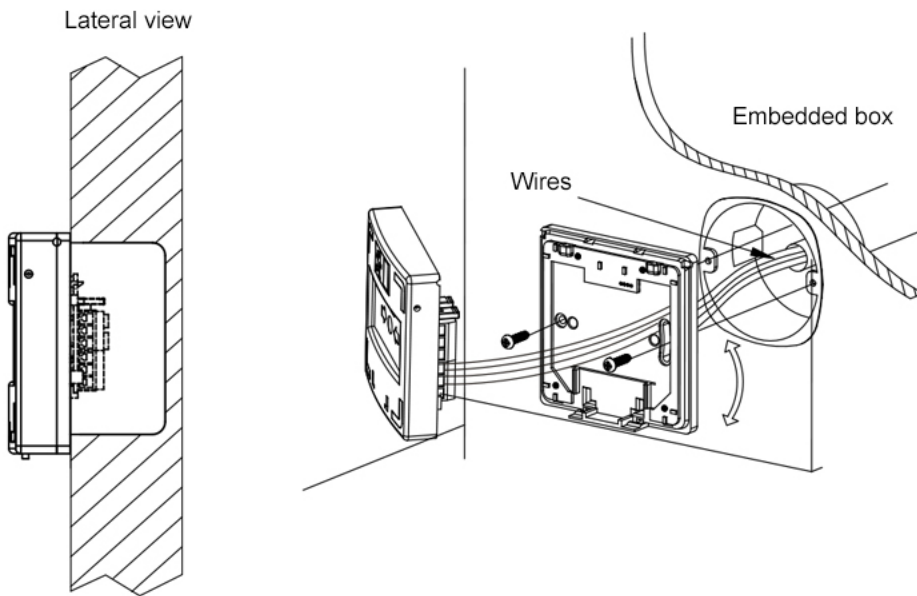
DETAIL DISPLAY



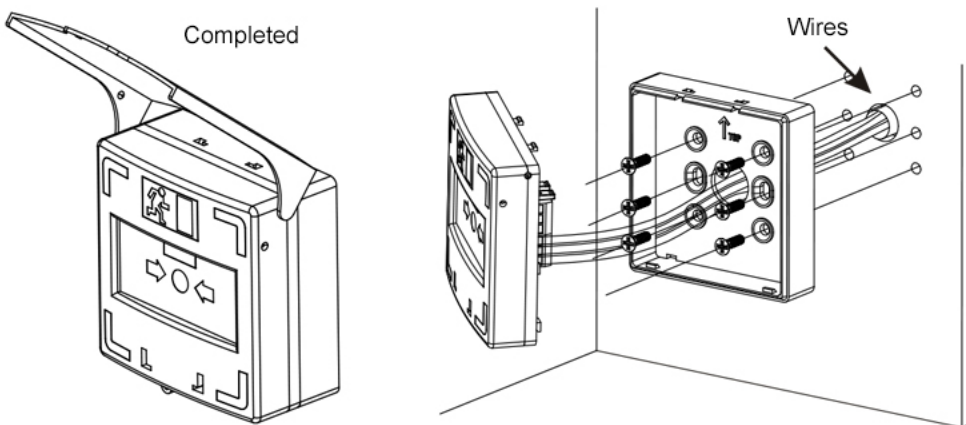
Status



Embedded Installation



Surface Installation



Sıfırlanabilir Anahtar Çağrı Noktası

| | | | |
|-----------------|-----------------|--------------|---------------|
| Model numarası. | Miktar / Karton | Brüt ağırlık | Karton boyutu |
| ACM-K3F | 48 adet | 9,6 KG | 45x33x24cm |

Seninkinin ihtiyacı olabilir

Birçok çeşit kapı anahtarı tedarik edebiliriz. Dokunma, Dokunma yok, cam kırılma, anahtar anahtarı. Daha fazla ayrıntı bulmak için yukarıdaki fotoğrafa tıklayın. Ya da fiyat listesini talep etmek için bize bir istek göndermekten çekinmeyin.





Dokunmatik Kapı Realese Çıkış
Düğmesi

K2B: 86 * 86 mm

Dokunmatik Kapı Realese Çıkış
Sensörü

K9A: 115 * 40 mm

Kapı açma düğmesi, (paslanmaz
çelik, NO / NC) K5B: 86 * 86mm





Kapı açma düğmesi, (çelik, alüminyum, NO), K4B: 86 * 86mm
Paslanmaz çelikten yapılmış yüksek kaliteli Kirsite. K14B: 86 * 86 mm
Paslanmaz çelikten PUSH kapı açma düğmesi; K815B: 86 * 86 mm

Servisimiz

- 1, Tüm sorular 24 saat içinde cevaplandırılacaktır.
- 2, profesyonel üretici ve tedarikçi, web sitemizi ve fabrikamızı ziyaret etmenizi bekliyoruz
- 3, OEM / ODM mevcuttur
- 4, yüksek kalite, fashin tasarımı, makul ve rekabetçi fiyat, hızlı teslimat süresi

5, satış sonrası servis:

1), Ambalajlamadan önce tüm ürünler kesinlikle evde kontrol edilecektir.

2), tüm ürünler göndermeden önce iyi paketlenmiş olacak

3), tüm ürünlerimiz, hasarın insan kaynaklı olmaması durumunda 2-3 yıl garantilidir.

6, daha hızlı teslimat : Örnek sipariş için yaklaşık 1 ~ 5 gün, toplu sipariş için 7 ~ 30 gün

7, ödeme: Sipariş için ödeme yapabilirsiniz: T / T, Western Union, Paypal

8, Nakliye: DHL, FEDEX, TNT, UPS, EMS, SEA ve AIR ile Forwarder ile güçlü bir işbirliğimiz var, ayrıca kendi ileticinizi de seçebilirsiniz.

SSS

S: 1. Nasıl sipariş verebilirim?

C: Lütfen ihtiyaçlarınızı e-posta ile belirtiniz. Daha sonra teklifinizi en kısa sürede size göndereceğiz, siparişiniz onaylandıktan sonra en kısa sürede üretimi ayarlayacağız.

S: 2. Ödeme ve nakliye ne olacak?

A: T / T, Paypal, Western Union.

Müşteriler deniz, hava veya ekspres (DHL, FedEx, TNT UPS vb.)

S: 3. Kaliteyi kontrol etmek için nasıl numune alabilirim?

C: Size ücretsiz numune ve sizin tarafınızdan ödenen navlun bedelini sağlayabiliriz.

S: 4. Numuneleri ne kadar süreyle alabilirim?

A: Miktarına bağlıdır. Normalde 5000 parça için 3-7 gün ve 100.000 parça için 7-15 gün

S: 5. Ürünleriniz özelleştirilebilir mi?

C: Malzeme, boyut, kalınlık ve baskı dahil olmak üzere neredeyse tüm ürünleriniz özelleştirilmiştir. OEM siparişleri kabul edilir.

S: 6. Bir ticaret şirketi veya fabrika mısınız?

Çin'de 20 yılı aşkın süredir RFID kart / NFC etiketleri / RFID keybods / RFID bilezik, RFID okuyucu ve erişim kontrol ürünlerinin en büyük üreticilerinden biriyiz.