

Açıklama:

Uyarlanabilir sıcaklık ve nem kapasitesine sahip hassas bir dokunmatik çıkış düğmesi, bu arada, hava değişikçe hassasiyeti ve istikrarı değiştirmeyecek.

Çıktı NO veya NC sinyali ve dokunduğunuzda LED yanıyor, Statik LED yeşil, dokunduğunuzda LED kırmızı.

Boyutlar	86 x 86 x 18 mm
Çalışma gerilimi	DC9-12V
Çalışma akımı	□ 600mA
Çalışma sıcaklığı	-30 ° C ~ 60 ° C
Çalışma Nemi	% 20 -% 80
Ağırlık	82 g

Specification

Voltage: DC9-DC12V

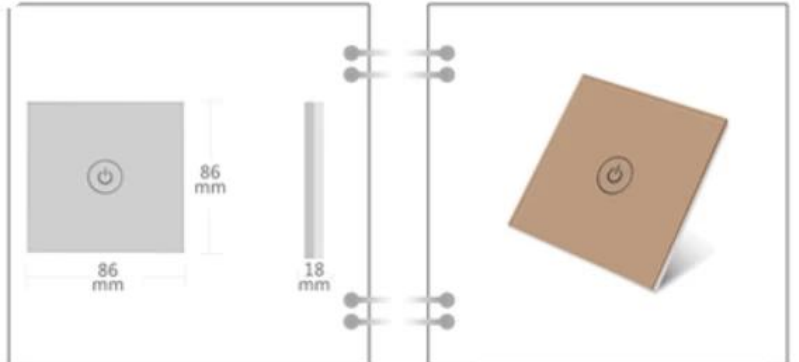
Temperature: -30°C~60°C

Dimension: 86*86*18mm

Current: <600mA

Humidity: 20%-80%

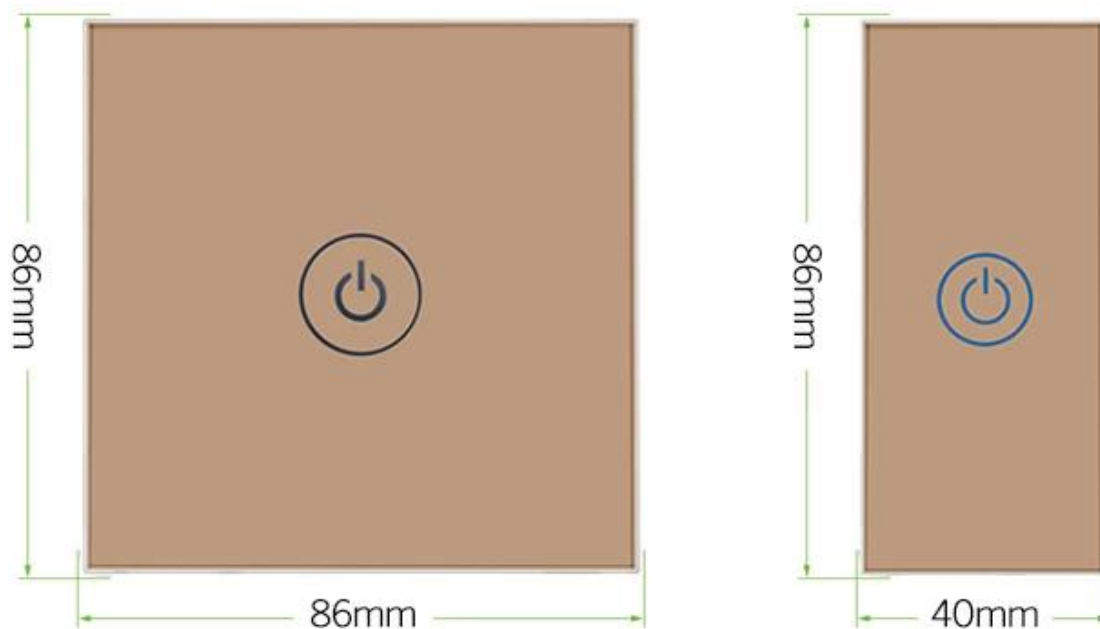
Gross Weight: 82g



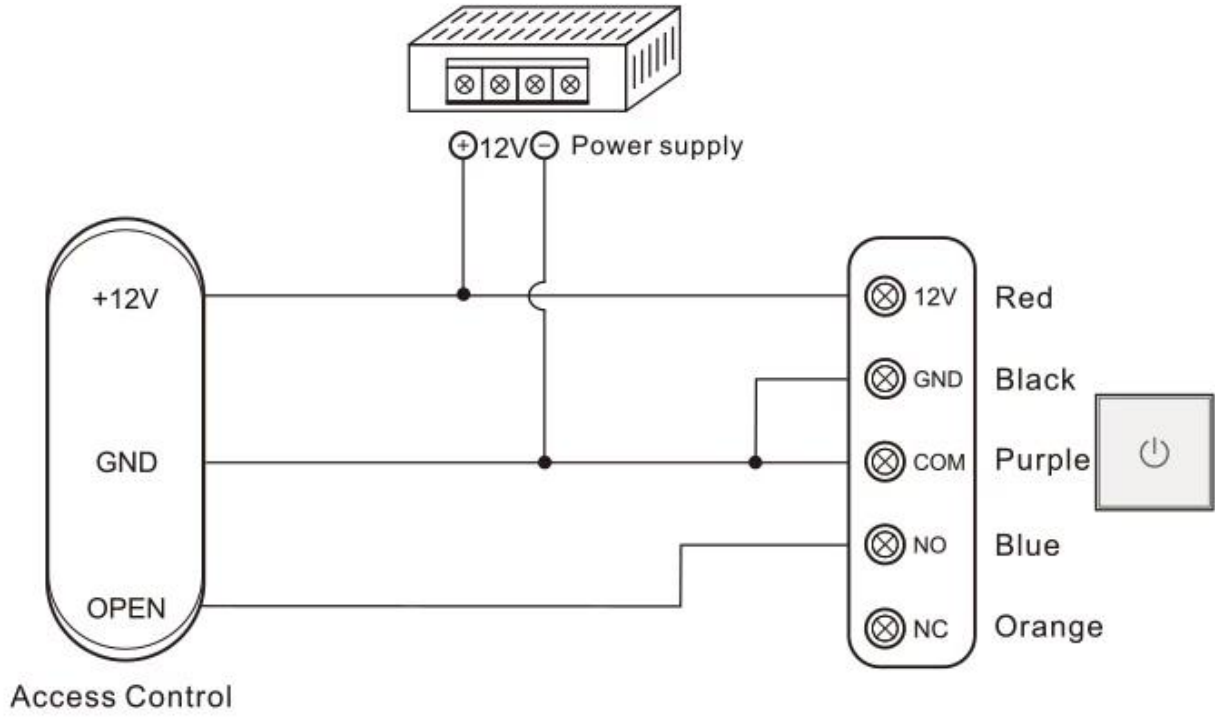
Description

This product is a capacitive touch sensitive door access switch, with automatic environment temperature and humidity Adaptability, not affected by weather change sensitivity and stability. Output when touching Normally open or normally closed switch signal, indicator light display: green in standby, touch The light is red.

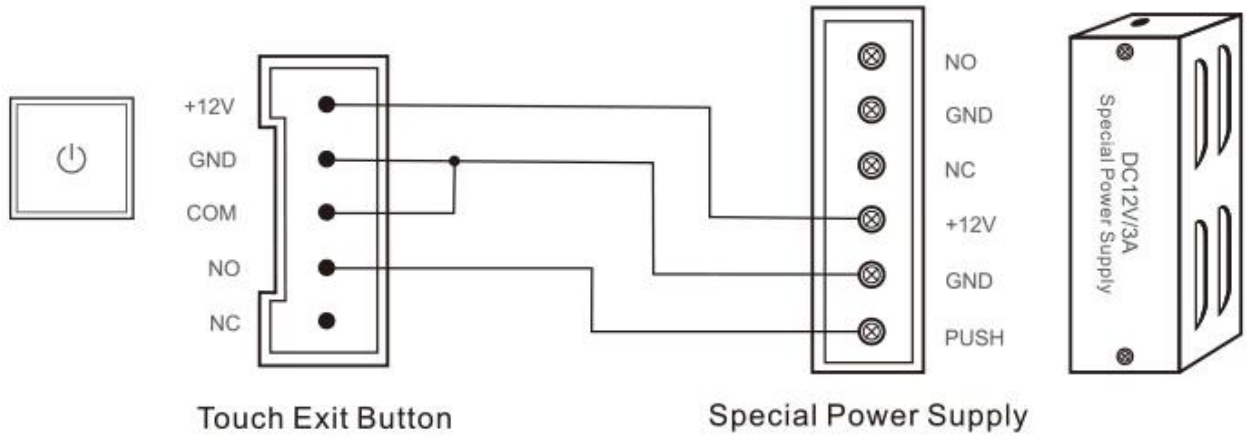
Dimensions(mm)



Common power supply diagram:



Special power supply diagram:



Seninkinin ihtiyacı olabilir

Birçok çeşit kapı anahtarı tedarik edebiliriz. Dokunma, Dokunma yok, cam kırılma, anahtar

anahtarı. Daha fazla ayrıntı bulmak için yukarıdaki fotoğrafa tıklayın. Ya da fiyat listesini istemek için bize bir istek göndermekten çekinmeyin.





Dokunmatik Kapı Realese Çıkış
Düğmesi

K2B: 86 * 86 mm

Dokunmatik Kapı Realese Çıkış
Sensörü

K9A: 115 * 40 mm

Kapı açma düğmesi, (paslanmaz
çelik, NO / NC) K5B: 86 * 86mm





Kapı açma düğmesi, (çelik, alüminyum, NO), K4B: 86 * 86mm
Paslanmaz çelikten yapılmış yüksek kaliteli Kirsite. K14B: 86 * 86 mm
Paslanmaz çelikten PUSH kapı açma düğmesi; K815B: 86 * 86 mm

Servisimiz

- 1, Tüm sorular 24 saat içinde cevaplandırılacaktır.
- 2, profesyonel üretici ve tedarikçi, web sitemizi ve fabrikamızı ziyaret etmenizi bekliyoruz
- 3, OEM / ODM mevcuttur
- 4, yüksek kalite, fashin tasarımı, makul ve rekabetçi fiyat, hızlı teslimat süresi

5, satış sonrası servis:

1), Ambalajlamadan önce tüm ürünler kesinlikle evde kontrol edilecektir.

2), tüm ürünler göndermeden önce iyi paketlenmiş olacak

3), tüm ürünlerimiz, hasarın insan kaynaklı olmaması durumunda 2-3 yıl garantilidir.

6, daha hızlı teslimat : Örnek sipariş için yaklaşık 1 ~ 5 gün, toplu sipariş için 7 ~ 30 gün

7, ödeme: Sipariş için ödeme yapabilirsiniz: T / T, Western Union, Paypal

8, Nakliye: DHL, FEDEX, TNT, UPS, EMS, SEA ve AIR ile Forwarder ile güçlü bir işbirliğimiz var, ayrıca kendi ileticinizi de seçebilirsiniz.

SSS

S: 1. Nasıl sipariş verebilirim?

C: Lütfen ihtiyaçlarınızı e-posta ile belirtiniz. Daha sonra teklifinizi en kısa sürede size göndereceğiz, siparişiniz onaylandıktan sonra en kısa sürede üretimi ayarlayacağız.

S: 2. Ödeme ve nakliye ne olacak?

A: T / T, Paypal, Western Union.

Müşteriler deniz, hava veya ekspres (DHL, FedEx, TNT UPS vb.)

S: 3. Kaliteyi kontrol etmek için nasıl numune alabilirim?

C: Size ücretsiz numune ve sizin tarafınızdan ödenen navlun bedelini sağlayabiliriz.

S: 4. Numuneleri ne kadar süreyle alabilirim?

A: Miktarına bağlıdır. Normalde 5000 parça için 3-7 gün ve 100.000 parça için 7-15 gün

S: 5. Ürünleriniz özelleştirilebilir mi?

C: Malzeme, boyut, kalınlık ve baskı dahil olmak üzere neredeyse tüm ürünleriniz özelleştirilmiştir. OEM siparişleri kabul edilir.

S: 6. Bir ticaret şirketi veya fabrika mısınız?

Çin'de 20 yılı aşkın süredir RFID kart / NFC etiketleri / RFID keybods / RFID bilezik, RFID okuyucu ve erişim kontrol ürünlerinin en büyük üreticilerinden biriyiz.