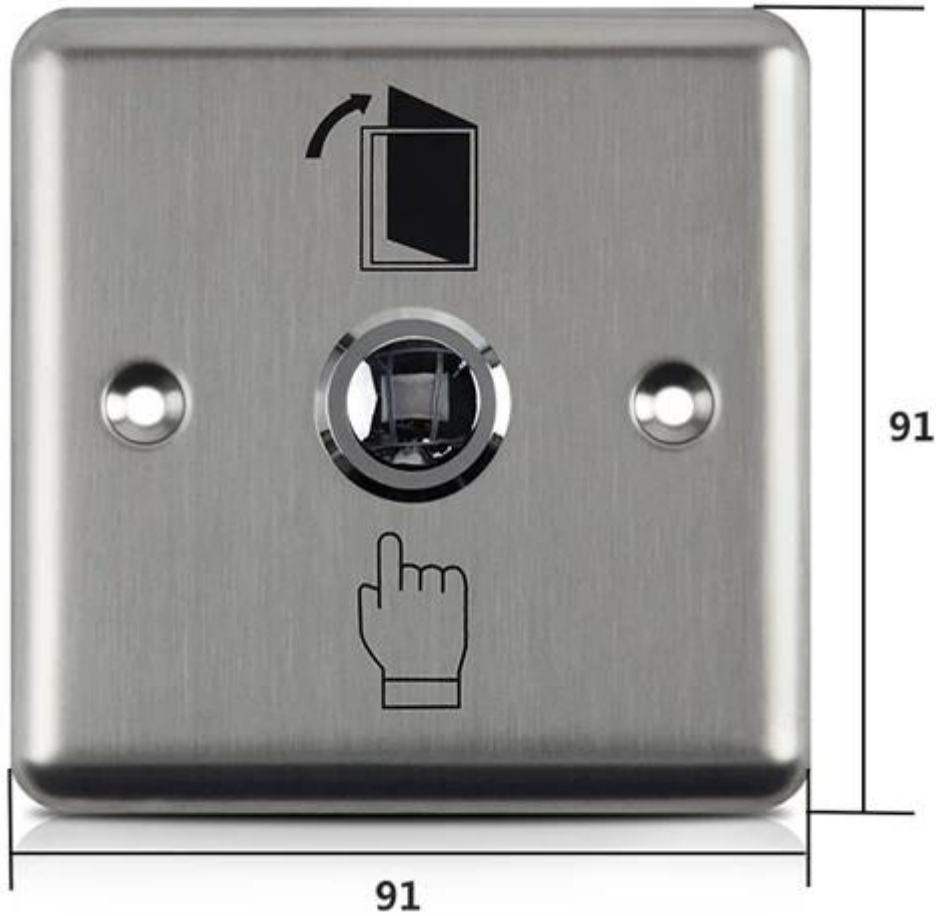
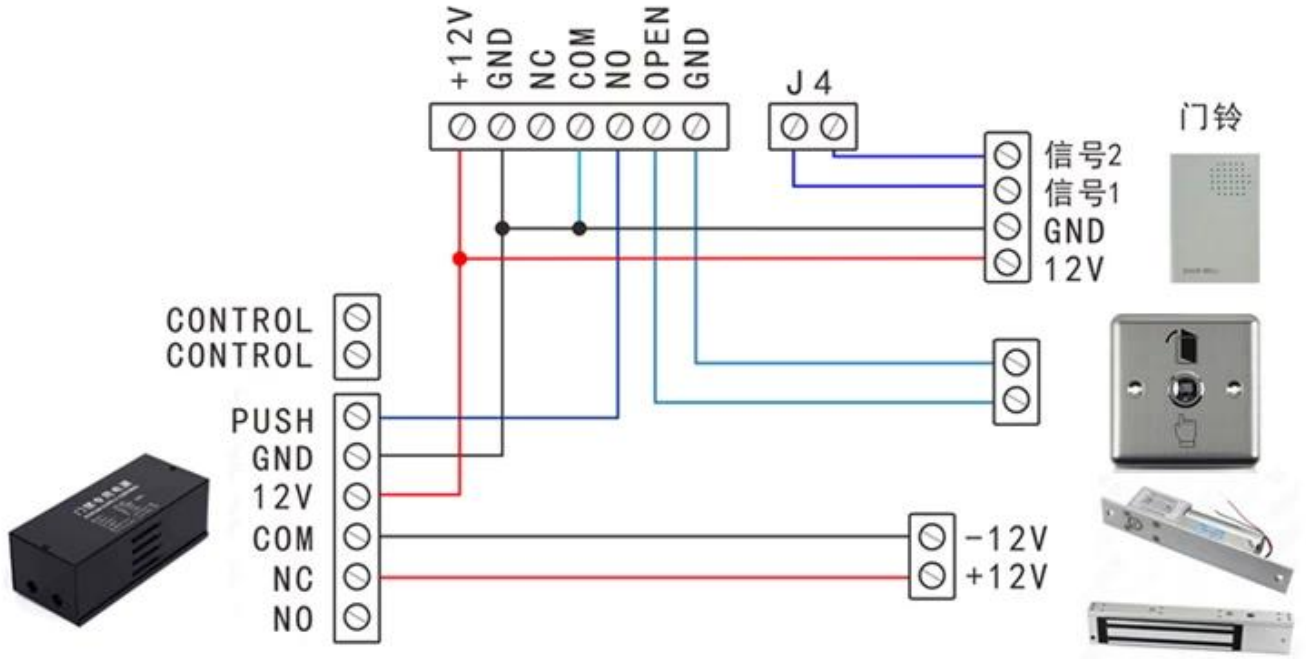


rn parametresi	Parametre Aıklama
Modeli	ACM-K6B
rn adı	Paslanmaz elik ıkıř Dğmesi
Boyutlar	86Lx86Wx25H (mm)
Giriř	DC12V
İletiřim deęerlendirmesi	3A / 125-250VAC
ıkıř Kontaęı	YOK / COM
Mekanik mr	500000 test
Kapıya Uygun	İi Boř Kapı
alıřma sıcaklıęı	-20 °C □ + 55 °C (14-131F)
Uygun Nem	% 0-95 (baęıl nem)
Aęırlık birimi	0,09 KG
Standart paket	100 adet / karton
Koli Aęırlıęı	9.5kg
Karton boyutu	50 * 45 * 24 (cm)





## Seninkinin ihtiyacı olabilir

Birçok çeşit kapı anahtarı tedarik edebiliriz. Dokunma, Dokunma yok, cam kırılma, anahtar anahtarı. Daha fazla ayrıntı bulmak için yukarıdaki fotoğrafa tıklayın. Veya fiyat listesini istemek için bize bir istek göndermekten çekinmeyin.





Dokunmatik Kapı Realese Çıkış  
Düğmesi

K2B: 86 \* 86 mm

Dokunmatik Kapı Realese Çıkış  
Sensörü

K9A: 115 \* 40 mm

Kapı açma düğmesi, (paslanmaz  
çelik, NO / NC) K5B: 86 \* 86mm



Kapı açma düğmesi, (çelik,

alüminyum, NO), K4B: 86 \* 86mm  
Paslanmaz çelikten yapılmış yüksek  
kaliteli Kirsite. K14B: 86 \* 86 mm  
Paslanmaz çelik PUSH kapı açma  
düğmesi; K815B: 86 \* 86 mm

## Servisimiz

- 1, Tüm sorular 24 saat içinde cevaplandırılacaktır.
- 2, profesyonel üretici ve tedarikçi, web sitemizi ve fabrikamızı ziyaret etmenizi bekliyoruz
- 3, OEM / ODM mevcuttur
- 4, yüksek kalite, fashin tasarımı, makul ve rekabetçi fiyat, hızlı teslimat süresi
- 5, satış sonrası servis:
  - 1), Ambalajlamadan önce tüm ürünler kesinlikle evde kontrol edilecektir.
  - 2), tüm ürünler göndermeden önce iyi paketlenmiş olacak
  - 3), tüm ürünlerimiz, hasarın insan kaynaklı olmaması durumunda 2-3 yıl garantilidir.
- 6, daha hızlı teslimat : Örnek sipariş için yaklaşık 1 ~ 5 gün, toplu sipariş için 7 ~ 30 gün
- 7, ödeme: Sipariş için ödeme yapabilirsiniz: T / T, Western Union, Paypal
- 8, Nakliye: DHL, FEDEX, TNT, UPS, EMS, SEA ve AIR ile Forwarder ile güçlü bir işbirliğimiz var, ayrıca kendi ileticinizi de seçebilirsiniz.

## SSS

### **S: 1. Nasıl sipariş verebilirim?**

C: Lütfen ihtiyaçlarınızı e-posta ile belirtiniz. O zaman size teklifinizi en kısa sürede göndereceğiz, siparişiniz onaylandıktan sonra en kısa sürede üretimi ayarlayacağız.

### **S: 2. Ödeme ve nakliye ne olacak?**

A: T / T, Paypal, Western Union.

Müşteriler deniz, hava veya ekspres (DHL, FedEx, TNT UPS vb.)

### **S: 3. Kaliteyi kontrol etmek için nasıl numune alabilirim?**

C: Size ücretsiz numune ve sizin tarafınızdan ödenen navlun bedelini sağlayabiliriz.

### **S: 4. Numuneleri ne kadar süreyle alabilirim?**

A: Miktarına bağlıdır. Normalde 5000 parça için 3-7 gün ve 100.000 parça için 7-15 gün

### **S: 5. Ürünleriniz özelleştirilebilir mi?**

C: Madde, boyut, kalınlık ve baskı dahil olmak üzere neredeyse tüm ürünleriniz özelleştirilmiştir. OEM siparişleri kabul edilir.

### **S: 6. Bir ticaret şirketi veya fabrika mısınız?**

Çin'de 20 yıldan fazla bir süredir RFID kart / NFC etiketi / RFID keybod / RFID bilezik, rfid okuyucu ve erişim kontrol ürünlerinin en büyük üreticilerinden biriyiz.

