

Wiegand'dan TCP / IP'ye Dönüştürücü, Ağdan Wiegand'a İki Yönlü WG26 / WG34 Dönüştürücü Ağdan Wiegand RJ45 Dönüştürücü

Ürün Açıklaması

Özellikler:

Wiegand Ağ TCP / IP dönüştürücü modülü, yazılım geliştiricisiyle anlaşmaya varılabilen TCP SUNUCU / İSTEMCİ protokolünü veya UDP SUNUCU / İSTEMCİ protokolünü kullanır.

Varsayılan IP adresi 192.168.0.7'dir (gerçek ihtiyaçlara göre değiştirilebilir)

Varsayılan dinleme bağlantı noktası: 20108 (değiştirilebilir)

Dönüştürücü boyutu: 83 x 71 x 25mm

Gövde: alüminyum alaşım

Açıklama:

Protokol dönüştürücüdeki RS232, RS485 ve USB gibi arabirimler birleşiktir, ancak protokoller tek tip değildir. Uluslararası standartlar, ulusal standartlar ve endüstri standartları yoktur. Bu nedenle, ticari olarak mevcut ürünler aynı arayüzde farklı verilere sahiptir (veriler onaltılık, uzunluk ve format gibi farklı formlardadır). Ağ kartı okuyucu, endüktif bir kart okuyucudur. Her kart okumasından sonra, cihazın cihaz numarası, IP adresi numarası ve kart numarası ağın belirli bir IP adresine gönderilir. Sinyal bir PC, ağ sunucusu veya başka bir ağ cihazı tarafından alınabilir ve işlenebilir. (okuma kartı olaylarını kaydetme, zaman katılım yönetimi, devriye yönetimi gibi), belirli işlevlerin (kapıyı açma gibi) çalışmasını başlatmak için diğer cihazlara da (erişim denetleyicileri gibi) kontrol komutları gönderebilirsiniz. Seabreeze Smart Card Co., Ltd, LAN ve WAN için ağ dönüştürücüleri sağlar. Sistem ayarları aracılığıyla, ağ kartı okuyucusu tarafından yüklenen cihaz kimlik numarası, IP numarası, kart numarası ve kart süresi çıkarılabilir.

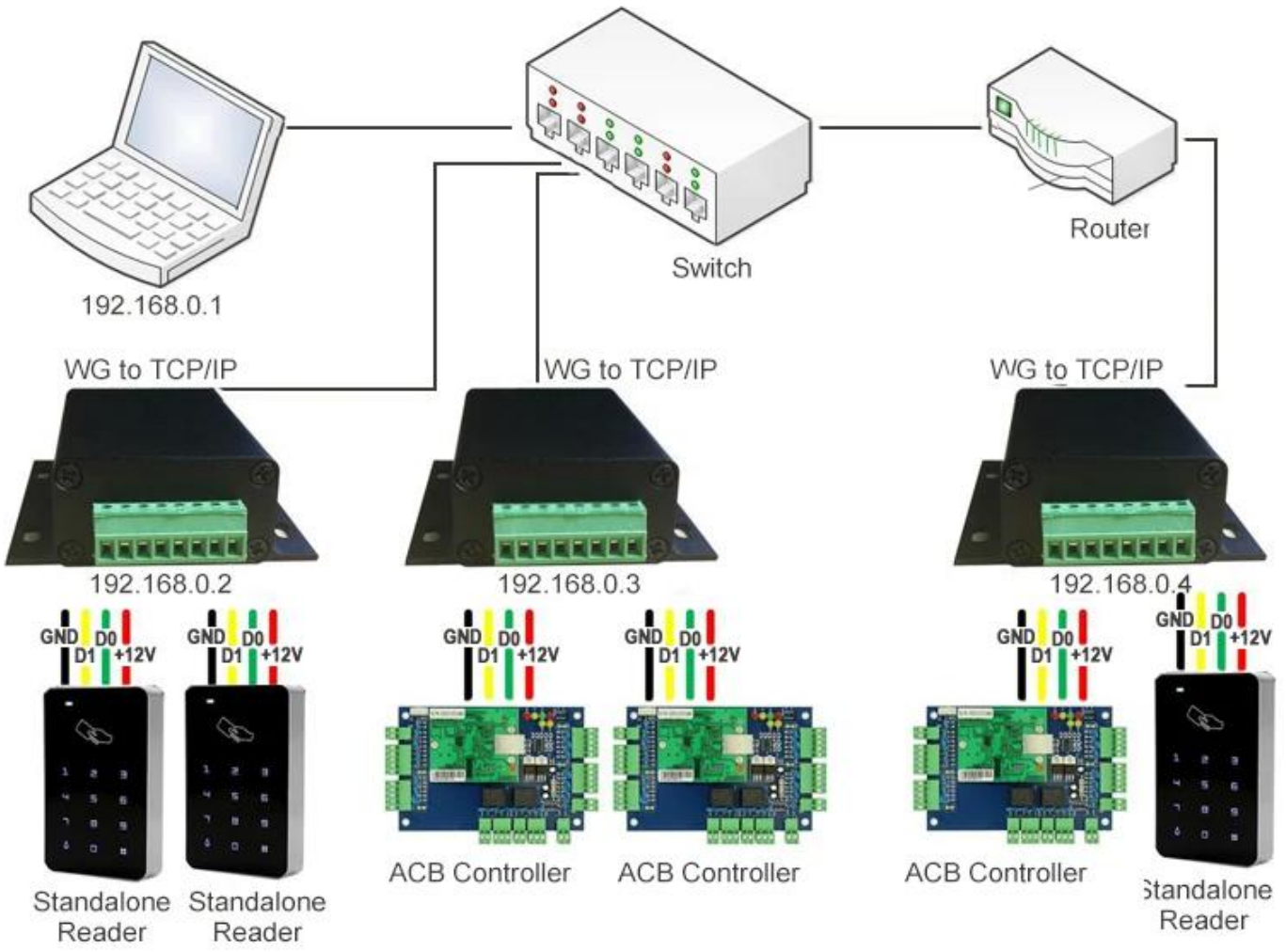
Dönüştürücü, iki Wiegand arabirimi ve iki Wiegand arabirimi ve ağ arasında iki yönlü veri dönüşümü gerçekleştirebilen bir ağ RJ45 arabirimiyle birlikte gelir; Wiegand26 ve Wiegand34 biçimleri varsayılan olarak desteklenir ve kullanıcı gereksinimlerine göre özelleştirilebilir.

Wiegand dönüştürme Ağ TCP / IP modülü temel işlevleri

1. Ağ arayüzü, 10 / 100M uyarlamalı, olgun bir ağ modülü kullanır;
 2. DHCP veya sabit IP desteği;
 3. TCP SUNUCUSU / İSTEMCİSİ desteği; UDP SUNUCUSU / İSTEMCİSİ;
 4. Ağ geçidi DNS gibi destek ayarları;
 5. Özel MAC adresi;
 6. Ağ geçitleri, anahtarlar ve yönlendiriciler arasında çalışabilir ve çeşitli LAN, kurumsal ağ, İnternet ve diğer ağ ortamlarına uygulanabilir;
 7. Kolay kurulum ve kullanım için alüminyum alaşımlı kasa;
 8. RS485 arayüzü, genişletilmiş uygulamalar için devre kartında ayrılmıştır.
- Dönüştürücü, 9-24V 100mA'lık bir güç kaynağı gerektirir. (Lütfen okuyucu besleme voltajının 24V güç kaynağı kullanırken eşleşip eşleşmediğini belirleyin)



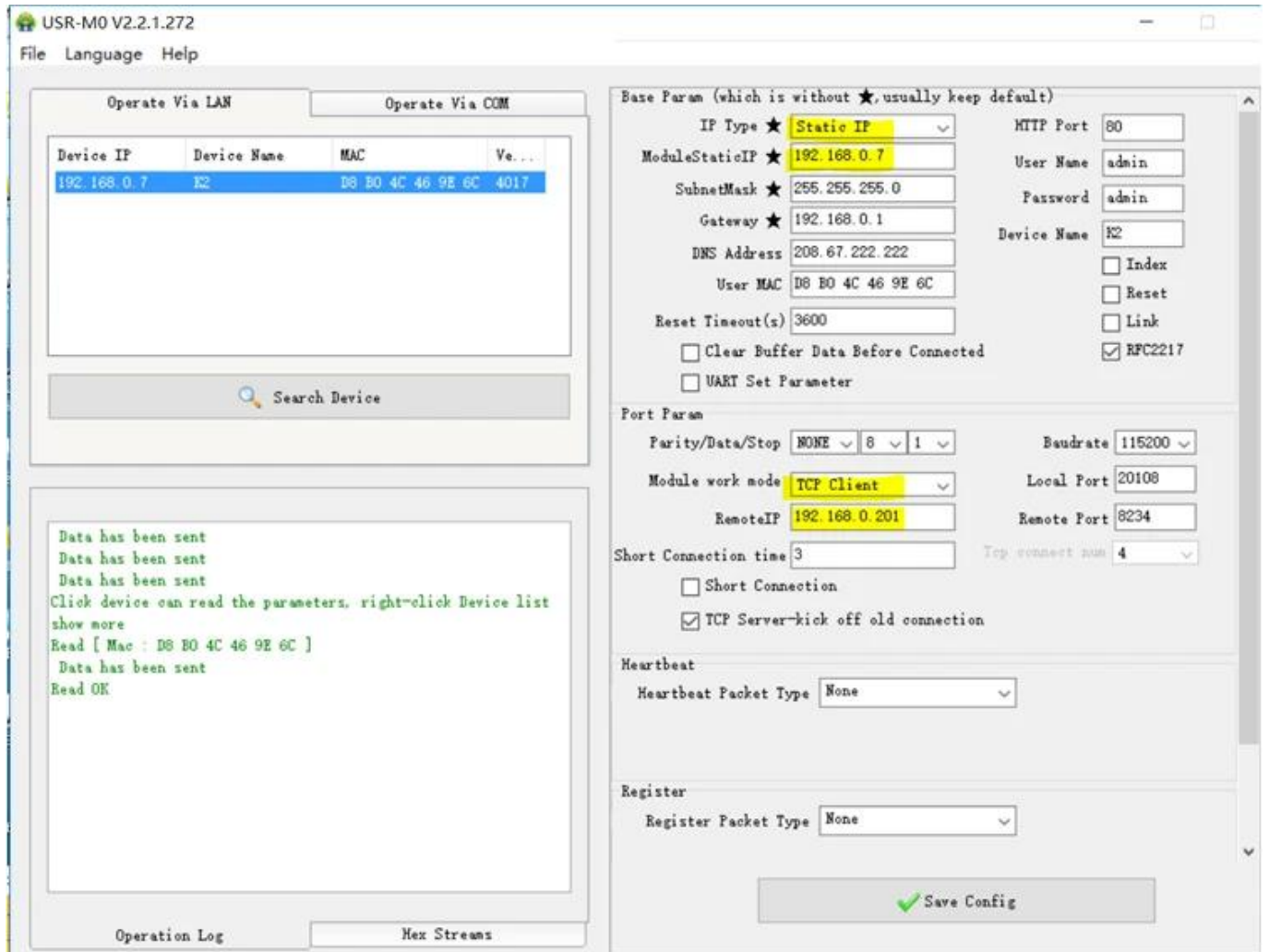
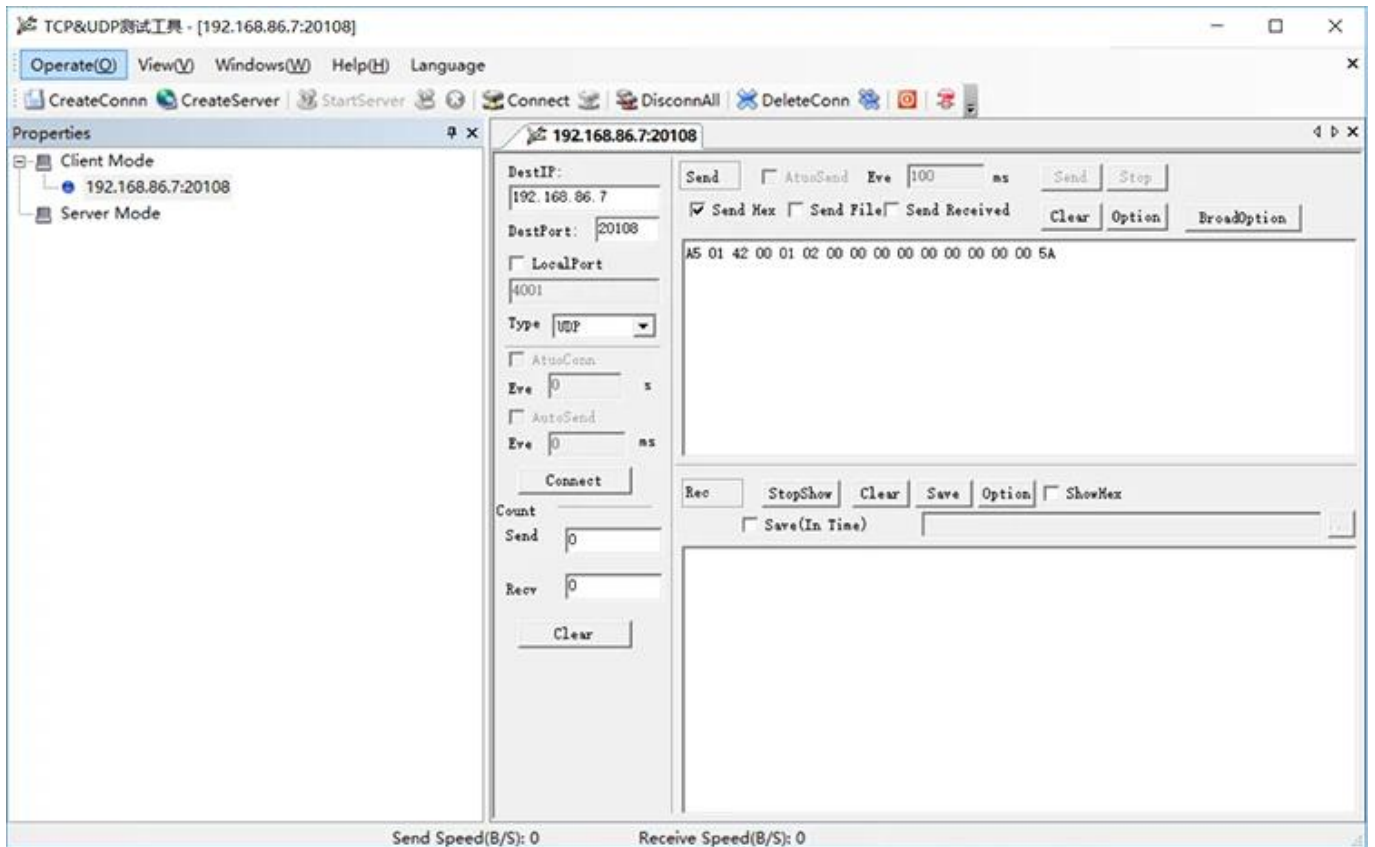
Wiring Diagram



Product Dimensions



SSS



Servisimiz

- 1, herhangi bir soru içinde cevap 24 saat
- 2, Profesyonel üretici ve tedarikçi, Web sitemizi ve fabrikamızı ziyaret etmenizi bekliyoruz
- 3, OEM / ODM Mevcut
- 4, Yüksek kalite, fashin tasarımı, makul ve rekabetçi fiyat, hızlı teslimat süresi
- 5, Satış sonrası servis :
 - 1), Ambalajlamadan önce tüm ürünler kesinlikle evde kontrol edilecektir.
 - 2), tüm ürünler göndermeden önce iyi paketlenmiş olacak
 - 3), Hasar insan kaynaklı değilse tüm ürünlerimiz 2-3 yıl garantilidir.
- 6, Daha hızlı teslimat : Örnek sipariş için yaklaşık 1 ~ 5 gün, toplu sipariş için 7 ~ 30 gün
- 7, Ödeme: Sipariş için ödeme yapabilirsiniz: T / T, Western Union, Paypal, Ali ticaret güvencesi
- 8, Nakliye: DHL, FEDEX, TNT, UPS, EMS, SEA ve AIR ile Forwarder ile güçlü bir işbirliğimiz var, Ayrıca kendi nakliye iletcinizi de seçebilirsiniz.

Kalite Garantisi

- Hasar insan kaynaklı değilse Garanti Hizmeti onurlandırılacaktır, ACM Goldbridge ilgili ürünler için 2 yıl garanti vermektedir.
- Aksine, onarım durumunda ACM Goldbridge ekstra ücret alacaktır.
- Daha fazla bilgi için lütfen servis merkezimize göz atın.

Şirketimiz

ACM Shenzhen Goldbridge sanayi şirketi

Çin'de RFID ve erişim kontrolü ve elektrikli kapı kilitleri ürünlerinin önde gelen üretici ve ihracatçılarından biri olarak, 20 yıldır bu alandayız. RFID erişim kontrol kilitleri ürünlerinde zengin üretim ve ihracat tecrübesine sahibiz. Güçlü ürünlerimiz: RFID kart, RFID anahtarlık, RFID bilekliği, RFID etiketi ve çeşitli RFID okuyucu, UHF uzun menzilli okuyucu, elektrik kapı kilitleri, . Ayrıca erişim kontrolü çözüm sağlayıcısıyız.



Bize Ulaşın

ÜCRETSİZ ÖRNEĞİNİZİ 3 gün içinde almak için lütfen bize soruşturma gönderin ve sipariş verin !!!

Biz profesyoneliz ve 20 yıllık tecrübeye sahip kapsamlı güvenlik rfid kart erişim kontrol ürünleri tedarikçisinin en iyi çözümünü sunabildiğimizden emin olun,
Öyleyse, bizimle iletişime geçin ve soruşturma ayrıntılarınızı şimdi aşağıya gönderin!
Gelecekte dünya çapında yeni müşterilerle başarılı iş ilişkileri kurmayı dört gözle bekliyoruz!



**SHENZHEN GOLDBRIDGE
ENDÜSTRİYEL CO., LTD**

Adres:

Bina 405, Shangbu Sanayi Bölgesi, Futian
Bölgesi, Shenzhen Çin, 518031

Tel: + 0086-755-83767678 Faks: +
0086-755-88391348

İlgili Kişi: Lily Jiang

Mafya / whatsapp / wechat: +
0086-13554918707

Skype: lily-jiang1206

E-posta: satış (at) goldbridge sz.com

Web sitesi: <http://www.goldbridge.sz.com>

Mesajınızı bu tedarikçiye gönderin