

Ürün Açıklaması

Erişim kontrol sistemi, erişim kontrol dönüştürücü WG-USB için WG26 / WG34 wiegand dönüştürücü USB





WG iletişim dönüştürücü, elde tutulan test aracı veya üçüncü şahıslar tarafından üretilen ürünlere yerleştirmek için tasarlanmıştır, crypton ve ACM, RFID ve erişim kontrol sistemi çözümümüz için yaygın olarak kullanıldı. Dönüştürücü çift yönlü iletimi destekler, Wiegand 26bit veya Wiegand 34bit verilerini USB verilerine aktarabilir, ayrıca USB verilerini Wiegand 26bit veya Wiegand 34bit verisine aktarabilir, standart Wiegand çıktı varsayılan olarak 26bit veri

(Wiegand 34bit ve isteğe bağlı diğer formatlar), ve standart USB çıkış formatı.

Teknik parametreler:

Çalışma gerilimi: DC 9V-12V;

Wiegand'a tamamen karşılık gelen USB standartlarıyla uyumludur;

Çökmeyi önlemek için harici bir bekçi köpeği ile.

İletişim Formatı:

Baud Hızı 9600 N 8 1

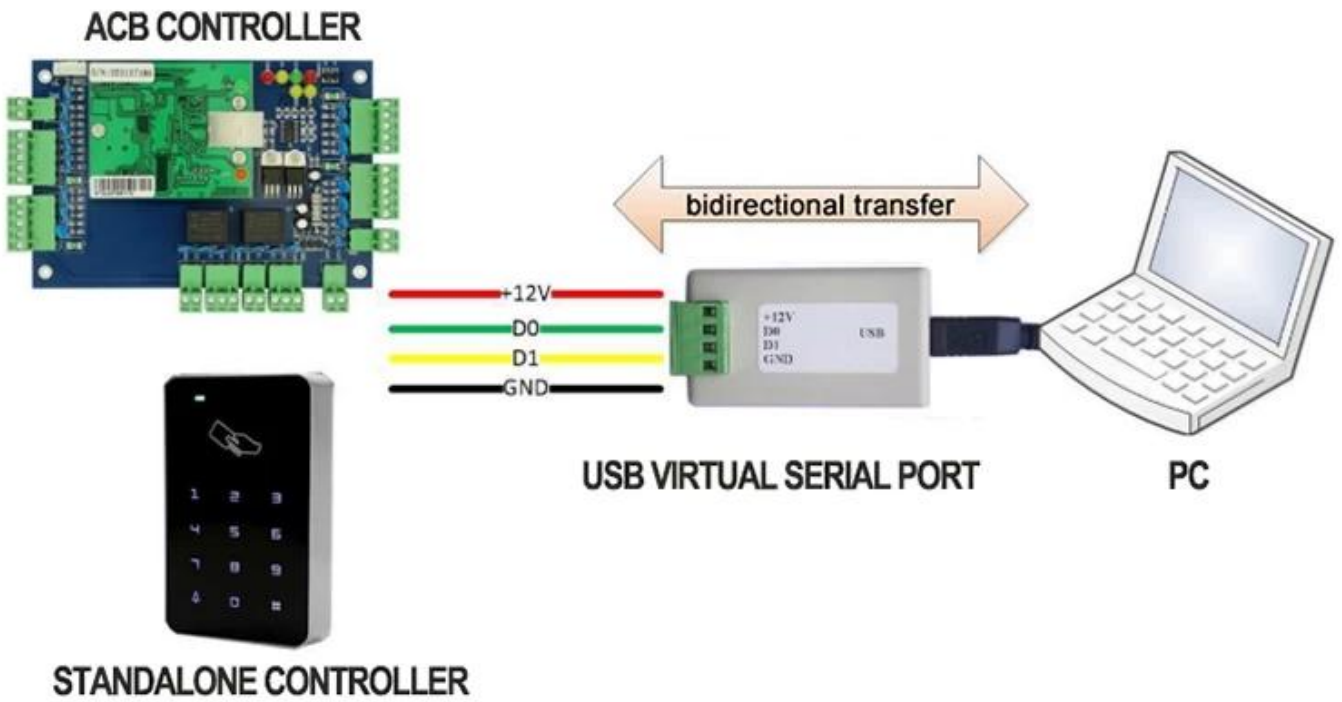
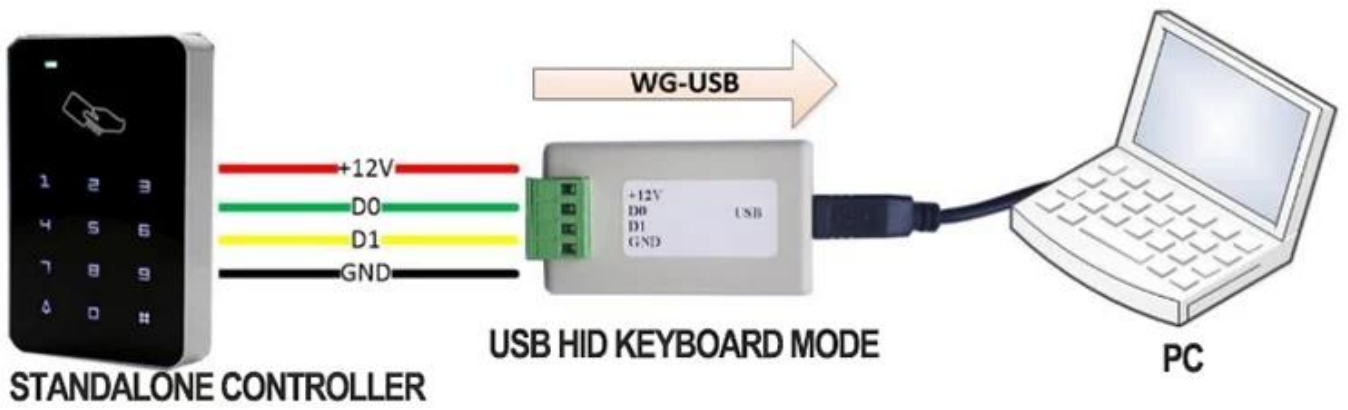
1. WG26 veya WG34 girişi

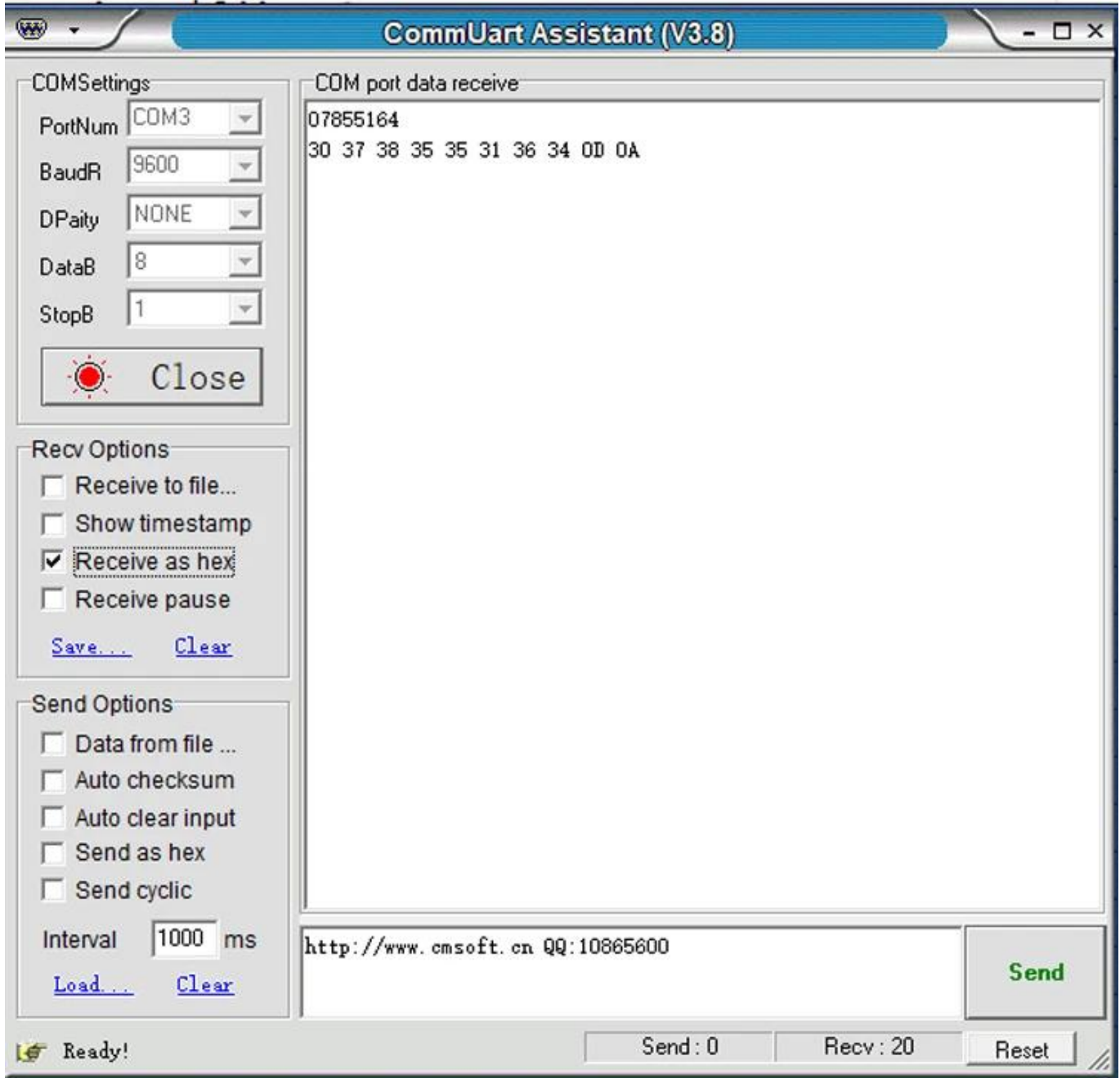
4 bayt numarası: 1010795316 = (onaltılık) 3C3F8334

WG26 girişi (onaltılık) 3F8334

WG34 girişi (onaltılık) 3C3F8334

Wiring Diagram





Servisimiz

- 1, herhangi bir soru içinde cevap 24 saat
- 2, Profesyonel üretici ve tedarikçi, Web sitemizi ve fabrikamızı ziyaret etmenizi bekliyoruz
- 3, OEM / ODM Mevcut
- 4, Yüksek kalite, fashin tasarımı, makul ve rekabetçi fiyat, hızlı teslimat süresi
- 5, Satış sonrası servis :
 - 1), Ambalajlamadan önce tüm ürünler kesinlikle evde kontrol edilecektir.
 - 2), tüm ürünler göndermeden önce iyi paketlenmiş olacak
 - 3), Hasar insan kaynaklı değilse tüm ürünlerimiz 2-3 yıl garantilidir.
- 6, Daha hızlı teslimat : Örnek sipariş için yaklaşık 1 ~ 5 gün, toplu sipariş için 7 ~ 30 gün
- 7, Ödeme: Sipariş için ödeme yapabilirsiniz: T / T, Western Union, Paypal, Ali ticaret güvencesi
- 8, Nakliye: DHL, FEDEX, TNT, UPS, EMS, SEA ve AIR ile Forwarder ile güçlü bir işbirliğimiz var, Ayrıca kendi nakliye iletcinizi de seçebilirsiniz.

Kalite Garantisi

- Hasar insan kaynaklı değilse Garanti Hizmeti onurlandırılacaktır, ACM Goldbridge ilgili ürünler için 2 yıl garanti vermektedir.
- Aksine, onarım durumunda ACM Goldbridge ekstra ücret alacaktır.
- Daha fazla bilgi için lütfen servis merkezimize göz atın.

Şirketimiz

ACM Shenzhen Goldbridge sanayi şirketi

Çin'de RFID ve erişim kontrolü ve elektrikli kapı kilitleri ürünlerinin önde gelen üretici ve ihracatçılarından biri olarak, 20 yıldır bu alandayız. RFID erişim kontrol kilitleri ürünlerinde zengin üretim ve ihracat tecrübesine sahibiz. Güçlü ürünlerimiz: RFID kart, RFID anahtarlık, RFID bilekliği, RFID etiketi ve çeşitli RFID okuyucu, UHF uzun menzilli okuyucu, elektrik kapı kilitleri, . Ayrıca erişim kontrolü çözüm sağlayıcısıyız.



Bize Ulaşın

ÜCRETSİZ ÖRNEĞİNİZİ 3 gün içinde almak için lütfen bize soruşturma gönderin ve sipariş verin !!!
Biz profesyoneliz ve 20 yıllık tecrübeye sahip kapsamlı güvenlik rfid kart erişim kontrol ürünleri tedarikçisinin en iyi çözümünü sunabildiğimizden emin olun,
Öyleyse, bizimle iletişime geçin ve soruşturma ayrıntılarınızı şimdi aşağıya gönderin!
Gelecekte dünya çapında yeni müşterilerle başarılı iş ilişkileri kurmayı dört gözle bekliyoruz!



**SHENZHEN GOLDBRIDGE
ENDÜSTRİYEL CO., LTD**

Adres:

Bina 405, Shangbu Sanayi Bölgesi, Futian
Bölgesi, Shenzhen Çin, 518031

Tel: + 0086-755-83767678 Faks: +
0086-755-88391348

İlgili Kişi: Lily Jiang

Mafya / whatsapp / wechat: +
0086-13554918707

Skype: lily-jiang1206

E-posta: satış (at) goldbridge sz.com

Web sitesi: <http://www.goldbridge.sz.com>

Mesajınızı bu tedarikçiye gönderin