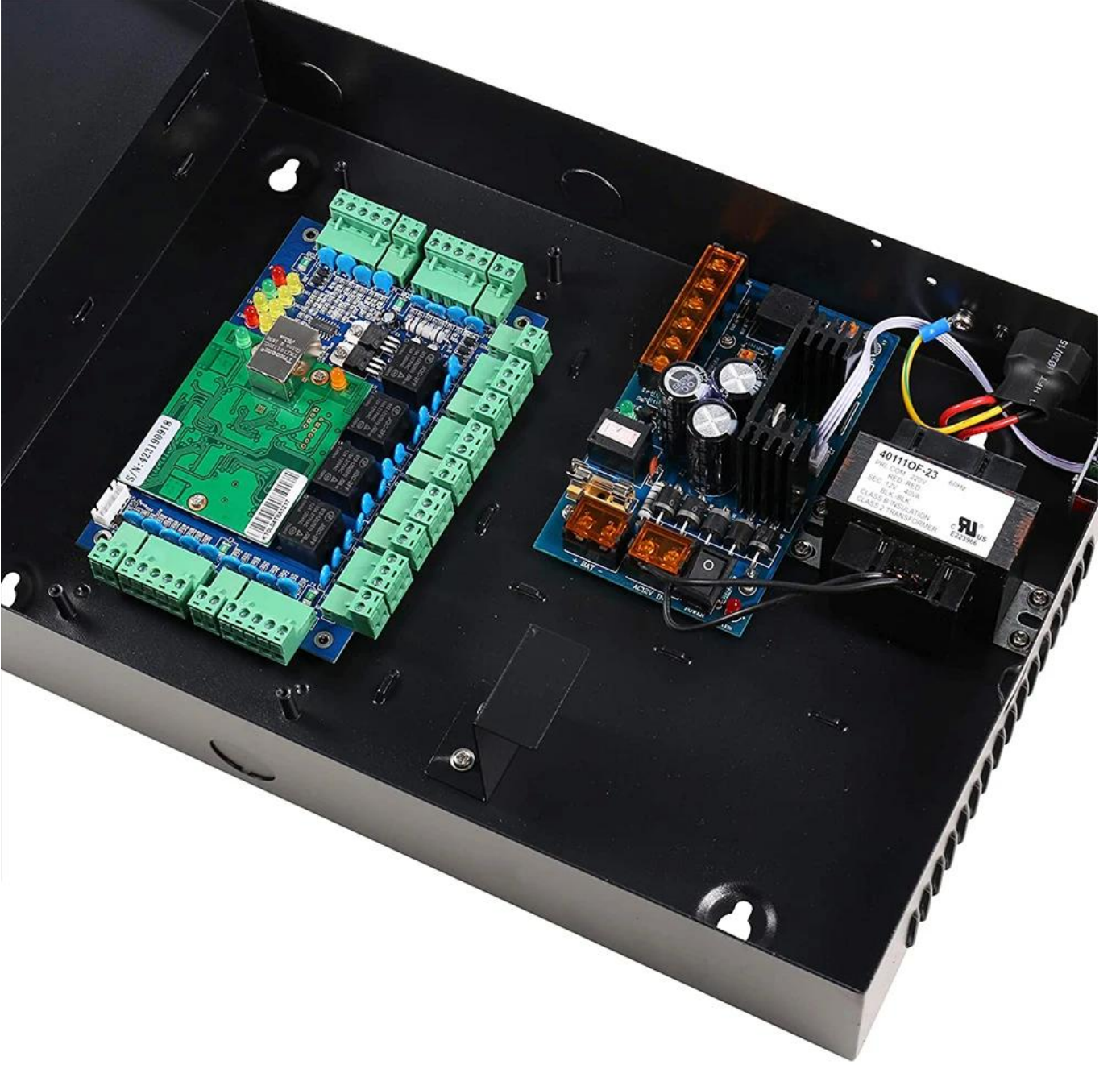


Ürün Açıklaması



Wiegand 26 bit dört kapı güvenlik paneli erişim kontrol panosu dahil olmak üzere güç kaynağı kutusu çıkışı 12V DC

Erişim Kurulu Özellikleri:

* İletişim: TCP / IP

- * Yazılım Destek Verilebilir Veritabanı: Access & SQL
- * Güç kaynağı girişi: DC / 12V
- * Okuyucunun giriş formatı: Wiegand 26-40 bit (tümü 125KHz veya 13.56MHz kart okuyucusu uyumlu protokol ile)
- * Okuyucuların miktarı: 4 birim
- * Kapı Kontrollü: 4 kapı (kartınızı kaydırarak kapıya girin ve düğmeye göre kapıyı çıkarın)
- * Kullanıcıların miktarı: 20.000 kullanıcı
- * Olay tamponunun miktarı (çevrimdışı): 100.000 olay tamponu
- * Okuyucuya denetleyiciye maksimum mesafe: 100m / 328ft (Öneri Mesafesi 80m / 262ft)
- * Uzun süre kapı açık, yasadışı giriş, korkutucu
- * Yangın ve Alarm Bağlantısı: Genişletme kartıyla bağlantı yoksa, yalnızca yazılım arayüzü alarmı vardır ve bilgisayar hoparlörünü sürün. Genişletme tahtası ile bağlıysa, güçlendirilmiş genişletme kartı ile bağlıysa, donanım alarm verebilir, daha sonra güvenlik alarmı yapabilir.
- * Zorunlu açık ve kapıyı uzun zamandır: evet
- * Uzak mesafeden açın: Evet
- * Inter Block: Evet
- * Anti Pass Geri ve Kuyruk: Evet
- * Çoklu Kart Açık Kapı: Evet
- * Belirtilen zamanlarda uzun süre açık: Evet
- * Aciliyet kilitleme: evet
- * Birinci Kart Kilidini Açma: Evet

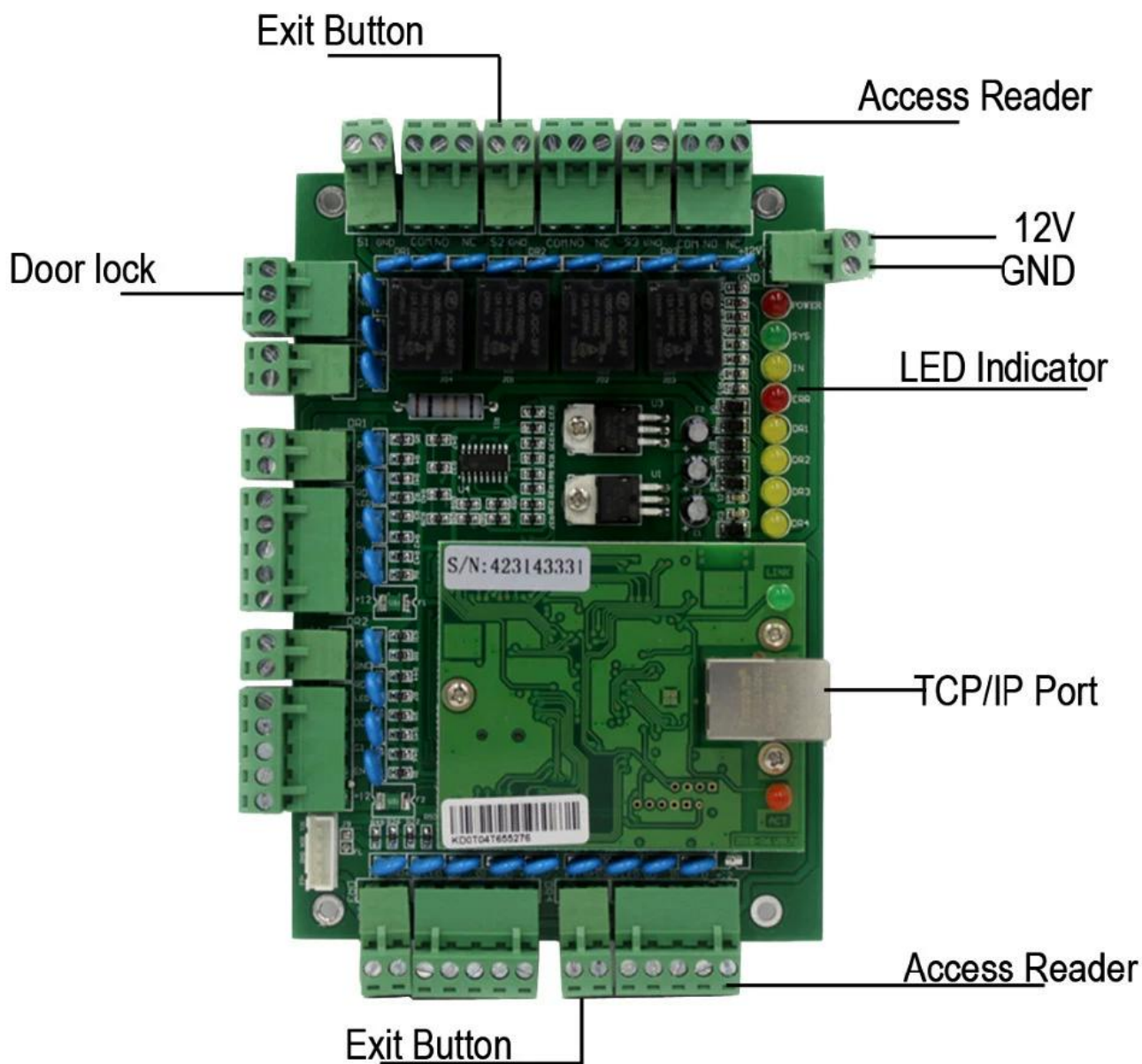
Ayrıntılı görüntüler

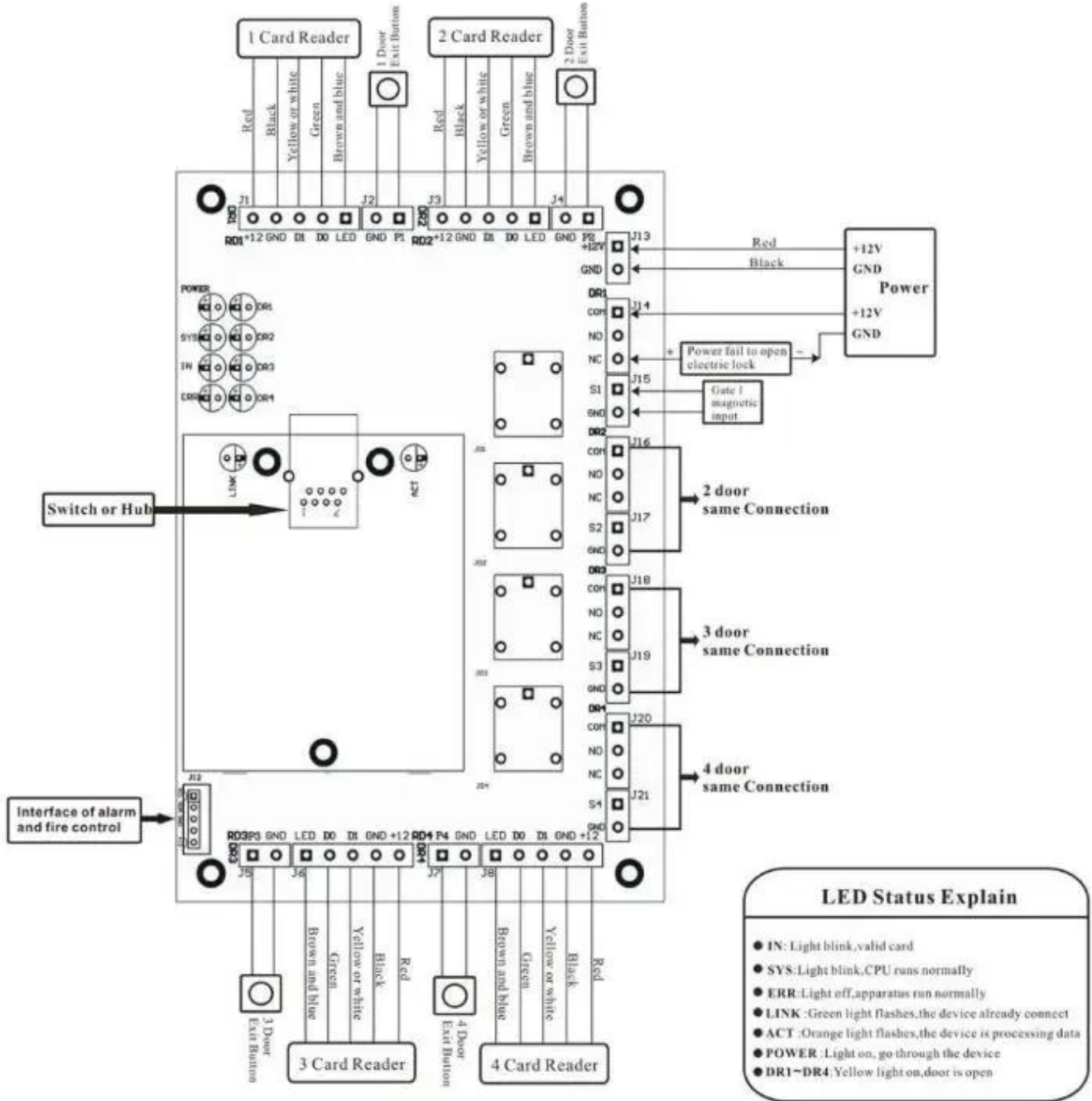
Donanım:

1. Dört okuyucu ve iki push button arayüzü olan 4 kapıyı destekleyin.
2. Kapı için kapı sensörü ile
3. Normalde açık ve / veya normalde kapalı tip kilitlerle kullanım için röle çıkışı.
4. Çevrimdışı ve gerçek zamanlı izlemeyi uygulayabilir.
5. 100.000 olay depolanabilir. (Off-line), sınırsız olayları PC'ye saklayabilir.
6. 40.000 kullanıcı kaydedilebilir.
7. TCP / IP 10M / 100M uyarlamalı ağ iletişimi.
8. Sınırsız sayıda kontrol cihazı kullanmak için genişletilebilir.









Paketleme ve Teslimat

Her sipariş müşterimizin en iyi ürünü almasını sağlamak için önce kaliteyi kontrol edeceğiz. Personelimiz, ulaşımın zarar görmesini önlemek için dikkatlice paketleyecektir. Her malı en kısa sürede göndeririz.



EXW

FCA FOB

CIF CFR



Nakliye yolu (sadece yeni müşteriler için referans için)

2000 yılından beri Çin'deki RFID ürünlerinin önde gelen ihracatçılarından biriyiz. Zengin Uluslararası Ticaret Deneyimi ile uluslararası nakliyeyi çok iyi tanıyoruz, hangi ekspres ya da hava / deniz hattının ülkeniz için ucuz ve güvenli olduğunu biliyoruz. Özelinizi CO, FTA, Form F, Form E ... gibi temizlemek için çeşitli sertifika tedarik edebiliriz. Biz nakliye için profesyonel önerimizi sağlayacağız. Exw, FOB, FCT, CIF, CFR ... Ticaret terimi bizim için Tamam. Ürünler ve nakliye için güvenilir bir ortağınız olabiliriz.

You May Like



ACM-K2A / B

LED'li Dokunmatik Kapı Gerçek Çıkış
Düğmesi

ACM-Y180

Yüze monte manyetik kilit (180kg)

ACM-Y806-5A

Erişim kontrolü için güç kaynağı 5A



ACM225

Dokunmatik Tuş Takımı RFID Erişim Kontrolü 12KHz

ACM-210

Metal Su Geçirmez RFID Wiegand Erişim Kontrolü

ACM26X

125 KHz EM Kart RFID Okuyucu
Boyutu: 115mm × 75.5mm ×
16.8mm

Servisimiz

- 1, herhangi bir soruşturma 24 saat içinde cevaplandırılacaktır.
- 2, profesyonel üretici ve tedarikçi, web sitemizi ve fabrikamızı ziyaret etmenizi bekliyoruz
- 3, OEM / ODM mevcut
- 4, yüksek kalite, fashin tasarım, makul ve rekabetçi fiyat, hızlı teslim süresi
- 5, satış sonrası servis:
 - 1), tüm ürünler kesinlikle ambalaj önce evde kontrol kalite
 - 2), tüm ürünler göndermeden önce iyi paketlenmiş olacaktır.
 - 3), tüm ürünlerimizin insanın neden olmadığı takdirde 2-3 yıl garantilidir.
- 6, daha hızlı teslimat : Numune siparişi için yaklaşık 1 ~ 5 gün, toplu sipariş için 7 ~ 30 gün
- 7, Ödeme: Sipariş için ödeme yapabilirsiniz: T / T, Western Union, Paypal, Ali Ticaret Güvencesi
- 8, Nakliye: DHL, FedEx, TNT, UPS, EMS, Deniz ve Hava Yoluyla İletici ile güçlü bir işbirliğimiz var, ayrıca kendi nakliye iletcinizi de seçebilirsiniz.

SSS

S: 1. Nasıl sipariş verebilirim?

C: Lütfen ihtiyacınızı bize posta yoluyla listeleyin. O zaman teklifi size en erken zamanda göndereceğiz, sipariş onayı sonra, en kısa zamanda üretim ayarlayacağız.

S: 2. Ödeme ve sevkiyat hakkında ne?

A: Ticaret Güvencesi ve T / T, Paypal, Western Union.

Müşteriler deniz, hava veya ekspres (DHL, FEDEX, TNT ups vb.)

S: 3. Kalitenizi kontrol etmek için bir örnek nasıl alabilirim?

A: Size ücretsiz örnek sağlayabiliriz ve sizin tarafınızdan ödenen navlun maliyeti.

S: 4. Numuneleri almayı ne kadar süre bekleyebilirim?

A: Miktarına bağlıdır. Normalde 5000 adet için 3-7 gün ve 100.000 adet için 7-15 gün

S: 5. Ürünleriniz özelleştirilebilir mi?

C: Ürünlerinizin hemen hepsi, materyal, boyut, kalınlık ve baskı dahil olmak üzere özelleştirilmiştir. OEM siparişleri oldukça hoş geldiniz.

S: 6. Bir ticaret şirketi veya fabrika var mı?

Biz en büyük RFID kartları / NFC etiketleri / RFID KEYBOD / RFID bileklik, RFID okuyucu ve 20 yıldan fazla bir süredir erişim kontrol ürünleri en büyük üreticisiyiz.