

## Ürün Detayları:

1. Bisiklet Testi: 500.000'e kadar döngü
2. Hidrolik Yağ: -45 °C düşük sıcaklıkta direnç direnci
3. Rocker kolu: Kaliteli karbon çelik malzemesinden yapılmış, kolay deforme olmamak veya kırık
4. Yüzey: Korozyon önleyici malzeme, 96 saat korozyon direnci ile çift boyalı
5. Güç Boyutu EN4/5
6. Konumlandırma işlevi isteğe bağlı
7. İsteğe bağlı olarak geri kontrol işlevi
8. EN1154 standardının sıkı gözlemi altında üretilmiştir
9. Petrol sızıntısını önleyen hassas mühürlü
10. İki katmanlı parlak boya ile korunan yüksek kaliteli kalıp döküm alüminyum alaşımı.
11. Otomatik olarak kapanan iki aşamalı kapıyı kontrol eden iki hidrolik pres vanası.
12. Kapı plakasına monte edilebilir veya kapı çerçevesine monte edilebilir.

Malzeme	Alüminyum alaşım
Kapı ağırlığı	50 ~ 65kg
Kapı genişliği	1000mm
Bitiş	Elektrostatik boya
Hız ayarı	Ayarlanabilir hızın iki aşaması
Sıcaklık	-40 ° C ~ 80 ° C, -60 ° C ~ 80 ° C
İşlev	90 ° tutma açık ve otomatik (fabrika varsayımı otomatiktir)
Garanti	300000 kez; 500000 kez
Boyutlar	175x65x40mm

# DOOR CLOSER

Close automatically, fast or slow

OR, HAVE WITH THIS PART? YOU'VE SHIPPED A TRUCK TO MY HOUSE? I DON'T WANT TO BE BOTHERED BY THE BROTHERS AND SISTERS. I DON'T  
PREPARED TO GO. I AM A POWERFUL MAN. I WANT TO GO TO THE MOUNTAINS. I DON'T WANT TO GO TO THE MOUNTAINS. I DON'T  
LOAD THE TRUCK IN THE MOUNTAINS. I DON'T WANT TO GO TO THE MOUNTAINS. I DON'T WANT TO GO TO THE MOUNTAINS. I DON'T  
PLACING THE TRUCK IN THE MOUNTAINS. I DON'T WANT TO GO TO THE MOUNTAINS. I DON'T WANT TO GO TO THE MOUNTAINS. I DON'T



## 1. First determine the weight of the door



## 2. Determine the material of the door

Be applicable:

Anti-theft doors, wooden doors, aluminum alloy doors, steel doors, iron doors, fire doors and various styles of door frames (can be fixed with screws), door closers are not divided into left and right.



## 3. Confirm whether the door and the door frame are on the same plane



The door and the door frame are on the same plane, which can be directly applied

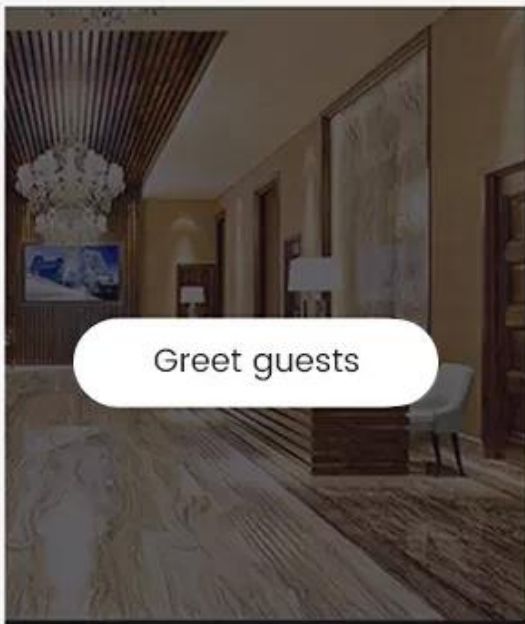
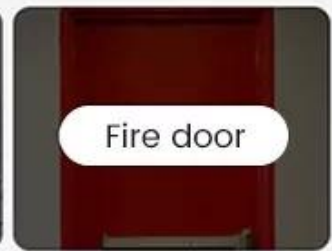
If the door difference is **more than 5cm**, you need accessories, please contact me

## 4. Automatic or positioning



### Automatic door closer

When the door is opened, it will automatically close, with good safety performance, suitable for scenes that need to be closed in time, such as fire doors, fire doors, and building doors.

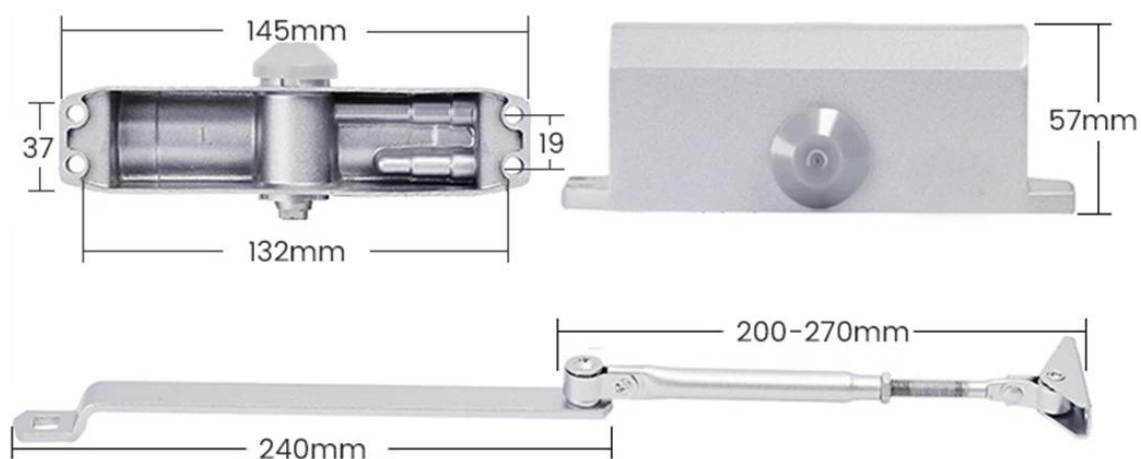


### Positioning door closer

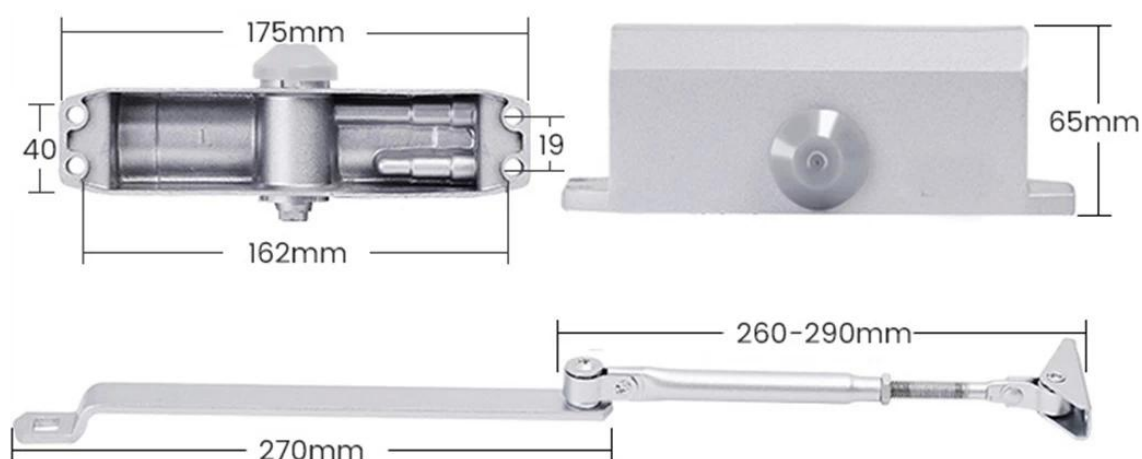
When the door is opened more than 90 degrees, the door closer will be set at 90 degrees, and then it will be closed after another push. It is suitable for long-time door opening such as picking up guests and delivering goods



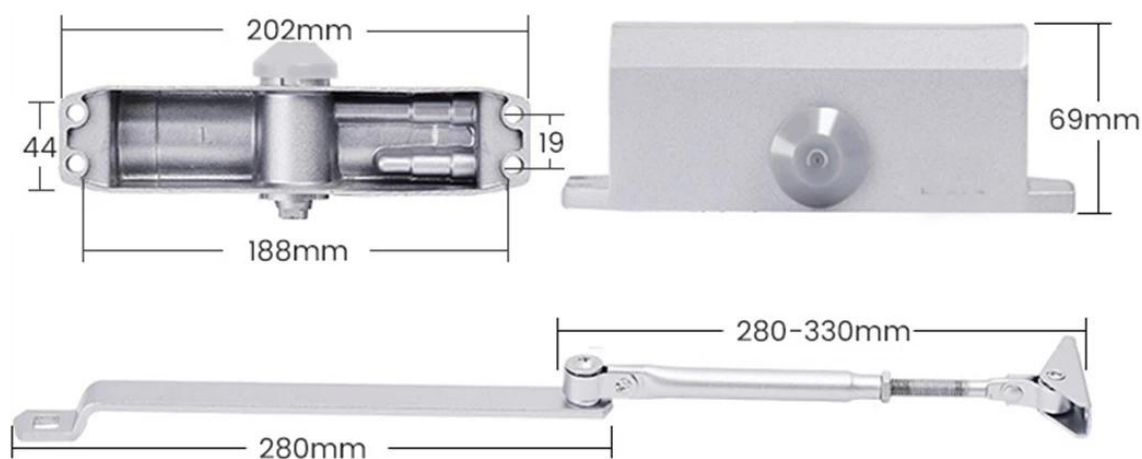
► DL-45 Door Weight: 20-45kg



► DL-60 Door Weight: 50-65kg



► DL-80 Door Weight: 65-85kg



SSS

Otomatik olarak kapan için yüksek kaliteli kapı daha yakın

S: Logomuzu yapabilir misiniz?

C: Evet, OEM hizmeti sunuyoruz, tasarımınıza göre yazdırabiliriz.

S: MOQ nedir?

A: 500pcs. Ayrıntılar için lütfen bize ulaşın.

S: Kitle üretimleri için örnekleme süresi ve teslim süresi nedir?

C: Normalde, numune teslim süresi 1-2 gündür, kütle (5000 pc) üretim teslim süresi yaklaşık 7 gündür.

S: Ödeme süresi nedir?

C: T/T, Western Union ve PayPal'ı kabul ediyoruz. Küçük siparişler için tam ön ödemeli ve büyük miktarda nakliye öncesi% 70 depozito ve denge.

S: Nakliye yöntemi nedir?

C: Express (FedEx, DHL, UPS ve TNT, vb.) Deniz veya hava yoluyla.