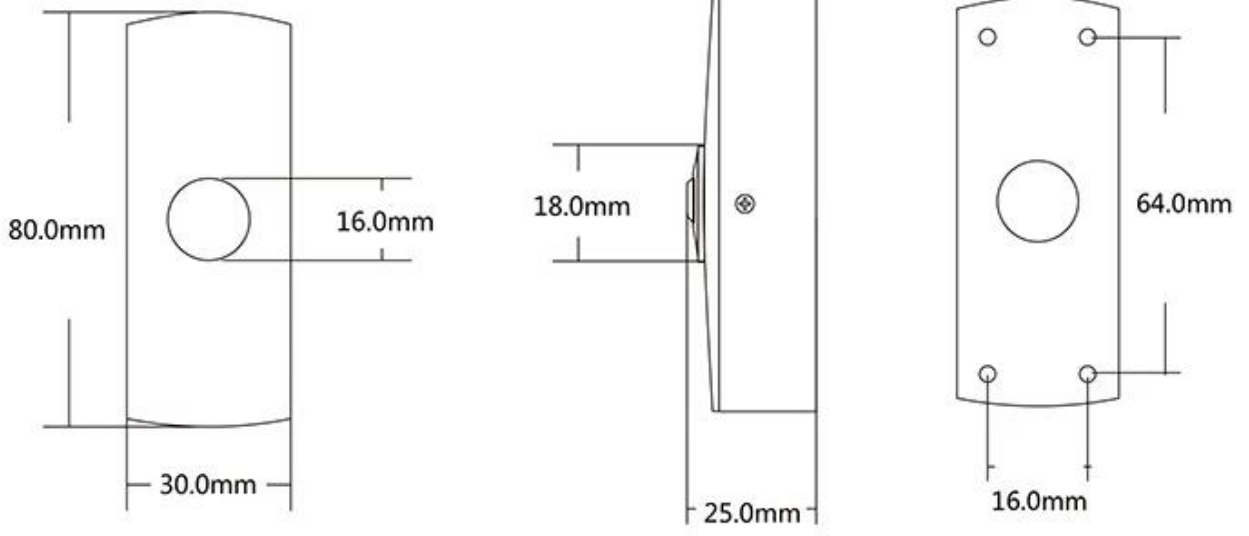


Ürün Parametresi	Parametre Açıklaması
Modeli	ACM-K14L
Ürün adı	Çinko Alaşımli LED'li Çıkış Düğmesi
Boyutlar	80Lx30Wx25H(mm)
Giriş	DC12V-24V
İletişim değerlendirmesi	1A@36VDC
Çıkış Konağı	HAYIR/COM
Mekanik Ömür	500000 test
Kapıya Uygun	İçi Boş Kapı
Çalışma sıcaklığı	-20°C~55°C(14-131F)
Uygun Nem	%0-95 (bağıl nem)
Ağırlık birimi	0.13kg
Standart paket	100 adet/karton
Karton Ağırlığı	13KG
Karton boyutu	50*45*24(cm)



Dimensions(mm)



Seninki gerekebilir

Birçok çeşit kapı anahtarı tedarik edebiliriz. Dokunma, Dokunma yok, cam kırılması, anahtar şalteri. Daha fazla ayrıntı görmek için yukarıdaki fotoğrafa tıklayın. Veya fiyat listesini talep etmek için bize istek göndermekten çekinmeyin.



Dokunmadan Kapı Realese Çıkış

Düğmesi

K2B: 86*86mm

Dokunmadan Kapı Realese Çıkış
Sensörü

K9A: 115*40mm

Kapı açma butonu, (paslanmaz çelik,
NO/NC) K5B: 86*86mm





Kapı açma butonu, (çelik, alüminyum, NO), K4B: 86*86mm
Paslanmaz çelikten yapılmış yüksek kaliteli Kirsite. K14B: 86*86mm
Paslanmaz çelikten PUSH kapı açma düğmesi; K815B: 86*86mm

Servisimiz

- 1, Tüm sorularınız 24 saat içinde cevaplandırılacaktır
- 2, profesyonel üretici ve tedarikçi, web sitemizi ve fabrikamızı ziyaret etmenizi bekliyoruz
- 3, OEM / ODM mevcut
- 4, yüksek kalite, moda tasarım, makul ve rekabetçi fiyat, hızlı teslimat süresi
- 5, satış sonrası servis:
 - 1), Tüm ürünler ambalajlamadan önce evde kesinlikle kontrol edilecektir.
 - 2), Tüm ürünler göndermeden önce iyi bir şekilde paketleneyecektir.
 - 3), Hasarın insandan kaynaklanmaması durumunda tüm ürünlerimiz 2-3 yıl garantilidir.
- 6, daha hızlı teslimat : Örnek sipariş için yaklaşık 1 ~ 5 gün, toplu sipariş için 7 ~ 30 gün
- 7, ödeme: Sipariş için şu şekilde ödeme yapabilirsiniz: T / T, Western Union, Paypal
- 8, Nakliye: DHL, FEDEX, TNT, UPS, EMS, DENİZ ve HAVA Yoluyla Nakliyeci ile güçlü bir işbirliğimiz var, ayrıca kendi nakliyecinizi de seçebilirsiniz.

SSS

S: 1. Nasıl sipariş verebilirim?

C: Lütfen gereksinimlerinizi e-postayla belirtin. Daha sonra size en kısa sürede teklif göndereceğiz, siparişiniz onaylandıktan sonra en kısa sürede üretimi ayarlayacağız.

S: 2. Ödeme ve nakliye ne olacak?

C: banka havalesi, Paypal, Western Union.

Müşteriler deniz, hava veya ekspres (DHL, FedEx, TNT UPS vb.)

S: 3. Kaliteyi kontrol etmek için nasıl numune alabilirim?

C: Size ücretsiz numune ve sizin tarafınızdan ödenen navlun bedelini sağlayabiliriz.

S: 4. Numuneleri ne kadar sürede almayı bekleyebilirim?

A: miktarına bağlıdır. Normalde 5000 adet için 3-7 gün ve 100.000 adet için 7-15 gün

S: 5. Ürünleriniz özelleştirilebilir mi?

C: Malzeme, boyut, kalınlık ve baskı dahil olmak üzere neredeyse tüm ürünleriniz özelleştirilmiştir. OEM siparişleri kabul edilir.

S: 6. Bir ticaret şirketi misiniz yoksa fabrika mısınız?

20 yılı aşkın bir süredir Çin'deki en büyük RFID kartları / NFC etiketleri / RFID klavyeleri / RFID bileziği, RFID okuyucu ve erişim kontrolü ürünleri üreticilerinden biriyiz